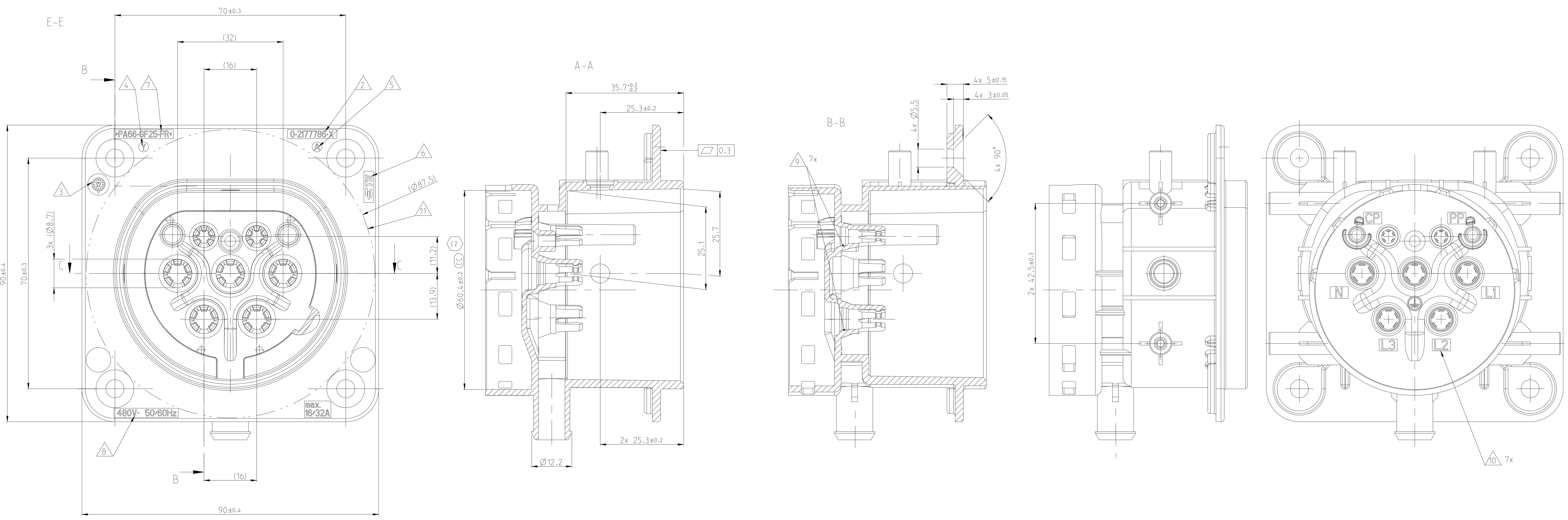
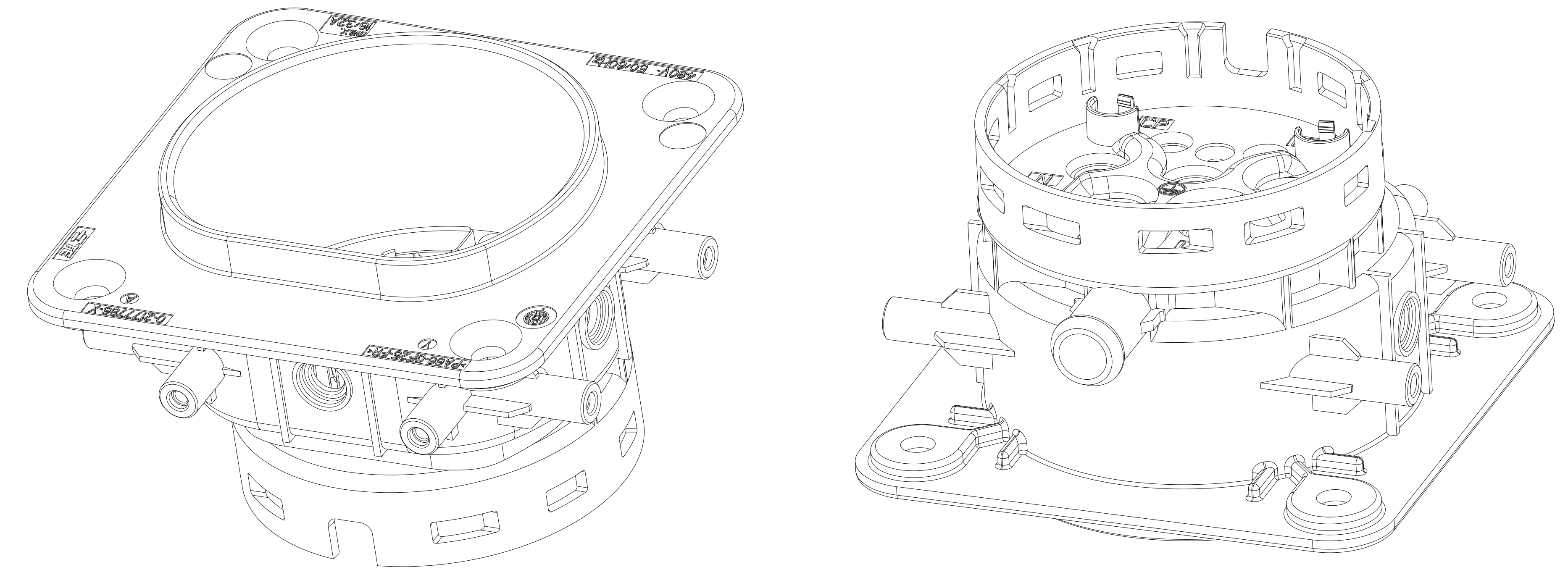


REVISIONS				
REV	DATE	DESCRIPTION	BY	APPD
C	20021204	PRE-SERIAL PART ARE REPLACE BY SERIAL PART	MWP	PW1
C1	20020222	6 POS. VERSION ADDED. GG SYMBOL ADDED	AN	PST
		TOLERANCE STANDARD UPDATED		
C2	16FEB2023	DRAWING ERROR CORRECTION	VR	PS

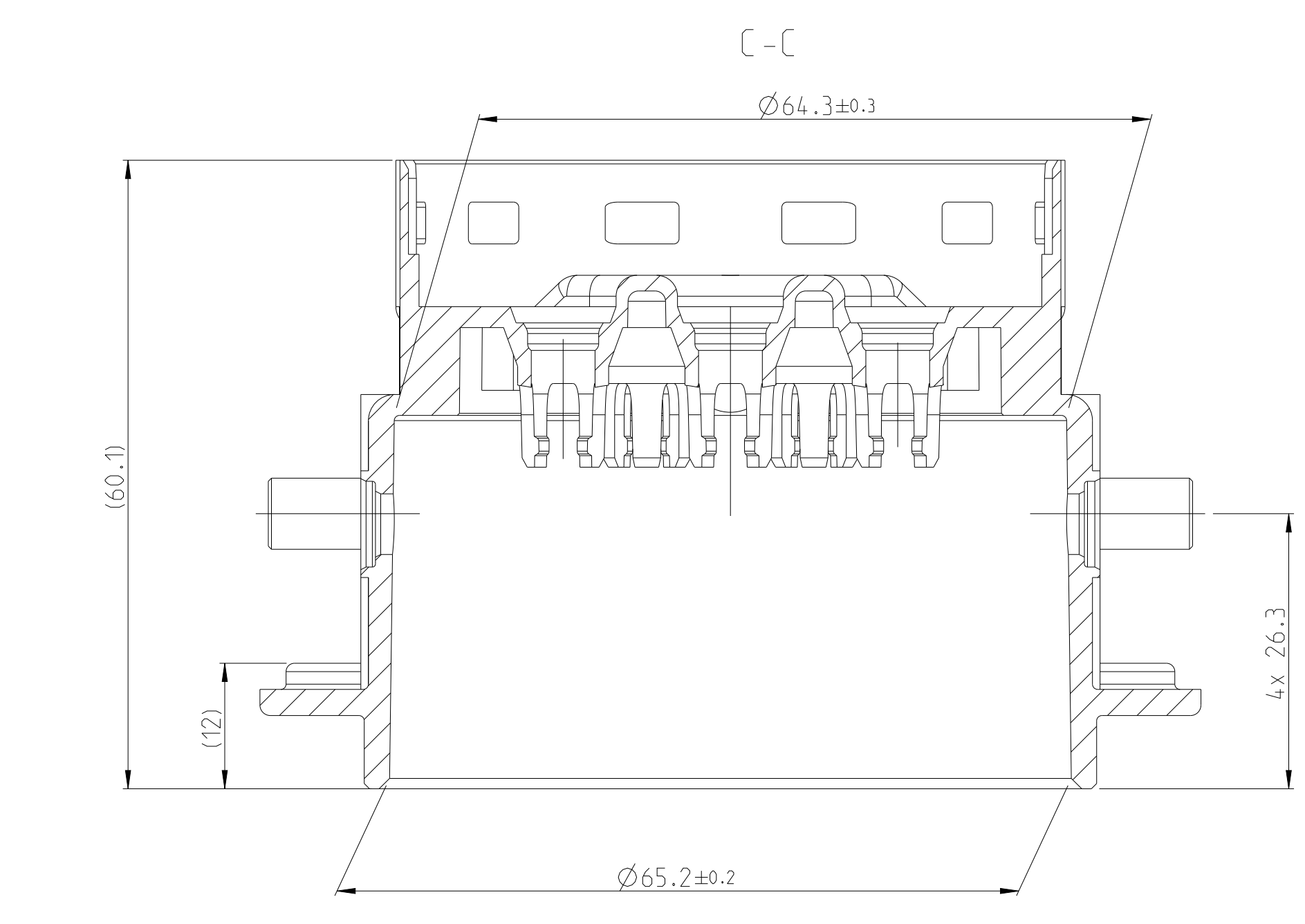
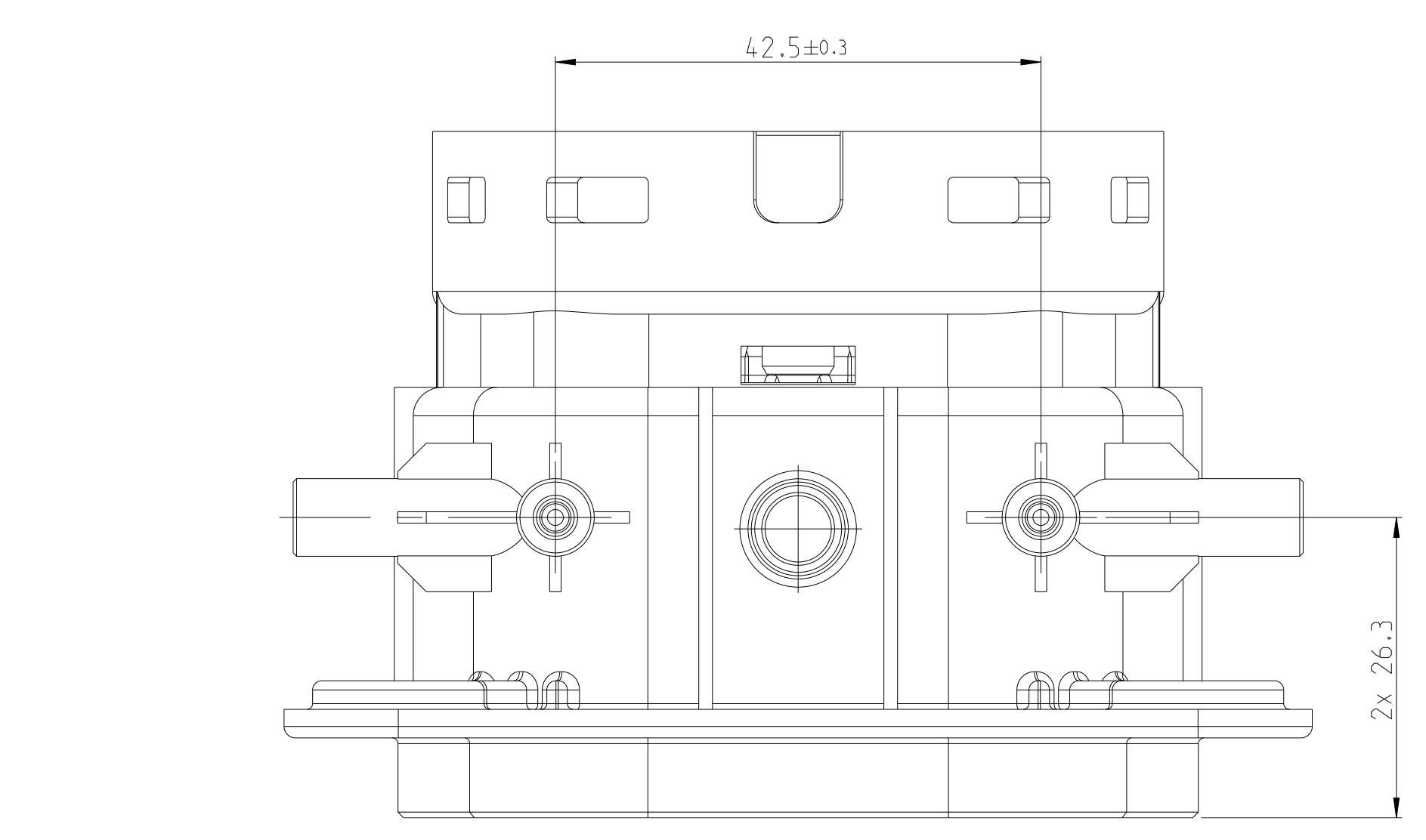
- 1 IN CASE OF DISCREPANCIES BETWEEN GERMAN AND ENGLISH TEXT THE GERMAN TEXT IS BINDING
Im Falle von Unterschieden zwischen dem deutschen und dem englischen Text ist der deutsche Text verbindlich
- △ TE PART NUMBER SINGLE PART
TE-Teilenummer Einzelteil
- △ PRODUCTION DATE
Produktionsdatum
- △ CAVITY MARKING IF MULTIPLE CAVITY TOOL
Nestmarkierung falls mehrnestiges Werkzeug
- △ PART REVISION
Teilerreision
- △ TE-TRADEMARK
TE-Warenzeichen
- △ MATERIAL MARKING ACC. TO VDA 260
Materialkennzeichnung nach VDA 260
- △ VOLTAGE, FREQUENCY
Max. Spannung; Frequenz
- △ SEALING SURFACES Rz_{max} 6.3µm
NO SINK MARKS, NO WARPAGE, NO FLASH/BURR.
NO EJECTOR, NO DAMAGE ALLOWED
Dichtflaeche Rz_{max} 6.3µm
Keine Einfaltstellen, kein Verzug, keine Ausformströgen.
keine Auswerfer, keine Werkzeugtrennung und Beschädigung zulässig
- △ IDENTIFICATION FOR CONTACTS AS SHOWN
Kontaktkennzeichnung wie gezeigt
- △ VISIBLE SURFACE
Sichtflaeche
- 12 BULK PACKAGING IN PLASTIC BAG AND CORRUGATED SHIPPING BOX
Schuetttgut in Beutel und Versandkarton



PN 2177786-2
AS SHOWN
7POS. - 3 ACTUATOR POS.
wie gezeigt
7polig - 3 Aktuator Positionen



POSITION NUMBER OF CONTACTS ACC. IEC62196-2 Kontaktnummerierung nach IEC62196-2		
Pos.	IDENTIFICATION Kennzeichnung	FUNCTION Belegung
1	L1	MAINS 1 Netz 1
2	L2	MAINS 2 Netz 2
3	L3	MAINS 3 Netz 3
4	N	NEUTRAL Neutralleiter
5	⊕	GROUND/EARTH Schutzerde
6	CP	CONTROL PILOT Steuerpilot
7	PP	PROXIMITY Annäherungserkng.



TE-PART-NO.	REV	DESCRIPTION	MATERIAL	COLOUR
2-2177786-3	A	6POS. MIXED. HSG. IEC62196-2 TYPE 2 6polig, Gehäuse, Ladedose Typ 2	PA66-GF25-FR	BLACK SIM. RAL 9011
2177786-8	A	7POS. MIXED. HSG. IEC62196-2 TYPE 2 7polig, Gehäuse, Ladedose Typ 2	PA66-GF25-FR	BLACK SIM. RAL 9011
2177786-7	A	5POS. MIXED. HSG. IEC62196-2 TYPE 2 5polig, Gehäuse, Ladedose Typ 2	PA66-GF25-FR	BLACK SIM. RAL 9011
2177786-6	A	7POS. MIXED. HSG. IEC62196-2 TYPE 2 7polig, Gehäuse, Ladedose Typ 2	PA66-GF25-FR	BLACK SIM. RAL 9011
2177786-5	A	5POS. MIXED. HSG. IEC62196-2 TYPE 2 5polig, Gehäuse, Ladedose Typ 2	PA66-GF25-FR	BLACK SIM. RAL 9011
2177786-4	A	7POS. MIXED. HSG. IEC62196-2 TYPE 2 7polig, Gehäuse, Ladedose Typ 2	PA66-GF25-FR	BLACK SIM. RAL 9011
2177786-3	A	5POS. MIXED. HSG. IEC62196-2 TYPE 2 5polig, Gehäuse, Ladedose Typ 2	PA66-GF25-FR	BLACK SIM. RAL 9011
2177786-2	A	7POS. MIXED. HSG. IEC62196-2 TYPE 2 7polig, Gehäuse, Ladedose Typ 2	PA66-GF25-FR	BLACK SIM. RAL 9011
2177786-1	A	5POS. MIXED. HSG. IEC62196-2 TYPE 2 5polig, Gehäuse, Ladedose Typ 2	PA66-GF25-FR	BLACK SIM. RAL 9011

DIESE ZEICHNUNG IST EIN KONTROLLIERTES DOKUMENT.
DIMENSIONING AND TOLERANCING PER GPS 1150 STANDARDS.

THIS DRAWING IS A CONTROLLED DOCUMENT.
DIMENSIONING AND TOLERANCING PER GPS 1150 STANDARDS.

DATE: 13MAR2012
DRAWN: V. LINDNER
CHECKED: T. WILHOLD
APPROVED: D. W. ENTRAUCHT
DATE: 02APR2012

TE Connectivity

5-7POS. MIXED. HSG. IEC62196-2 TYPE 2
5-7polig, Gehäuse, Ladedose IEC62196-2 Typ 2

SCALE: 2:1
SHEET: 1 of 1
REV: 2