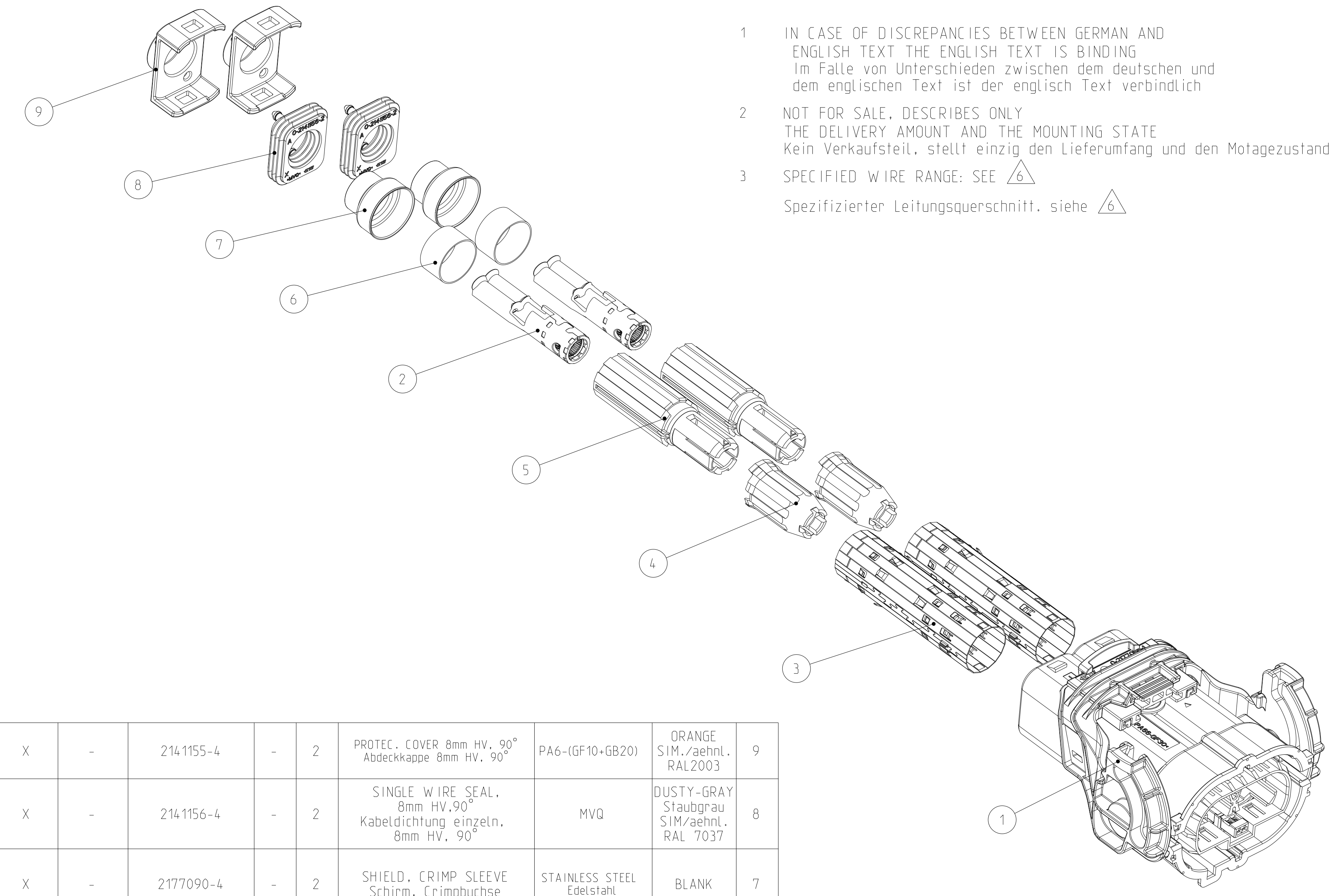
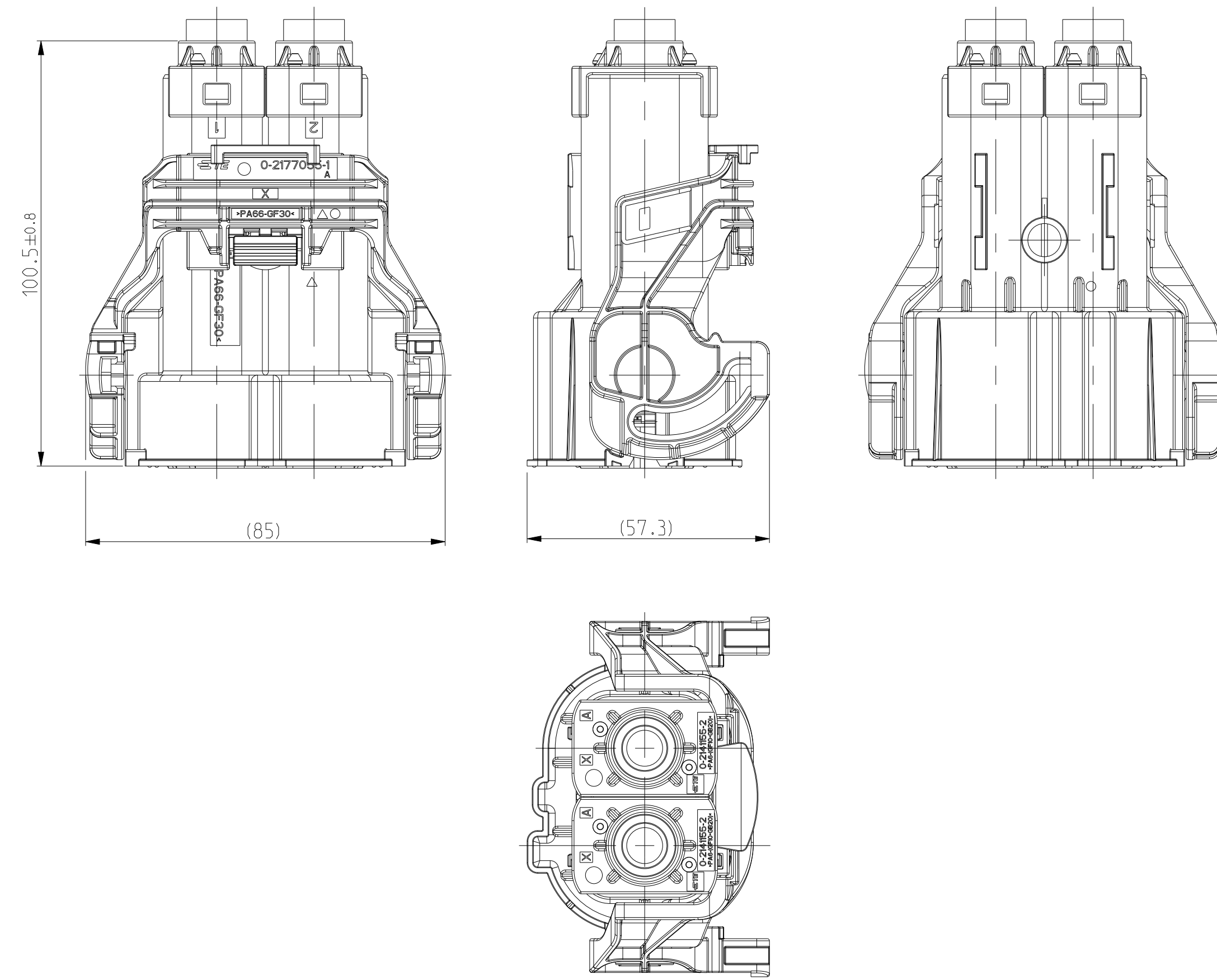
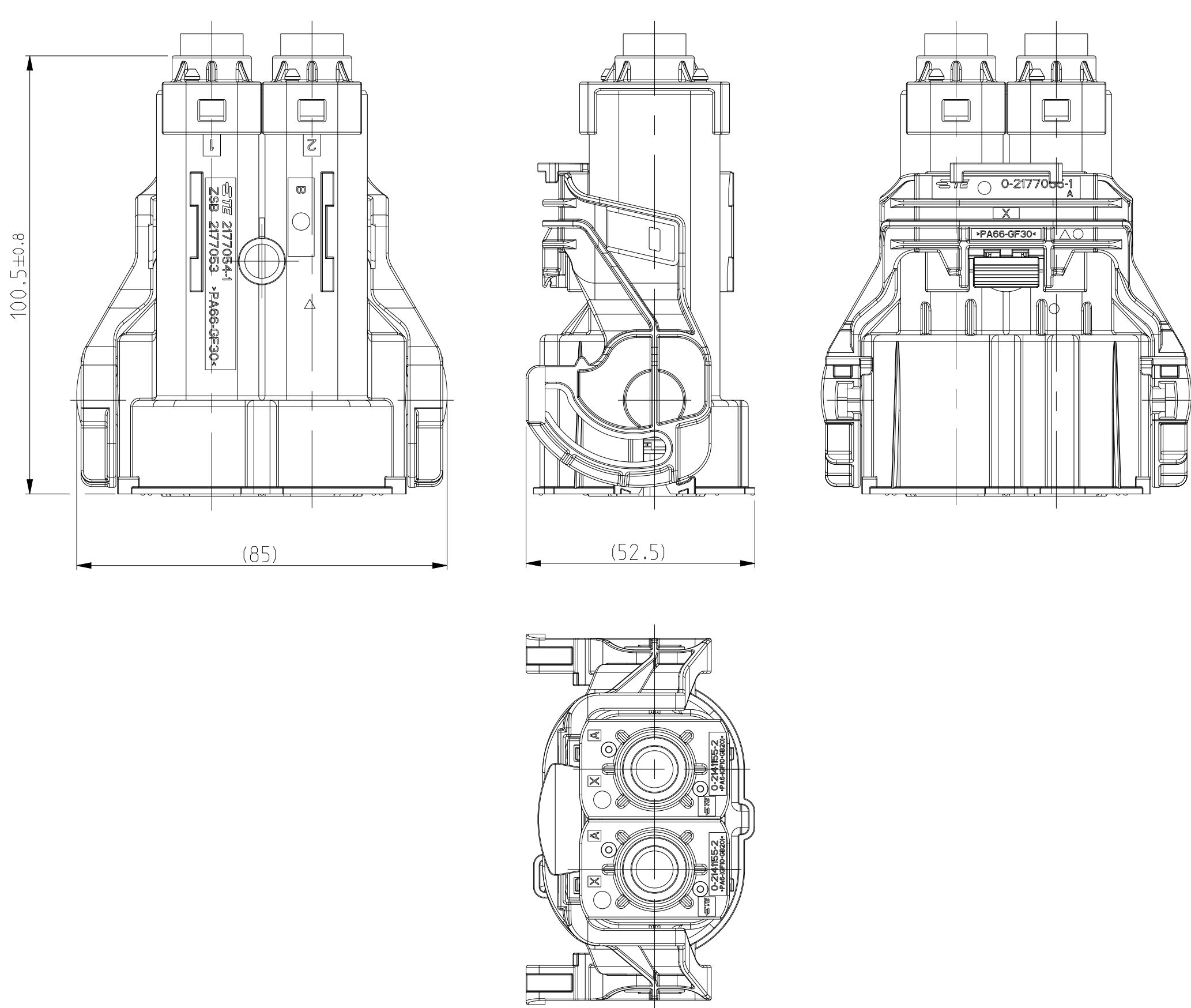


LEVER OPERATION SIDE ○  
Hebel Betaetigungsseite

LEVER OPERATION SIDE △  
Hebel Betaetigungsseite

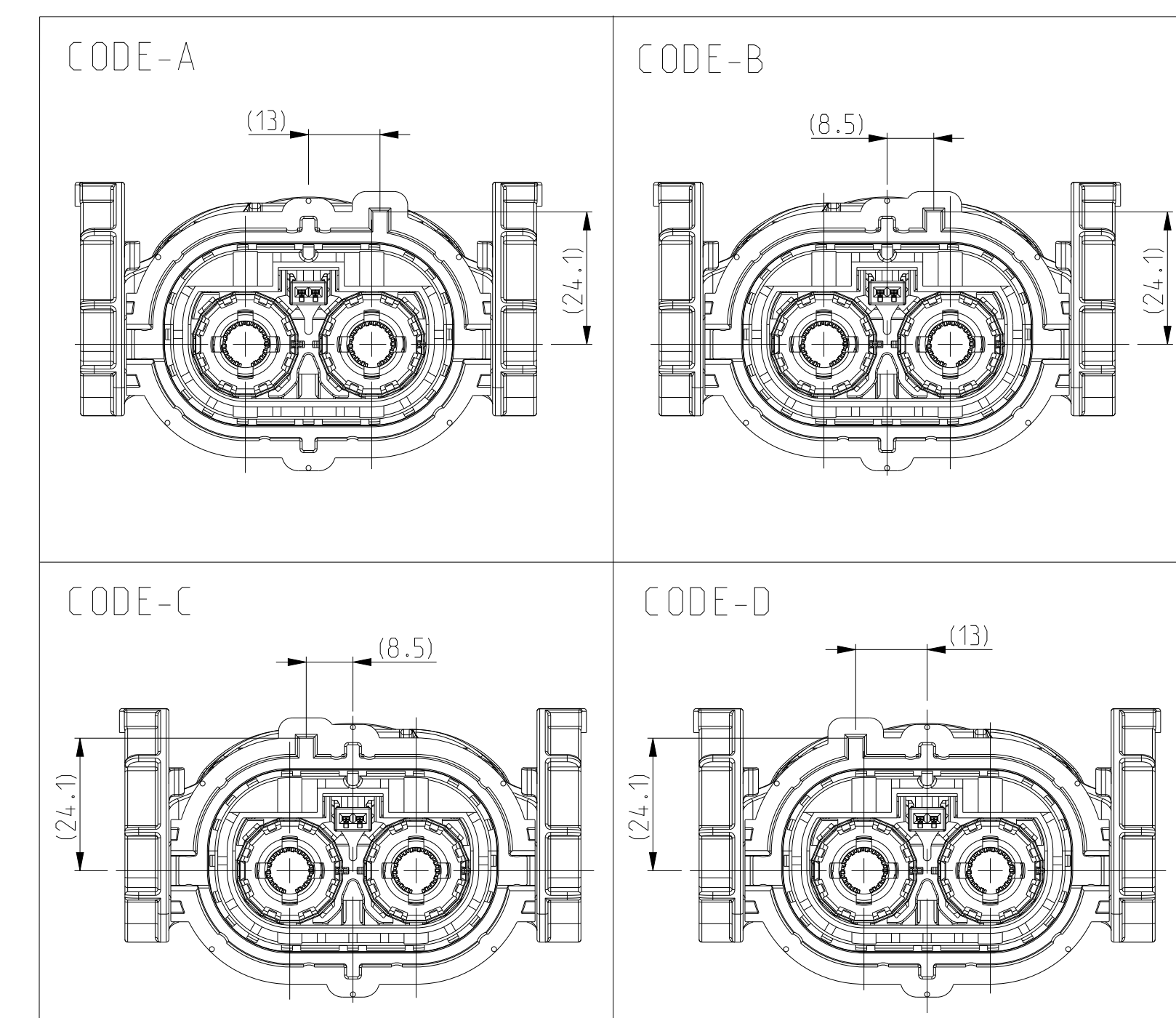


- IN CASE OF DISCREPANCIES BETWEEN GERMAN AND ENGLISH TEXT THE ENGLISH TEXT IS BINDING  
Im Falle von Unterschieden zwischen dem deutschen und dem englischen Text ist der englisch Text verbindlich
- NOT FOR SALE. DESCRIBES ONLY THE DELIVERY AMOUNT AND THE MOUNTING STATE  
Kein Verkaufsteil. stellt einzig den Lieferumfang und den Montagezustand dar
- SPECIFIED WIRE RANGE: SEE △  
Spezifizierter Leitungsquerschnitt. siehe △

VERSION	CODE A	CODE B	CODE C	CODE D	CODE A	CODE B	CODE C	CODE D	MASS (g) Masse (g)	TE ORDER-NO. Bestell-Nr.:	CODE	QTY	PART DESCRIPTION Benennung Einzelteil	MATERIAL Werkstoff	COLOUR Farbe	ITEM
	X	X	X	X	X	X	X	-	2141155-2	-	2		PROTEC. COVER 8mm HV, 90° Abdeckkappe 8mm HV, 90°	PA6-(GF10-GB20)	ORANGE SIM./aehnl. RAL2003	9
	X	X	X	X	X	X	X	-	2141156-2	-	2		SINGLE WIRE SEAL. 8mm HV, 90° Kabeldichtung einzeln. 8mm HV, 90°	MVQ	NATURAL Transparent	8
	X	X	X	X	X	X	X	-	2177090-2	-	2		SHIELD, CRIMP SLEEVE Schirm, Crimpbuchse	STAINLESS STEEL Edelstahl	BLANK	7
	X	X	X	X	X	X	X	-	2177061-1 Alternative 2177061-2	-	2		SHIELD CRIMP FERRULE, INNER Untercrimphülse	STAINLESS STEEL Edelstahl	BLANK	6
	X	X	X	X	X	X	X	-	2177058-1	-	2		INSULATION INSERT, 180° Isolationskoerper, 180°	PA66-GF30	ORANGE SIM./aehnl. RAL 2003	5
	X	X	X	X	X	X	X	-	2177059-1	-	2		FINGER PROT CAP 8mm HV, 180° Fingerschutzkappe 8mm HV, 180°	PA66-GF30	ORANGE SIM./aehnl. RAL2003	4
	X	X	X	X	X	X	X	-	2177060-4	-	2		SHIELDING SLEEVE, 180° Schirmhülse, 180°	CU - ALLOY Cu - Legierung	SELECTED SILVER- PLATED	3
	X	X	X	X	X	X	X	-	2208608-3	-	2		HV8mm SOCKET TERMINAL Kontaktbuchse, 180°	siehe C-2351897	-	2
	-	-	X	-	-	-	-	-	1-2177053-8	D			2POS, 8mm HV, REC HSG, 180°, ASSY, SEALED 2pol, gedichtete Assy, 8mm HV, 180°	siehe C-2177053	siehe C-2177053	1
	-	-	X	-	-	-	-	-	1-2177053-6	C						
	-	X	-	-	-	-	-	-	1-2177053-4	B						
	X	-	-	-	-	-	-	-	1-2177053-2	A						
	-	-	-	-	-	X	-	-	1-2177053-7	D						
	-	-	-	-	X	-	-	-	1-2177053-5	C						
	-	-	-	-	X	-	-	-	1-2177053-3	B						
	-	-	X	-	-	-	-	-	1-2177053-1	A						

VERSION	CODE A	CODE B	CODE C	CODE D	CODE A	CODE B	CODE C	CODE D	MASS (g) Masse (g)	TE ORDER-NO. Bestell-Nr.:	CODE	QTY	PART DESCRIPTION Benennung Einzelteil	MATERIAL Werkstoff	COLOUR Farbe	ITEM	
	X	X	X	X	X	X	X	X	-	2141155-4	-	2		PROTEC. COVER 8mm HV, 90° Abdeckkappe 8mm HV, 90°	PA6-(GF10-GB20)	ORANGE SIM./aehnl. RAL2003	9
	X	X	X	X	X	X	X	X	-	2141156-4	-	2		SINGLE WIRE SEAL. 8mm HV, 90° Kabeldichtung einzeln. 8mm HV, 90°	MVQ	DUSTY-GRAY Staubgrau SIM./aehnl. RAL 7037	8
	X	X	X	X	X	X	X	X	-	2177090-4	-	2		SHIELD, CRIMP SLEEVE Schirm, Crimpbuchse	STAINLESS STEEL Edelstahl	BLANK	7
	X	X	X	X	X	X	X	X	-	2177061-1 Alternative 2177061-2	-	2		SHIELD CRIMP FERRULE, INNER Untercrimphülse	STAINLESS STEEL Edelstahl	BLANK	6
	X	X	X	X	X	X	X	X	-	2177058-1	-	2		INSULATION INSERT, 180° Isolationskoerper, 180°	PA66-GF30	ORANGE SIM./aehnl. RAL 2003	5
	X	X	X	X	X	X	X	X	-	2177059-1	-	2		FINGER PROT CAP 8mm HV, 180° Fingerschutzkappe 8mm HV, 180°	PA66-GF30	ORANGE SIM./aehnl. RAL2003	4
	X	X	X	X	X	X	X	X	-	2177060-4	-	2		SHIELDING SLEEVE, 180° Schirmhülse, 180°	CU - ALLOY Cu - Legierung	SELECTED SILVER- PLATED	3
	X	X	X	X	X	X	X	X	-	2208669-3	-	2		HV8mm SOCKET TERMINAL Kontaktbuchse, 180°	siehe C-2351897	-	2
	-	-	X	-	-	-	-	-	1-2177053-8	D			2POS, 8mm HV, REC HSG, 180°, ASSY, SEALED 2pol, gedichtete Assy, 8mm HV, 180°	siehe C-2177053	siehe C-2177053	1	
	-	-	X	-	-	-	-	-	1-2177053-6	C							
	-	X	-	-	-	-	-	-	1-2177053-4	B							
	X	-	-	-	-	-	-	-	1-2177053-2	A							
	-	-	-	-	-	-	X	-	1-2177053-7	D							
	-	-	-	-	-	X	-	-	1-2177053-5	C							
	-	-	-	-	-	X	-	-	1-2177053-3	B							
	-	-	X	-	-	-	-	-	1-2177053-1	A							

CODINGS/Codierung



VERSION	CODE A	CODE B	CODE C	CODE D	CODE A	CODE B	CODE C	CODE D	MASS (g) Masse (g)	TE ORDER-NO. Bestell-Nr.:	CODE	QTY	PART DESCRIPTION Benennung Einzelteil	MATERIAL Werkstoff	COLOUR Farbe	ITEM	
	X	X	X	X	X	X	X	X	-	2141155-1	-	2		PROTEC. COVER 8mm HV, 90° Abdeckkappe 8mm HV, 90°	PA6-(GF10-GB20)	ORANGE SIM./aehnl. RAL2003	9
	X	X	X	X	X	X	X	X	-	2141156-1	-	2		SINGLE WIRE SEAL. 8mm HV, 90° Kabeldichtung einzeln. 8mm HV, 90°	MVQ	GRASS GREEN Grasgruen SIM./aehnl. RAL 6010	8
	X	X	X	X	X	X	X	X	-	2177090-1	-	2		SHIELD, CRIMP SLEEVE Schirm, Crimpbuchse	STAINLESS STEEL Edelstahl	BLANK	7
	X	X	X	X	X	X	X	X	-	2177061-1 Alternative 2177061-2	-	2		SHIELD CRIMP FERRULE, INNER Untercrimphülse	STAINLESS STEEL Edelstahl	BLANK	6
	X	X	X	X	X	X	X	X	-	2177058-1	-	2		INSULATION INSERT, 180° Isolationskoerper, 180°	PA66-GF30	ORANGE SIM./aehnl. RAL 2003	5
	X	X	X	X	X	X	X	X	-	2177059-1	-	2		FINGER PROT CAP 8mm HV, 180° Fingerschutzkappe 8mm HV, 180°	PA66-GF30	ORANGE SIM./aehnl. RAL2003	4
	X	X	X	X	X	X	X	X	-	2177060-4	-	2		SHIELDING SLEEVE, 180° Schirmhülse, 180°	CU - ALLOY Cu - Legierung	SELECTED SILVER- PLATED	3
	X	X	X	X	X	X	X	X	-	2208608-3	-	2		HV8mm SOCKET TERMINAL Kontaktbuchse, 180°	siehe C-2351897	-	2
	-	-	X	-	-	-	-	-	1-2177053-8	D			2POS, 8mm HV, REC HSG, 180°, ASSY, SEALED 2pol, gedichtete Assy, 8mm HV, 180°	siehe C-2177053	siehe C-2177053	1	
	-	-	X	-	-	-	-	-	1-2177053-6	C							
	-	X	-	-	-	-	-	-	1-2177053-4	B							
	X	-	-	-	-	-	-	-	1-2177053-2	A							
	-	-	-	-	-	-	X	-	1-2177053-7	D							
	-	-	-	-	-	X	-	-	1-2177053-5	C							
	-	-	-	-	-	X	-	-	1-2177053-3	B							
	-	-	X	-	-	-	-	-	1-2177053-1	A							

VERSION	CODE A	CODE B	CODE C	CODE D	CODE A	CODE B	CODE C	CODE D	MASS (g) Masse (g)	TE ORDER-NO. Bestell-Nr.:	CODE	QTY	PART DESCRIPTION Benennung Einzelteil	MATERIAL Werkstoff	COLOUR Farbe	ITEM	
	X	X	X	X	X	X	X	X	-	2141155-3	-	2		PROTEC. COVER 8mm HV, 90° Abdeckkappe 8mm HV, 90°	PA6-(GF10-GB20)	ORANGE SIM./aehnl. RAL2003	9
	X	X	X	X	X	X	X	X	-	2141156-3	-	2		SINGLE WIRE SEAL. 8mm HV, 90° Kabeldichtung einzeln. 8mm HV, 90°	MVQ	WHITE/ Weiss SIM./aehnl. RAL 9010	8
	X	X	X	X	X	X	X	X	-	2177090-3	-	2		SHIELD, CRIMP SLEEVE Schirm, Crimpbuchse	STAINLESS STEEL Edelstahl	BLANK	7
	X	X	X	X	X	X	X	X	-	2177061-1 Alternative 2177061-2	-	2		SHIELD CRIMP FERRULE, INNER Untercrimphülse	STAINLESS STEEL Edelstahl	BLANK	6
	X	X	X	X	X	X	X	X	-	2177058-1	-	2		INSULATION INSERT, 180° Isolationskoerper, 180°	PA66-GF30	ORANGE SIM./aehnl. RAL 2003	5
	X	X	X	X	X	X	X	X	-	2177059-1	-	2		FINGER PROT CAP 8mm HV, 180° Fingerschutzkappe 8mm HV, 180°	PA66-GF30	ORANGE SIM./aehnl. RAL2003	4
	X	X	X	X	X	X	X	X	-	2177060-4	-	2		SHIELDING SLEEVE, 180° Schirmhülse, 180°	CU - ALLOY Cu - Legierung	SELECTED SILVER- PLATED	3
	X	X	X	X	X	X	X	X	-	2208669-3	-	2		HV8mm SOCKET TERMINAL Kontaktbuchse, 180°	siehe C-2351897	-	2
	-	-	X	-	-	-	-	-	1-2177053-8	D			2POS, 8mm HV, REC HSG, 180°, ASSY, SEALED 2pol, gedichtete Assy, 8mm HV, 180°	siehe C-2177053	siehe C-2177053	1	
	-	-	X	-	-	-	-	-	1-2177053-6	C							
	-	X	-	-	-	-	-	-	1-2177053-4	B							
	X	-	-	-	-	-	-	-	1-2177053-2	A							
	-	-	-	-	-	-	X	-	1-2177053-7	D							
	-	-	-	-	-	X	-	-	1-2177053-5	C							
	-	-	-	-	-	X	-	-	1-2177053-3	B							
	-	-	X	-	-	-	-	-	1-2177053-1	A							

NOTE Bem.	FEATURE Merkmal
△ PRODUCT-SPEC. Produkt-Spez.	108-94297
△ APPLICATION SPEC. Verarbeitungsspez.	114-94130

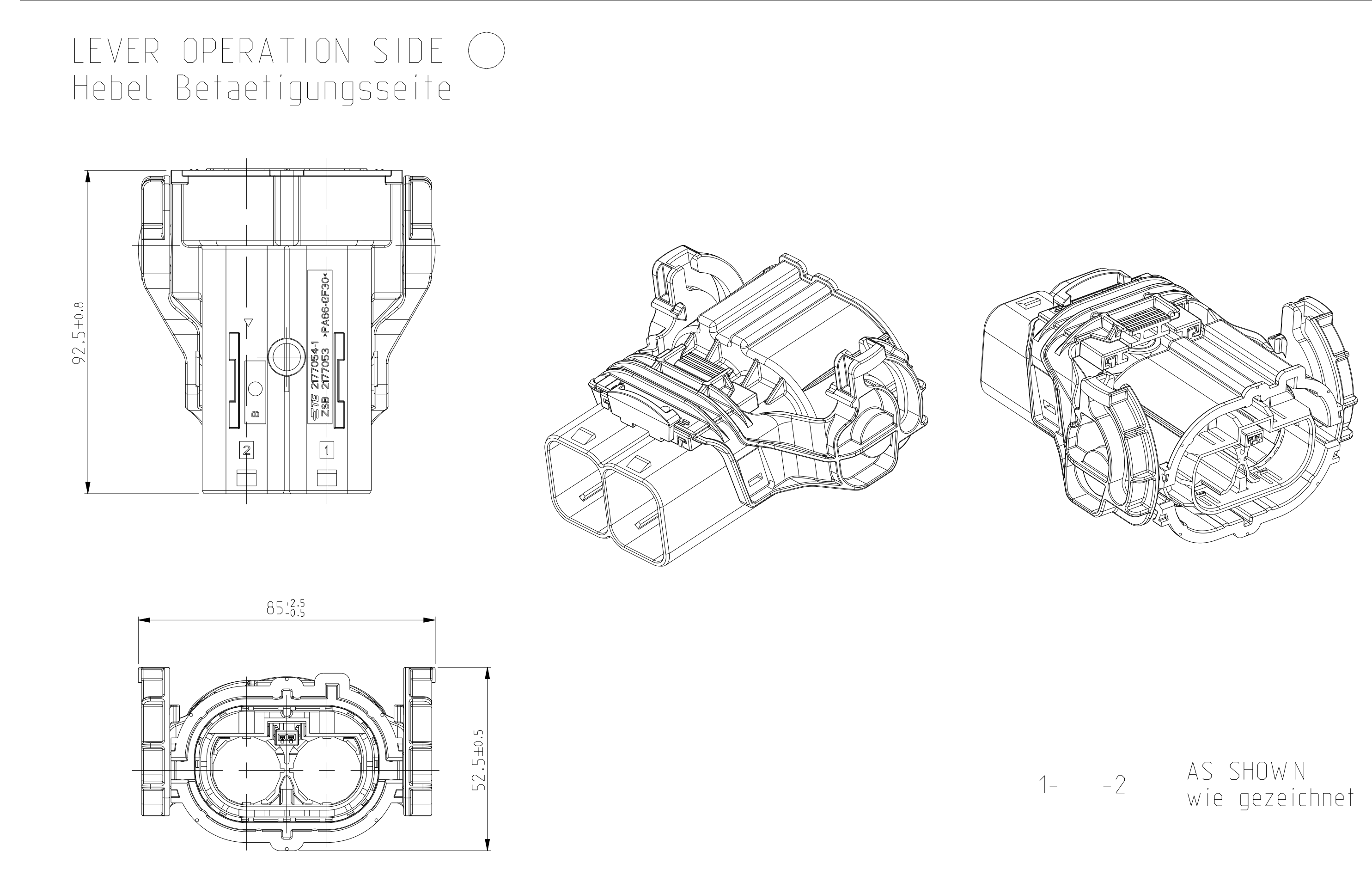
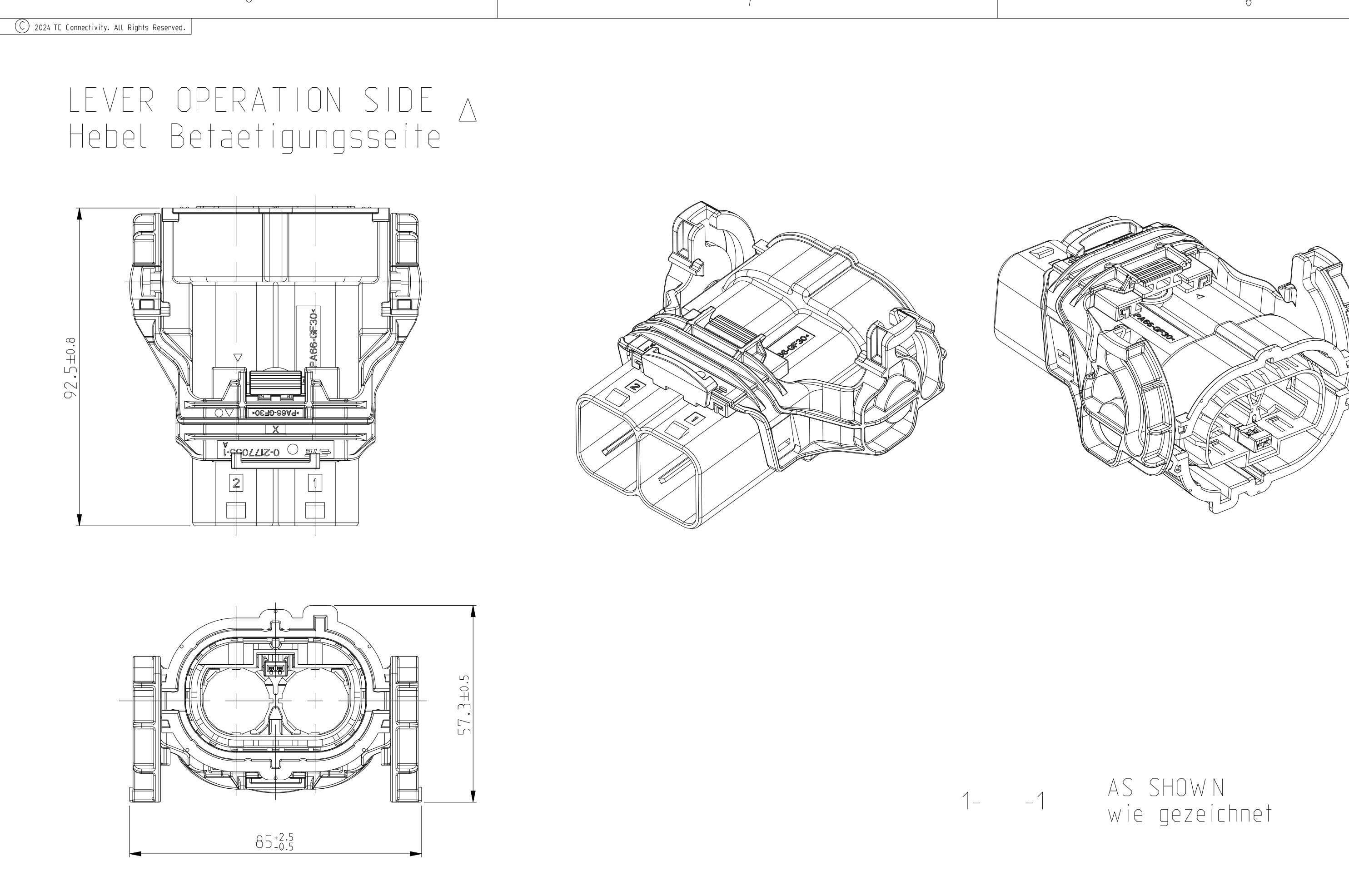
TE CONNECTIVITY

2POS 8mm HV KIT, 180DEG, SEALED  
2pol 8mm HV Kit, 180Grad, gedichtet  
OVERVIEW / Übersicht, ASSY

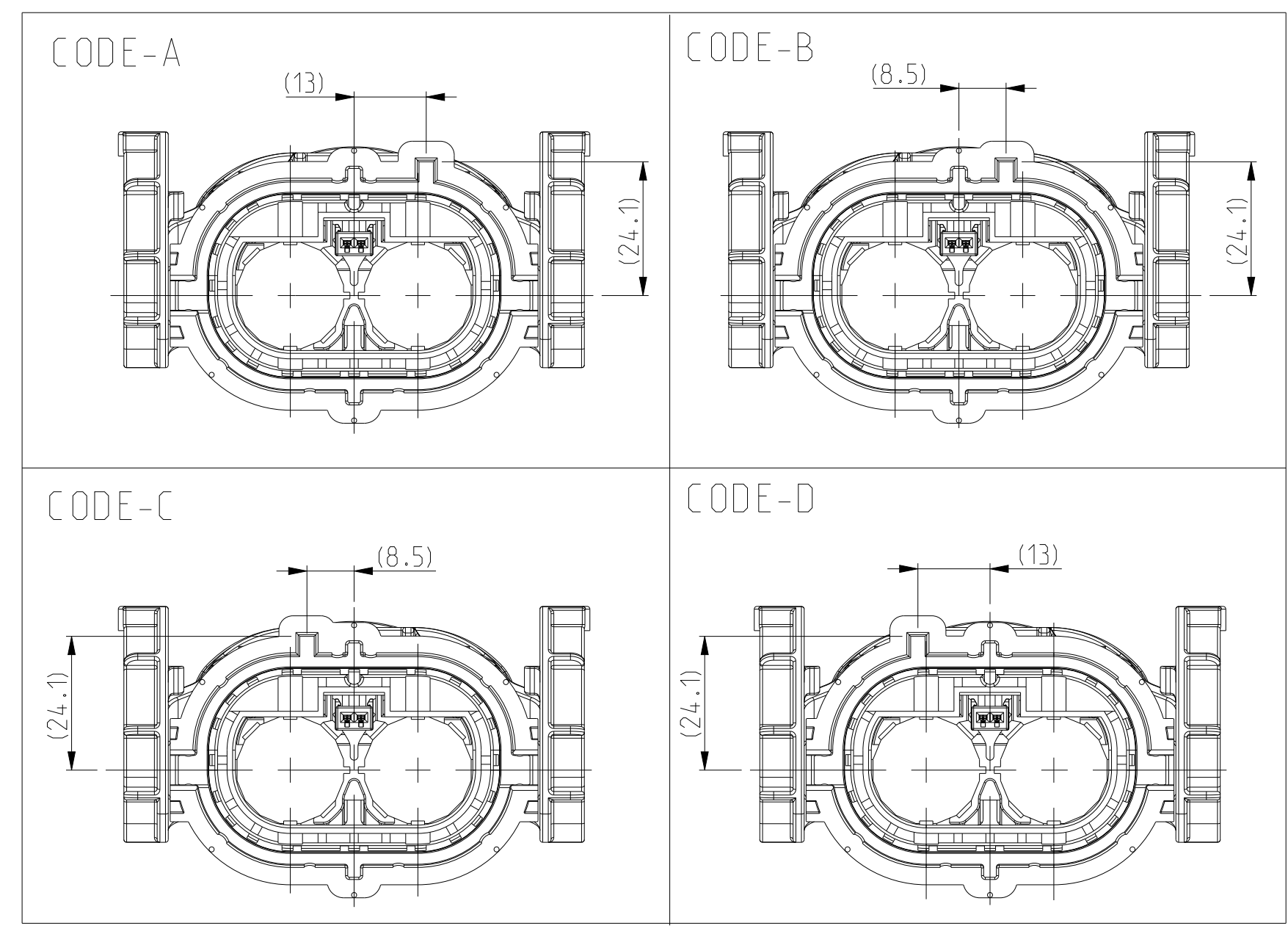
SCALE 1:1

DATE 19DEC2014

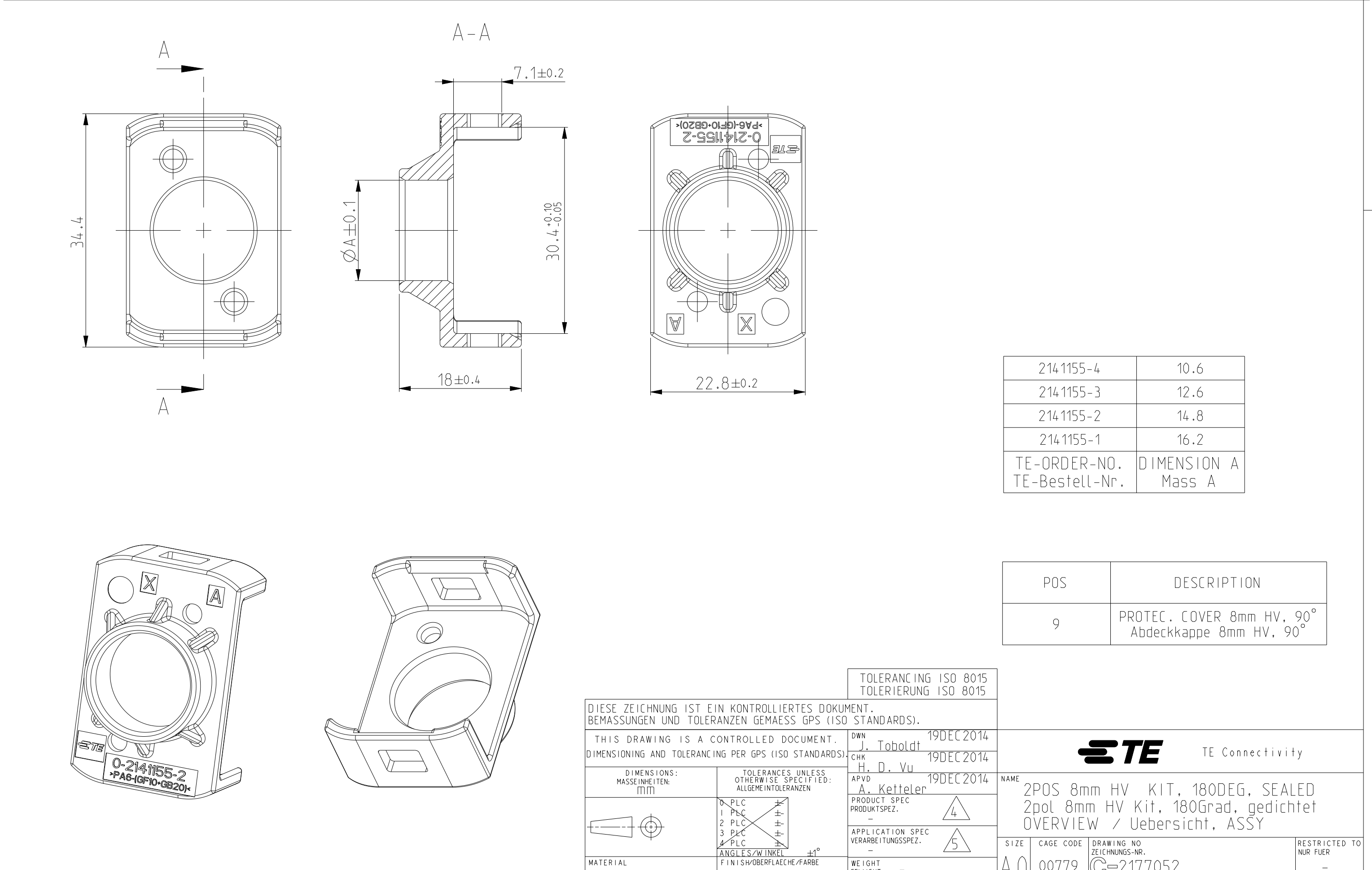
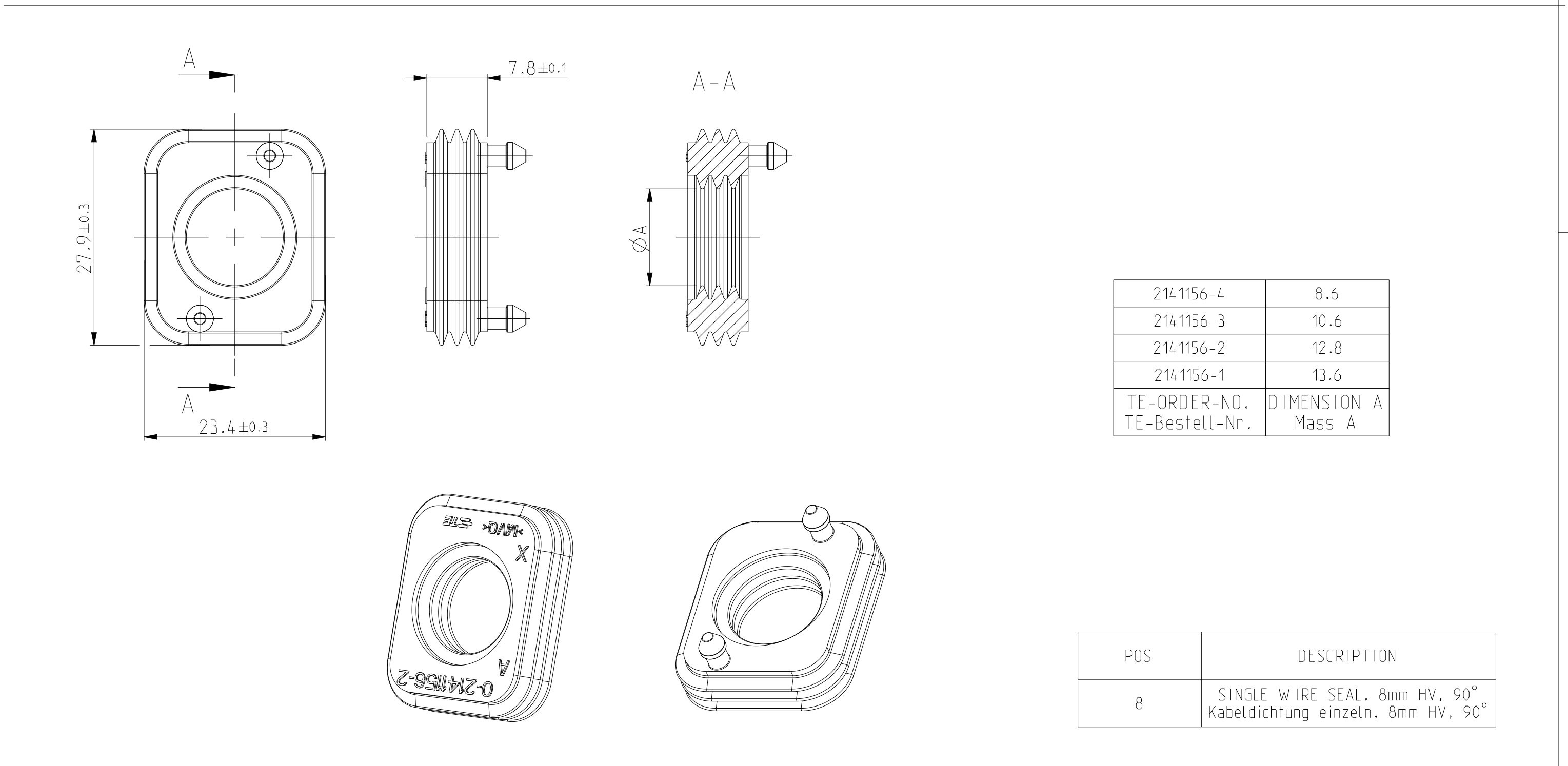
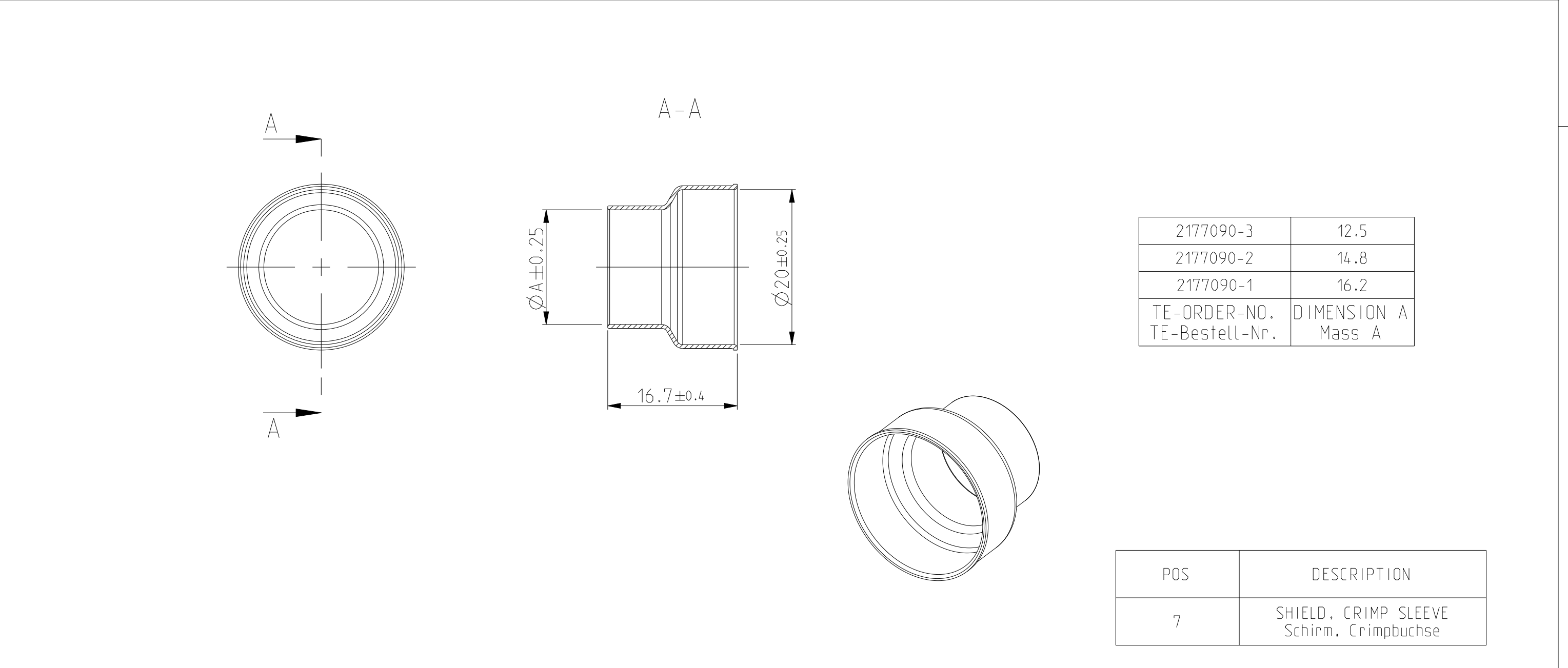
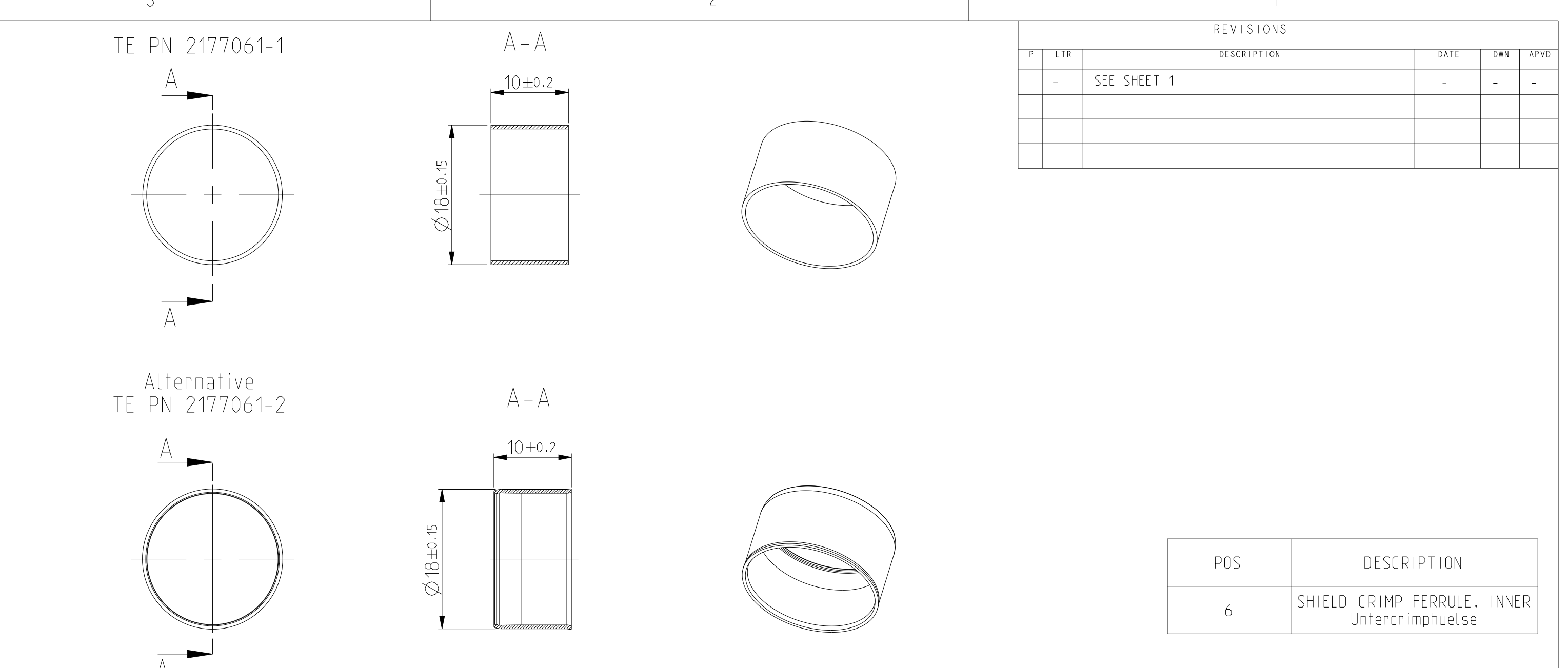
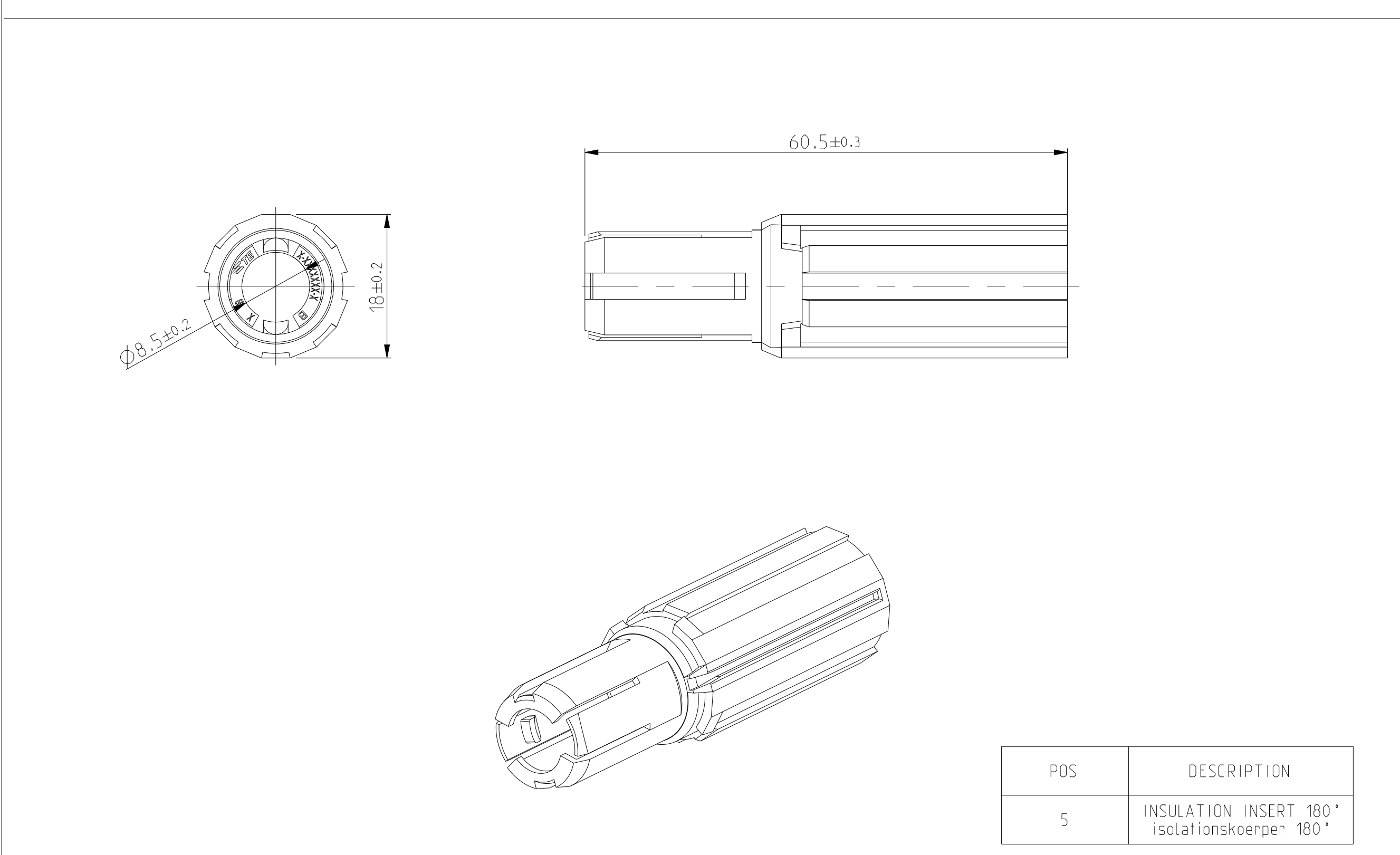
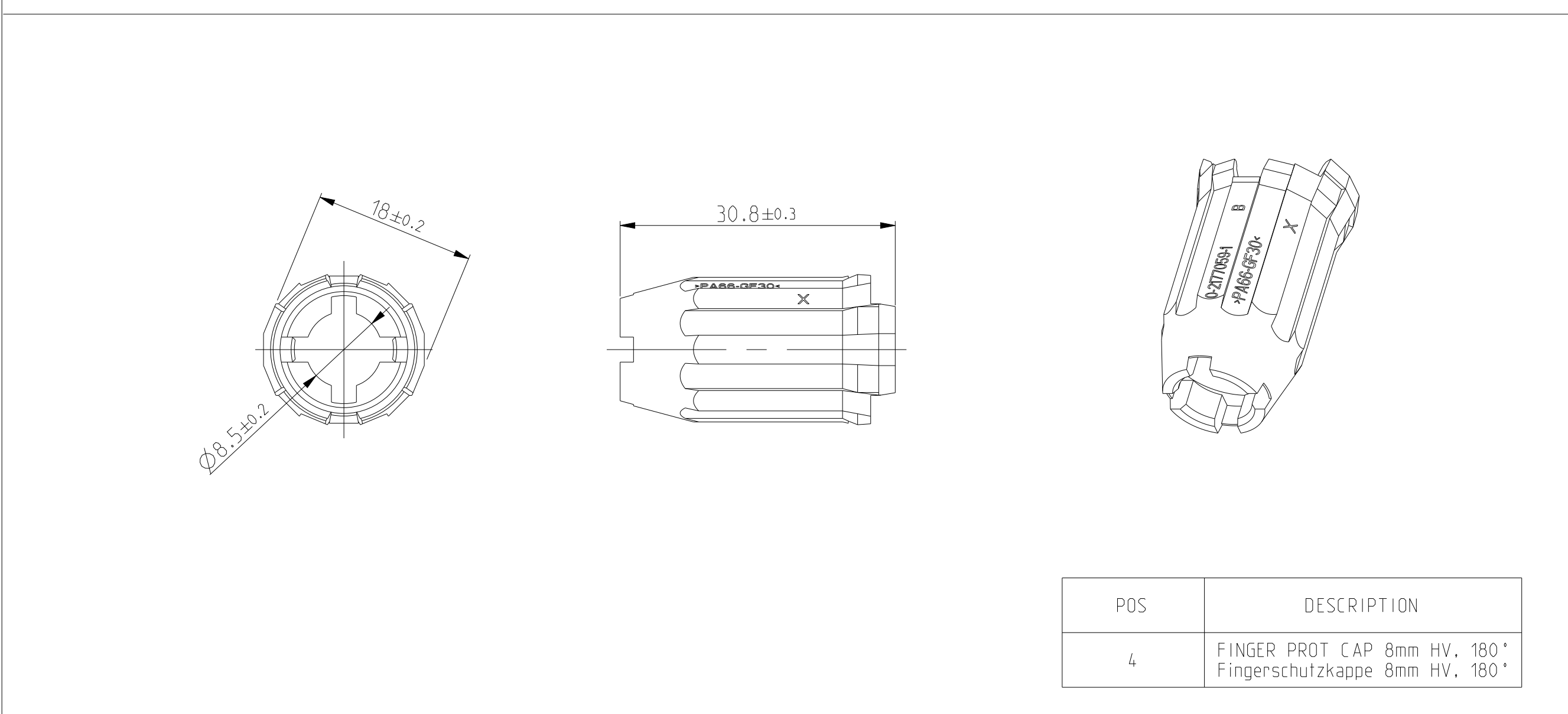
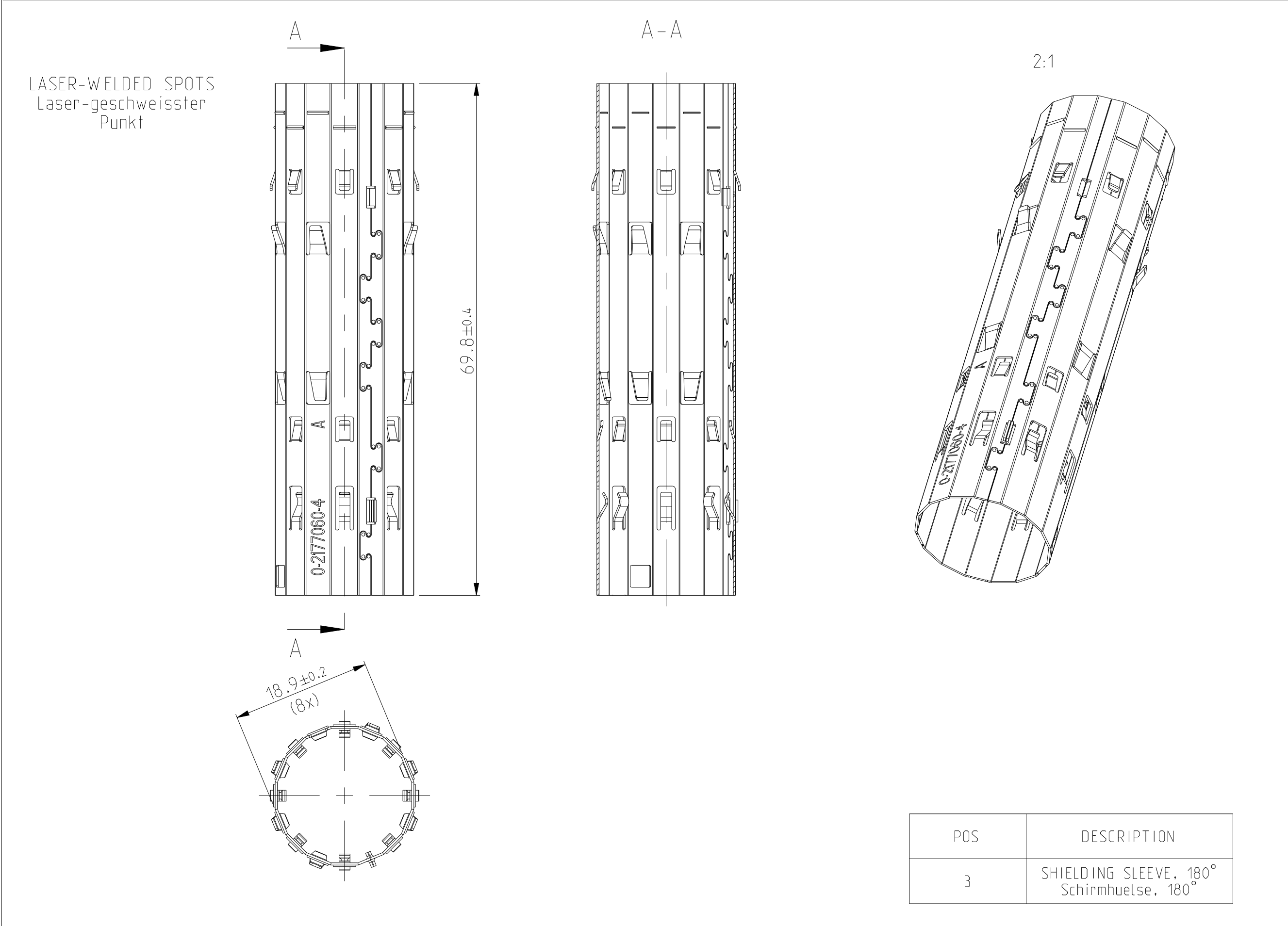
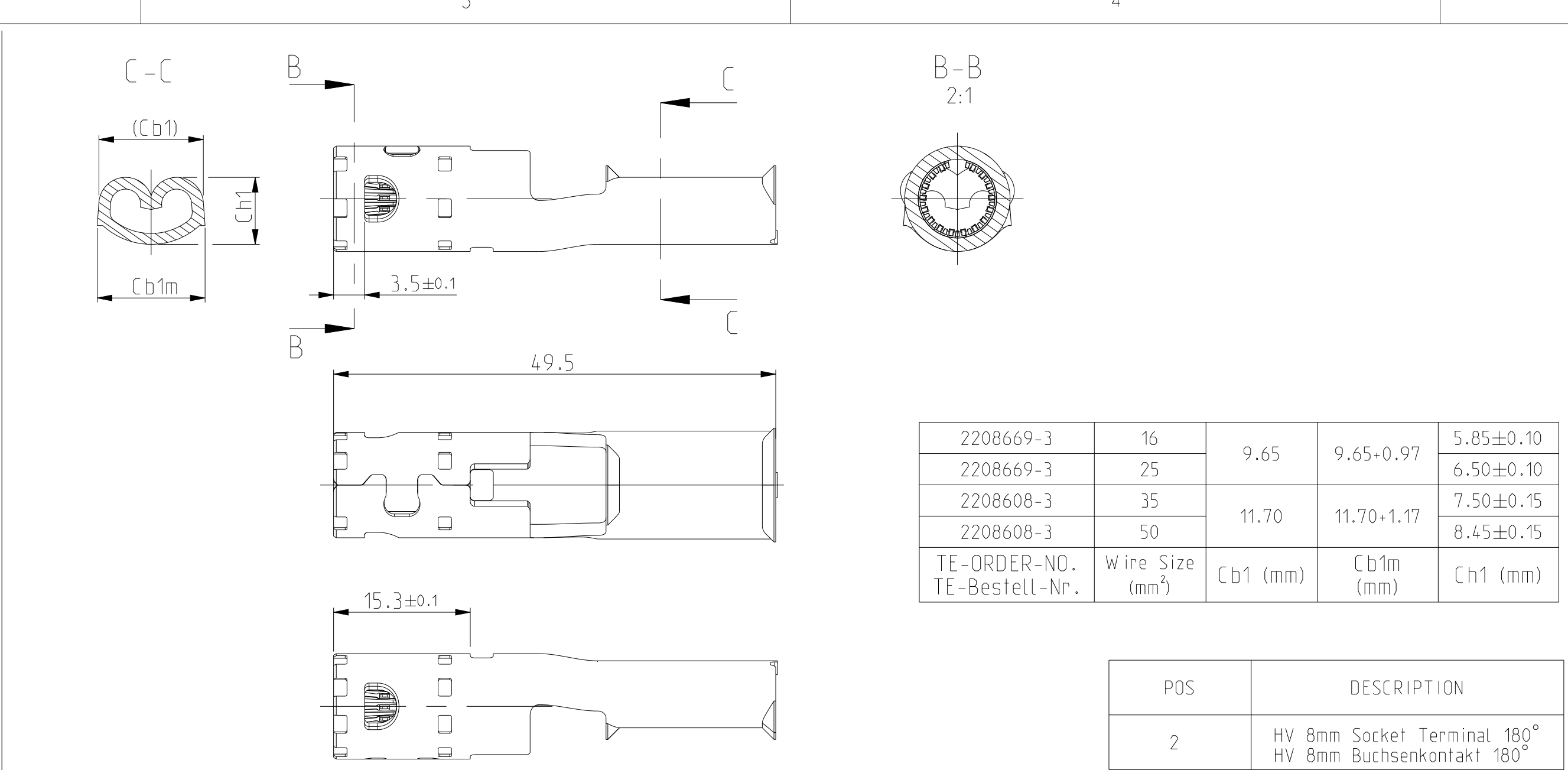
REV A6



CODINGS/Codierung  
1:1



POS	DESCRIPTION
1	2POS, 8mm HV, REC HSG, 180°, ASSY, SEALED 2pol, gedichtete Assy, 8mm HV, 180°



TOLERANZING ISO 8015  
TOLERIERUNG ISO 8015

DIESE ZEICHNUNG IST EIN KONTROLLIERTES DOKUMENT.  
DIMENSIONEN UND TOLERANZEN GEMÄSS: GPS ISO STANDARDS.

THIS DRAWING IS A CONTROLLED DOCUMENT.  
DIMENSIONING AND TOLERANCING PER GPS ISO STANDARDS.

DATE: 19DEC2014  
DRAWN: J. Tobolet  
CHECKED: H. D. Vu  
APPROVED: A. Kelller  
PRODUCT SPEC: 19DEC2014  
PRODUCTION SPEC: 19DEC2014

APPLICATION SPEC: VERBODEN TOEGEPAST  
MATERIAL: ZIEGEL  
FINISH: POLIEREN  
MATERIAL: SEE TABLE  
FINISH: SEE TABLE

CUSTOMER DRAWING

SCALE: 1:1  
SHEET: 2 OF 4  
REV: A6

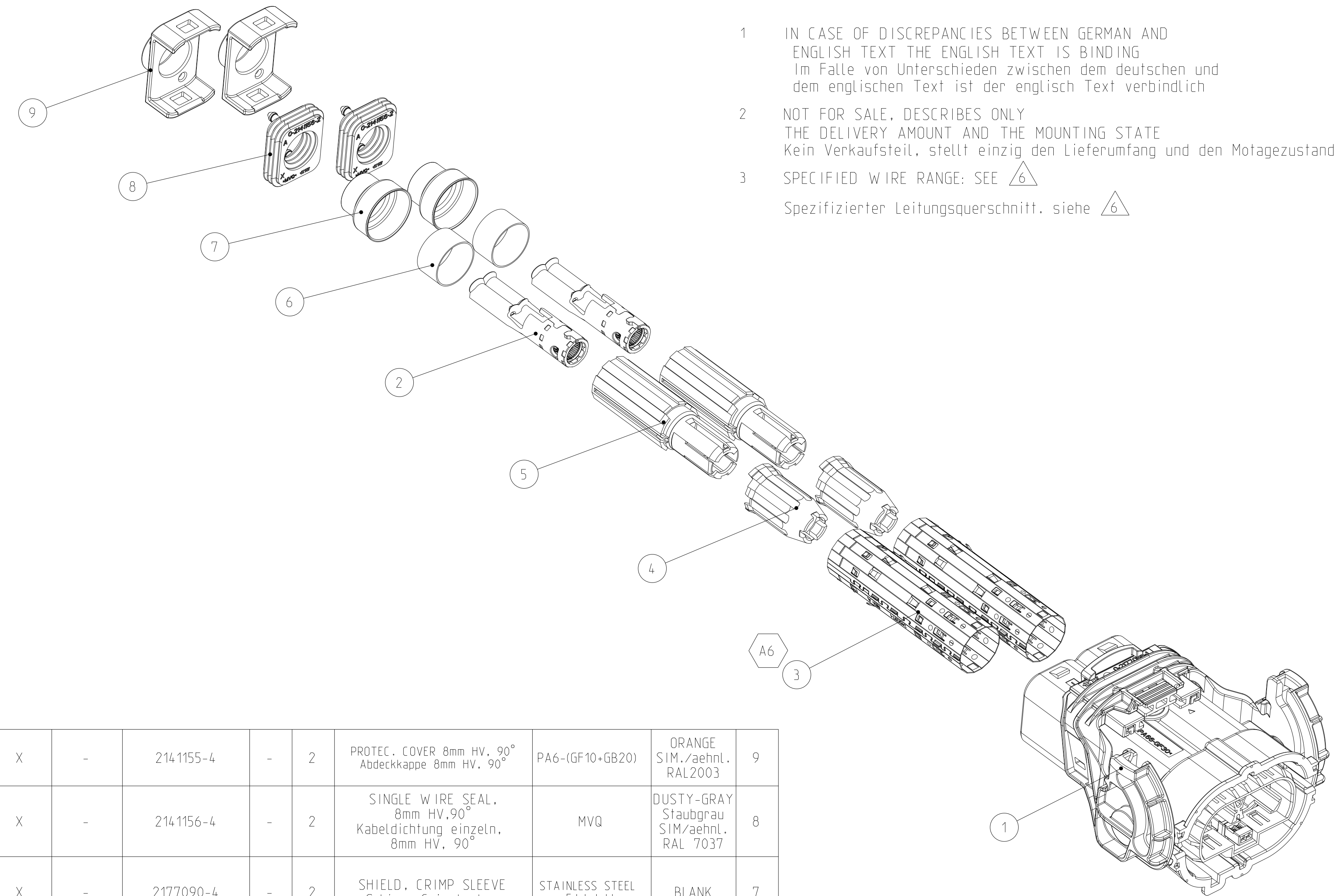
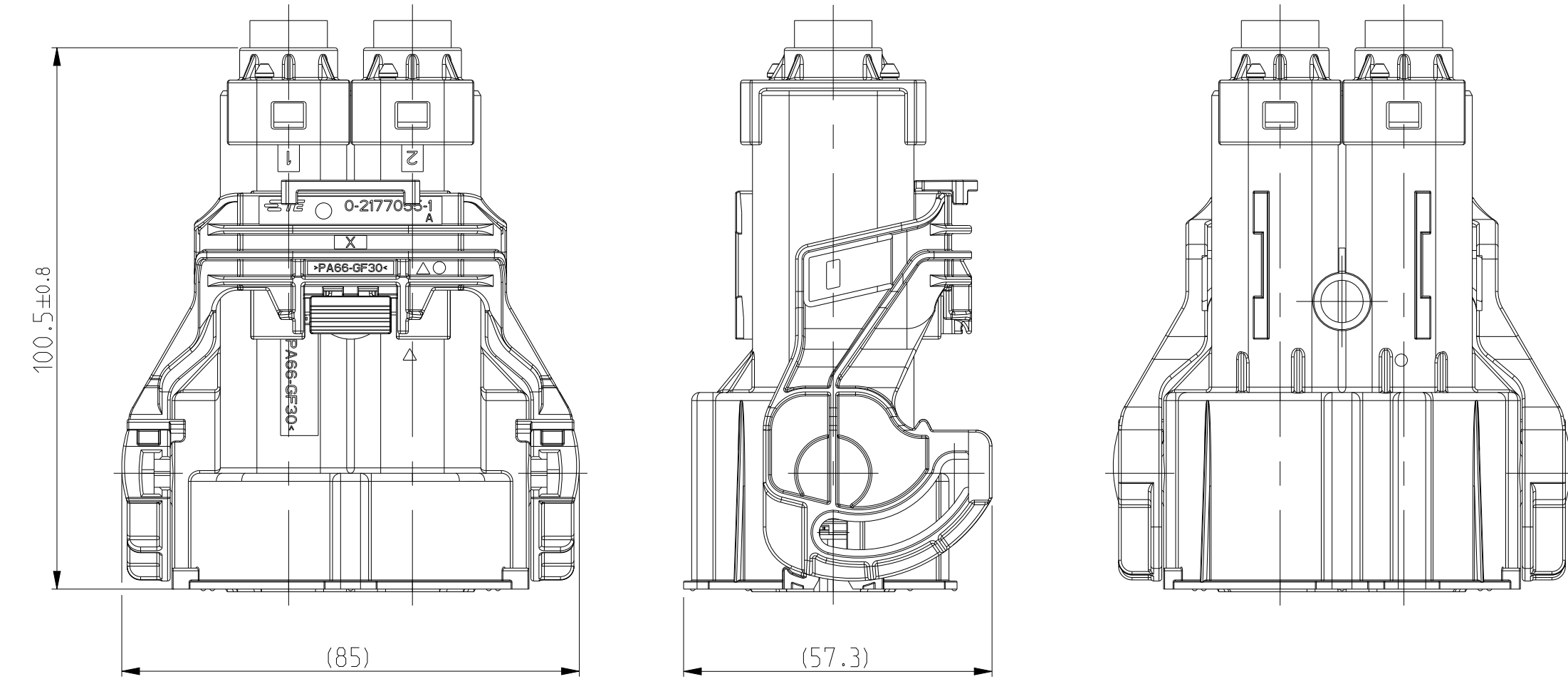
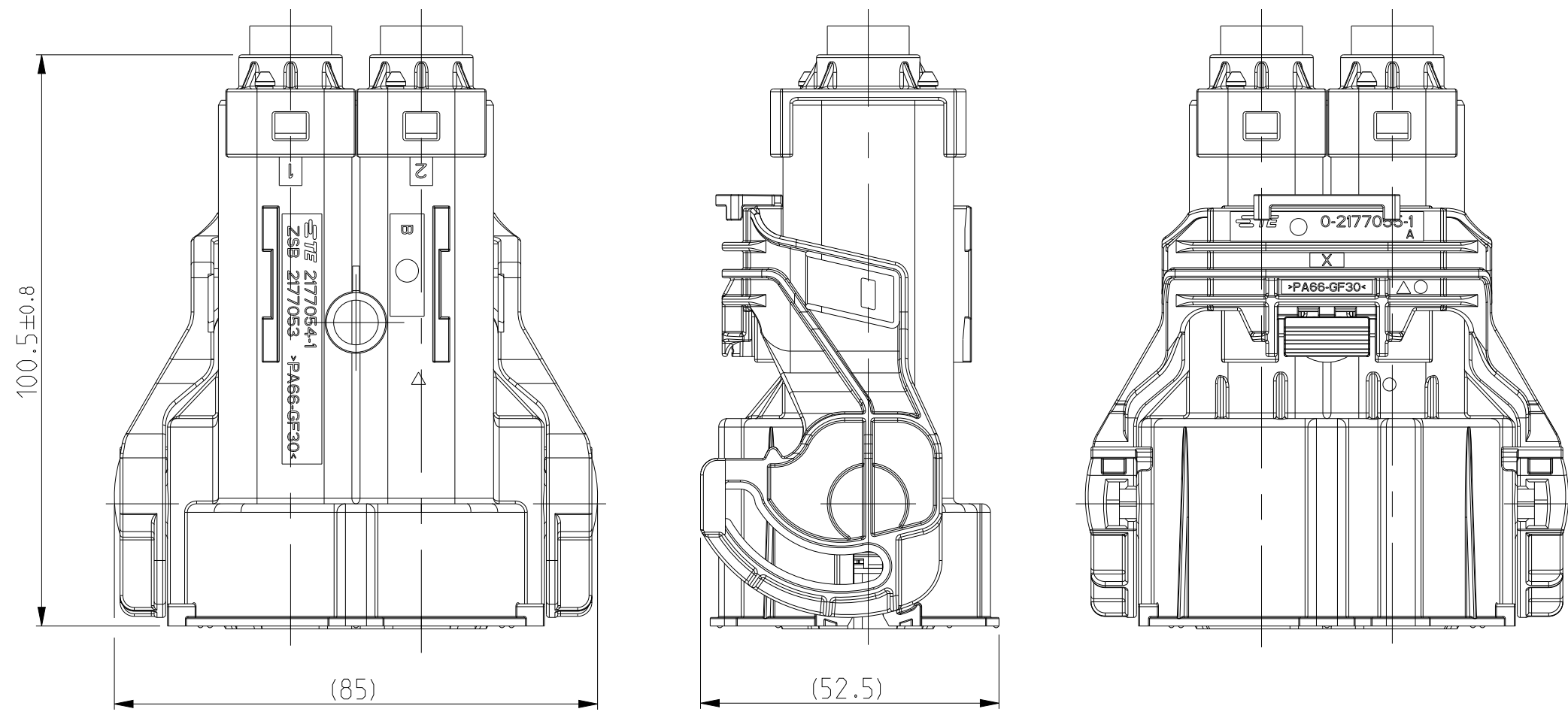
STE TE Connectivity

2POS 8mm HV KIT, 180DEG, SEALED  
2pol 8mm HV Kit, 180Grad, gedichtet  
OVERVIEW / Uebersicht, ASSY

SIZE: A0  
CASE CODE: 00779  
DRAWING NO: 2177052  
REV: -

LEVER OPERATION SIDE ○  
Hebel Betaetigungsseite

LEVER OPERATION SIDE △  
Hebel Betaetigungsseite



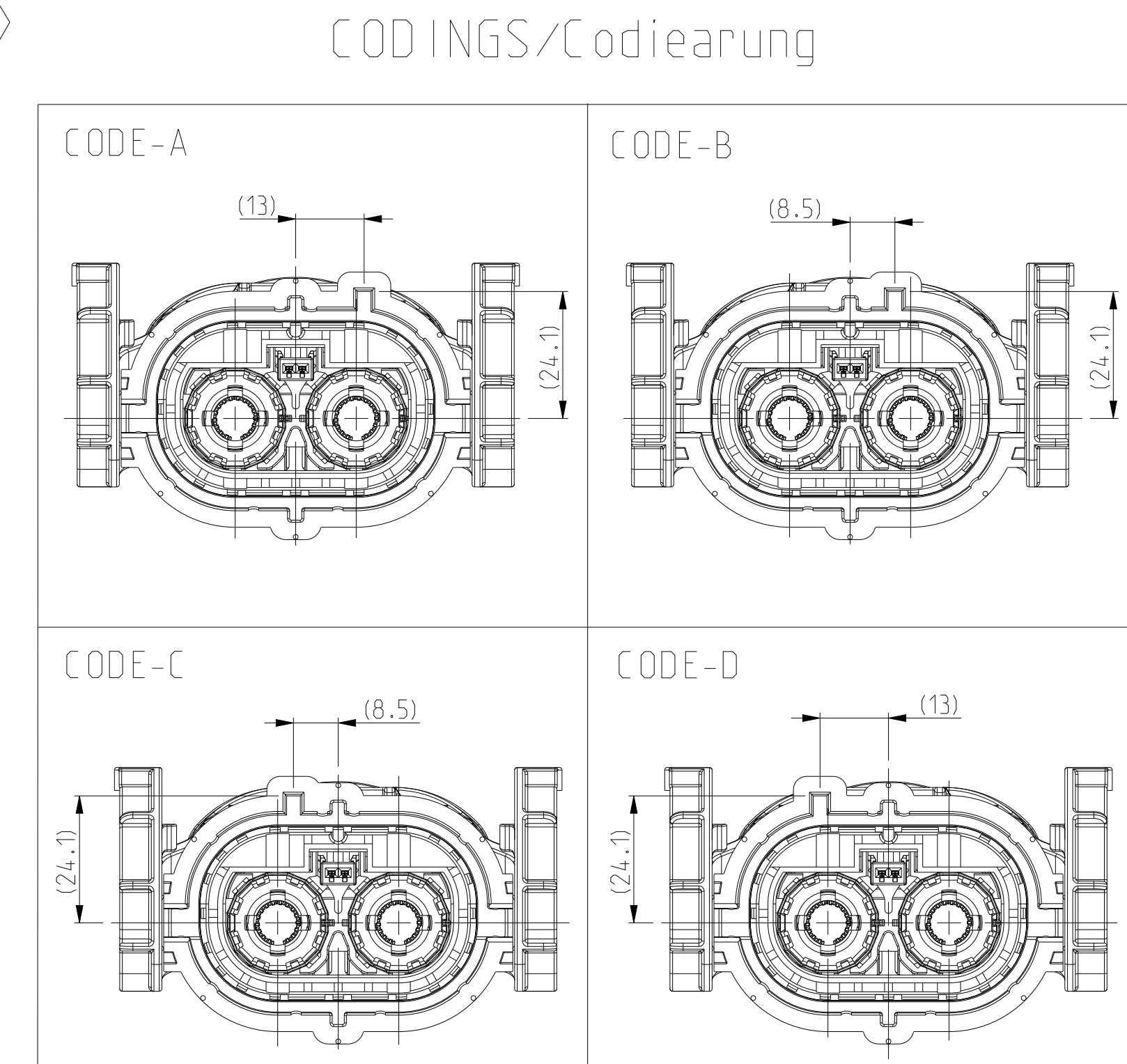
- IN CASE OF DISCREPANCIES BETWEEN GERMAN AND ENGLISH TEXT THE ENGLISH TEXT IS BINDING  
Im Falle von Unterschieden zwischen dem deutschen und dem englischen Text ist der englisch Text verbindlich
- NOT FOR SALE. DESCRIBES ONLY THE DELIVERY AMOUNT AND THE MOUNTING STATE  
Kein Verkaufsteil. stellt einzig den Lieferumfang und den Montagezustand dar
- SPECIFIED WIRE RANGE: SEE △  
Spezifizierter Leitungsquerschnitt. siehe △

VERSION	CODE A	CODE B	CODE C	CODE D	CODE A	CODE B	CODE C	CODE D	MASS (g) Masse (g)	TE ORDER-NO. Bestell-Nr.:	CODE	QTY	PART DESCRIPTION Benennung Einzelteil	MATERIAL Werkstoff	COLOUR Farbe	ITEM
○	○	○	○	○	△	△	△	△								
LEVER OPERATION SIDE ○ Hebel Betaetigungsseite																
LEVER OPERATION SIDE △ Hebel Betaetigungsseite																

VERSION	CODE A	CODE B	CODE C	CODE D	CODE A	CODE B	CODE C	CODE D	MASS (g) Masse (g)	TE ORDER-NO. Bestell-Nr.:	CODE	QTY	PART DESCRIPTION Benennung Einzelteil	MATERIAL Werkstoff	COLOUR Farbe	ITEM
○	○	○	○	○	△	△	△	△								
LEVER OPERATION SIDE ○ Hebel Betaetigungsseite																
LEVER OPERATION SIDE △ Hebel Betaetigungsseite																

VERSION	CODE A	CODE B	CODE C	CODE D	CODE A	CODE B	CODE C	CODE D	MASS (g) Masse (g)	TE ORDER-NO. Bestell-Nr.:	CODE	QTY	PART DESCRIPTION Benennung Einzelteil	MATERIAL Werkstoff	COLOUR Farbe	ITEM
○	○	○	○	○	△	△	△	△								
LEVER OPERATION SIDE ○ Hebel Betaetigungsseite																
LEVER OPERATION SIDE △ Hebel Betaetigungsseite																

VERSION	CODE A	CODE B	CODE C	CODE D	CODE A	CODE B	CODE C	CODE D	MASS (g) Masse (g)	TE ORDER-NO. Bestell-Nr.:	CODE	QTY	PART DESCRIPTION Benennung Einzelteil	MATERIAL Werkstoff	COLOUR Farbe	ITEM
○	○	○	○	○	△	△	△	△								
LEVER OPERATION SIDE ○ Hebel Betaetigungsseite																
LEVER OPERATION SIDE △ Hebel Betaetigungsseite																



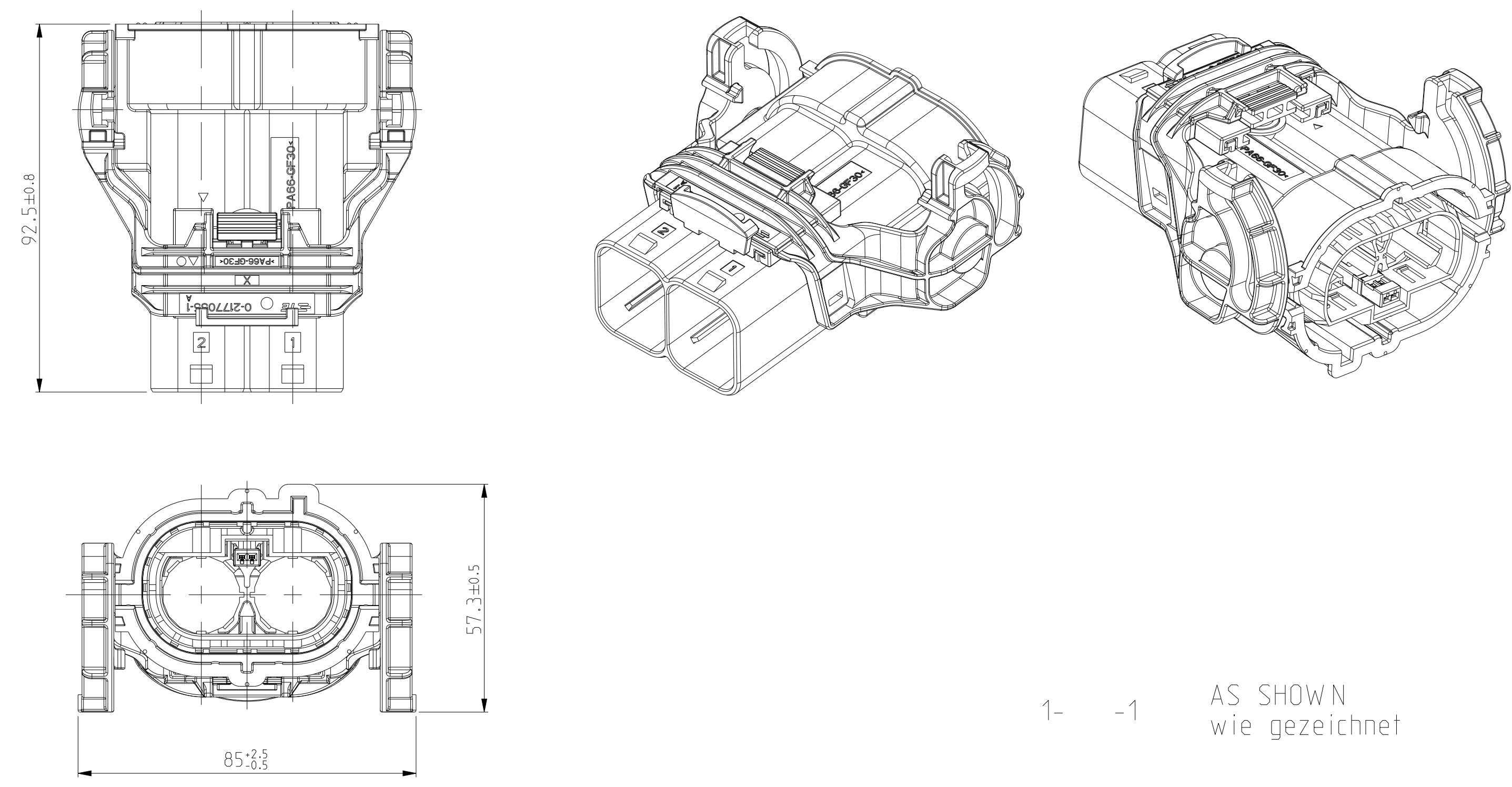
NOTE Bem.	FEATURE Merkmal
△	PRODUCT-SPEC. 108-94297 Produkt-Spez.
△	APPLICATION SPEC. 114-94130 Verarbeitungsspez.

TE CONNECTIVITY

2POS 8mm HV KIT, 180DEG. SEALED  
2pol. 8mm HV Kit, 180Grad, gedichtet  
OVERVIEW / Uebersicht, ASSY

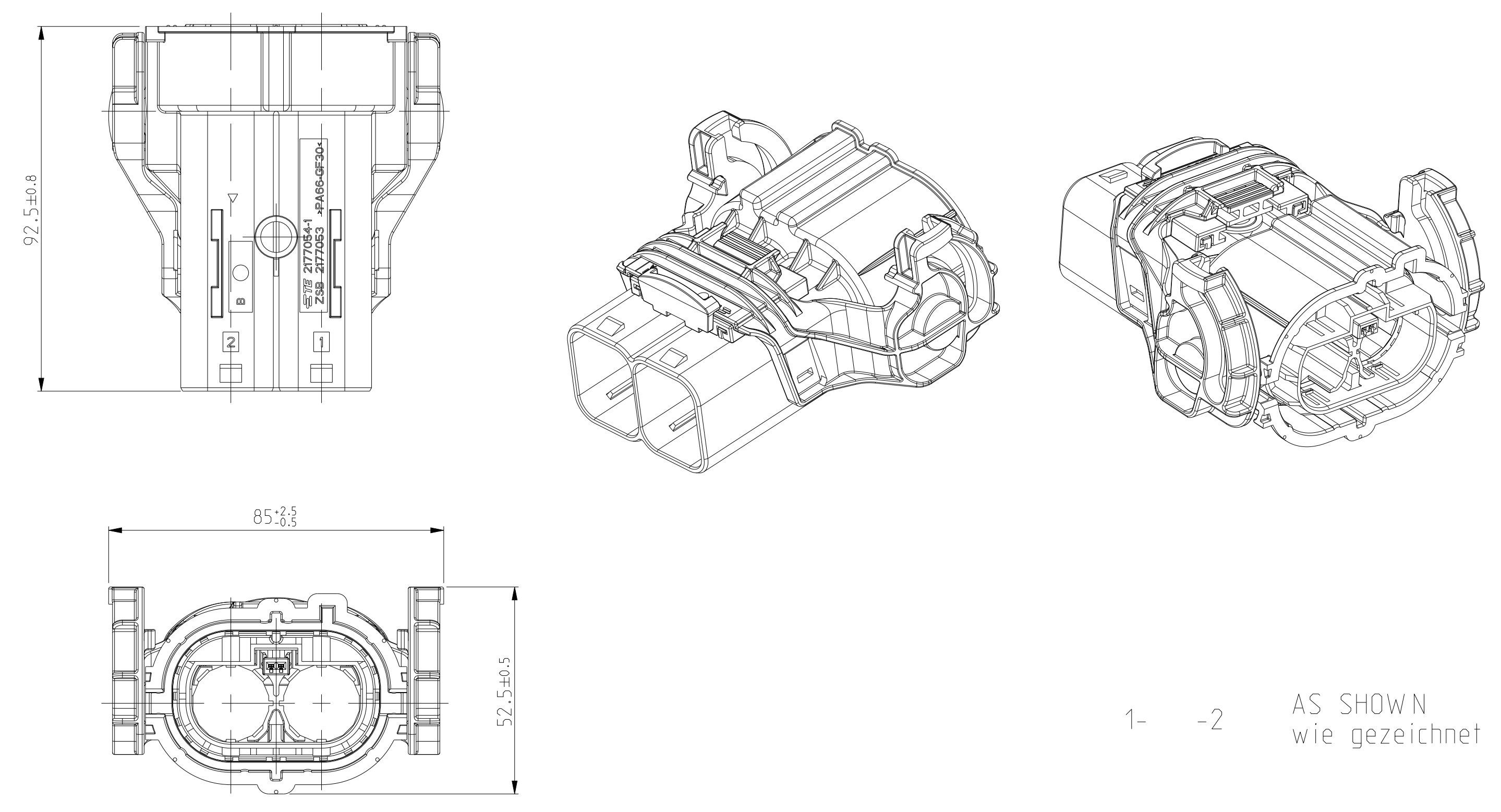
DATE: 19DEC2014  
DRAWING NO: 00779  
SCALE: 1:1  
SHEET: 3 OF 4

LEVER OPERATION SIDE  
Hebel Betaetigungsseite



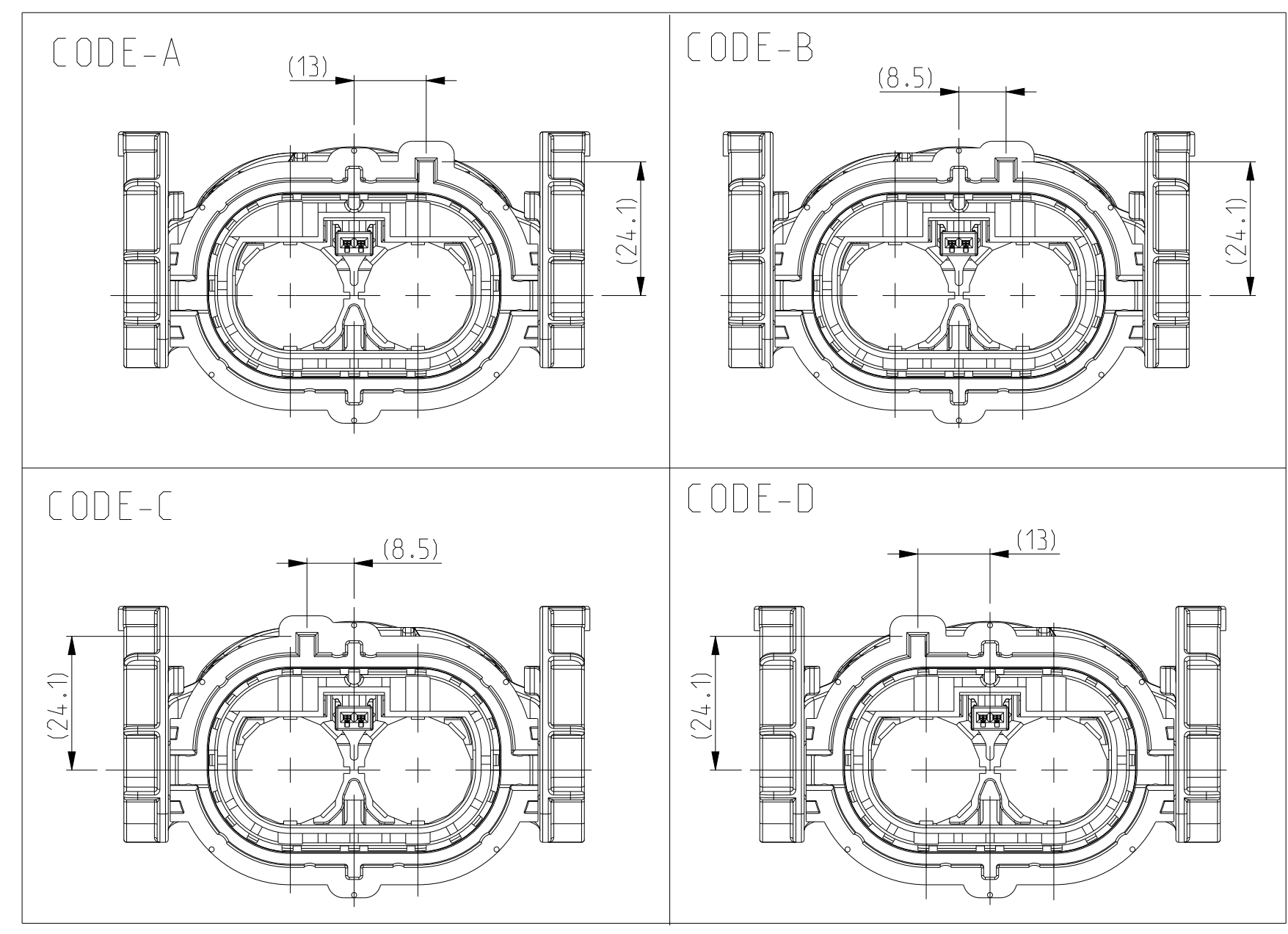
1- -1 AS SHOWN  
wie gezeichnet

LEVER OPERATION SIDE  
Hebel Betaetigungsseite

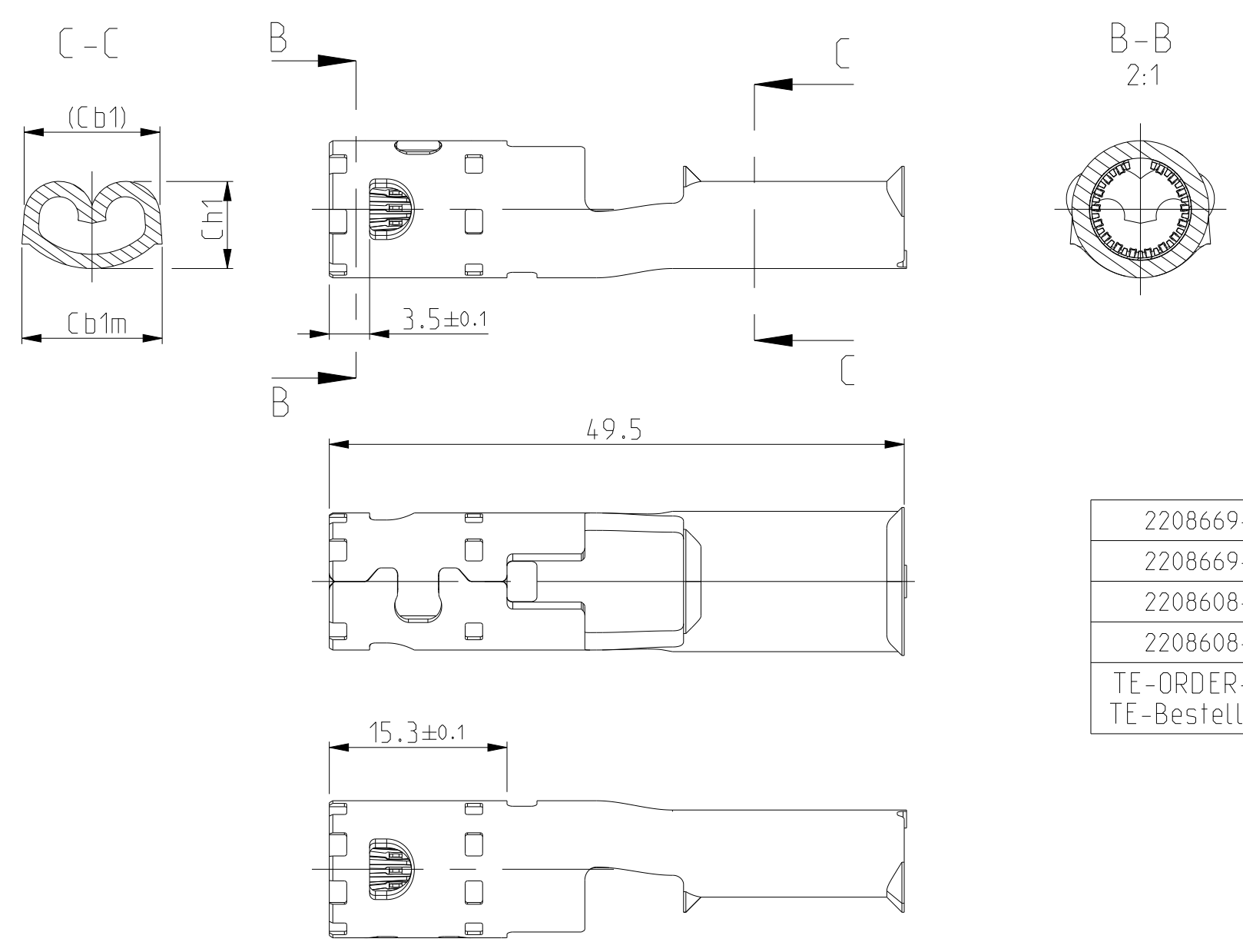


1- -2 AS SHOWN  
wie gezeichnet

CODINGS/Codierung

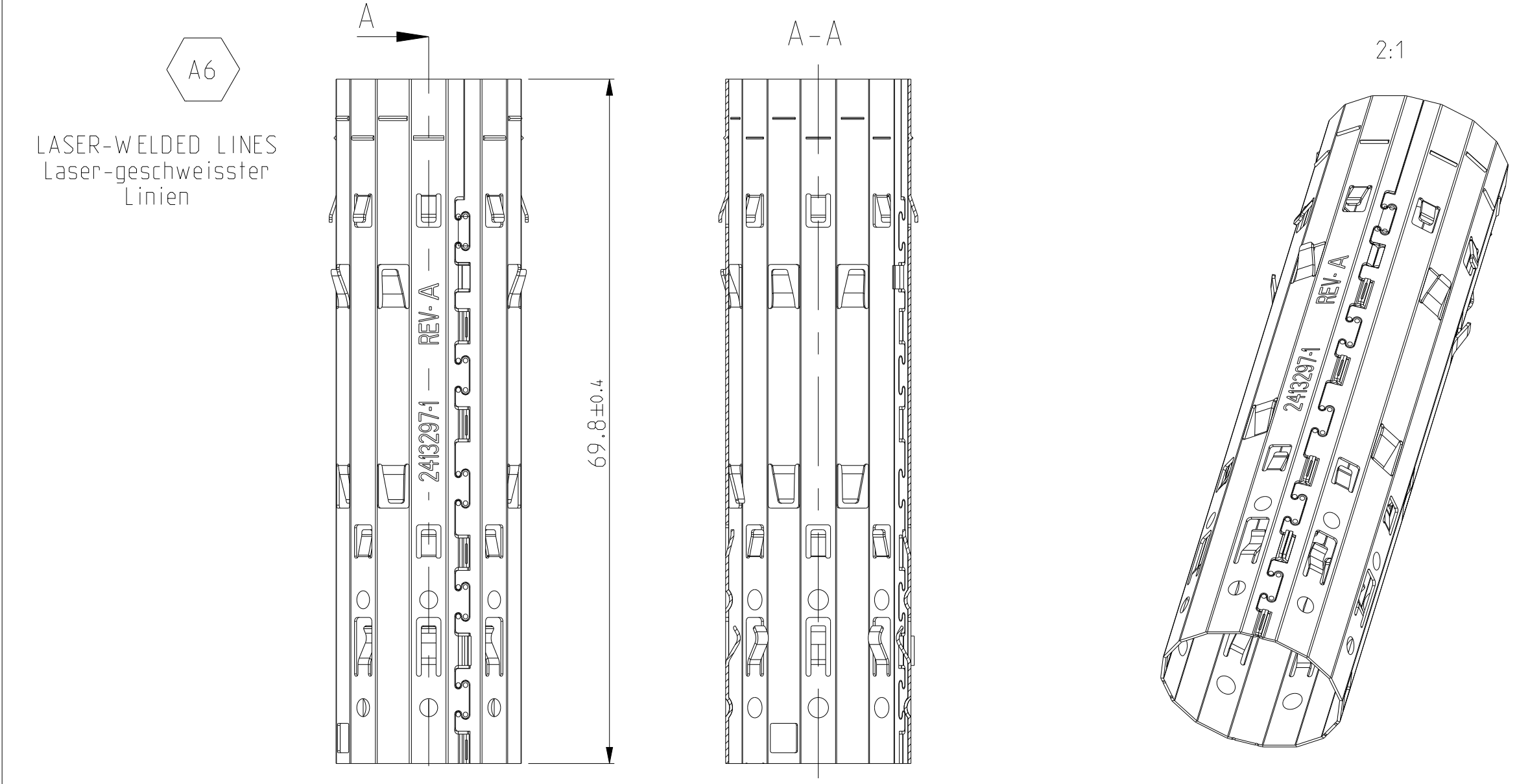


POS	DESCRIPTION
1	2POS, 8mm HV, REC HSG, 180°, ASSY, SEALED 2pol, gedichtete Assy, 8mm HV, 180°

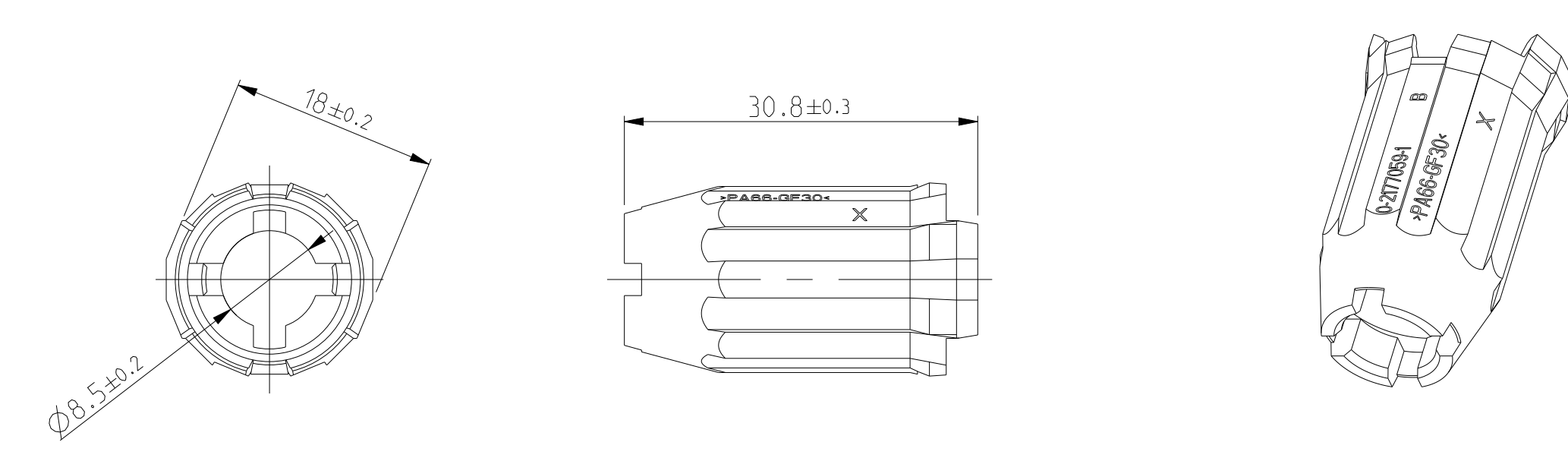


TE-ORDER-NO.	Wire Size (mm)	Cb1 (mm)	Cb1m (mm)	Ch1 (mm)
2208669-3	16	9.65	9.65-0.97	5.85±0.10
2208669-3	25			6.50±0.10
2208608-3	35	11.70	11.70-1.17	7.50±0.15
2208608-3	50			8.45±0.15

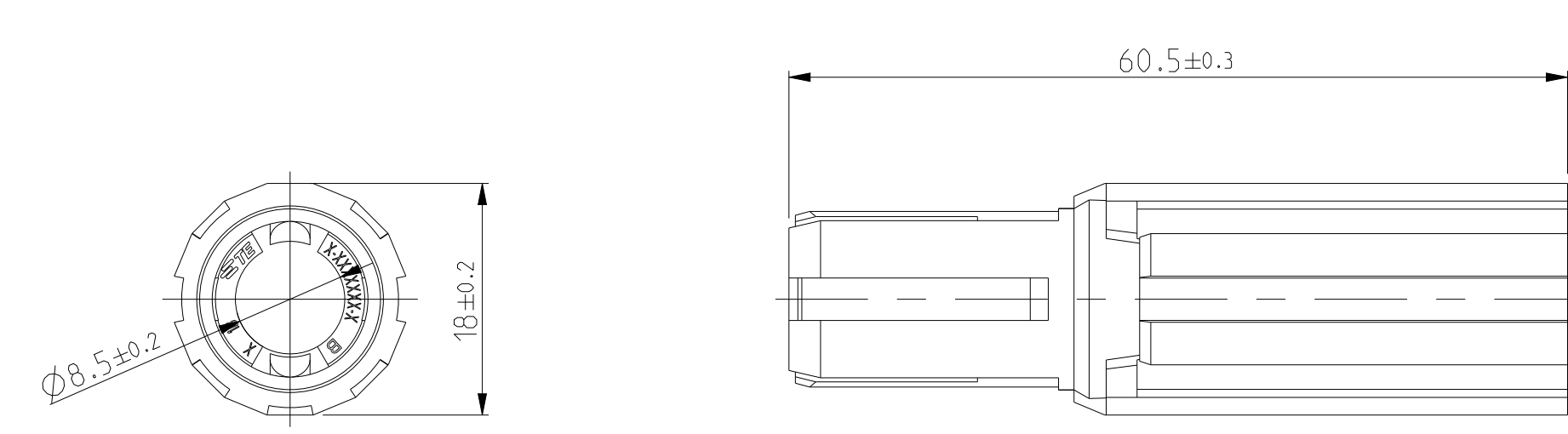
POS	DESCRIPTION
2	HV 8mm Socket Terminal 180° HV 8mm Buchsenkontakt 180°



POS	DESCRIPTION
3	SHIELDING SLEEVE, 180° Schirmhülse, 180°

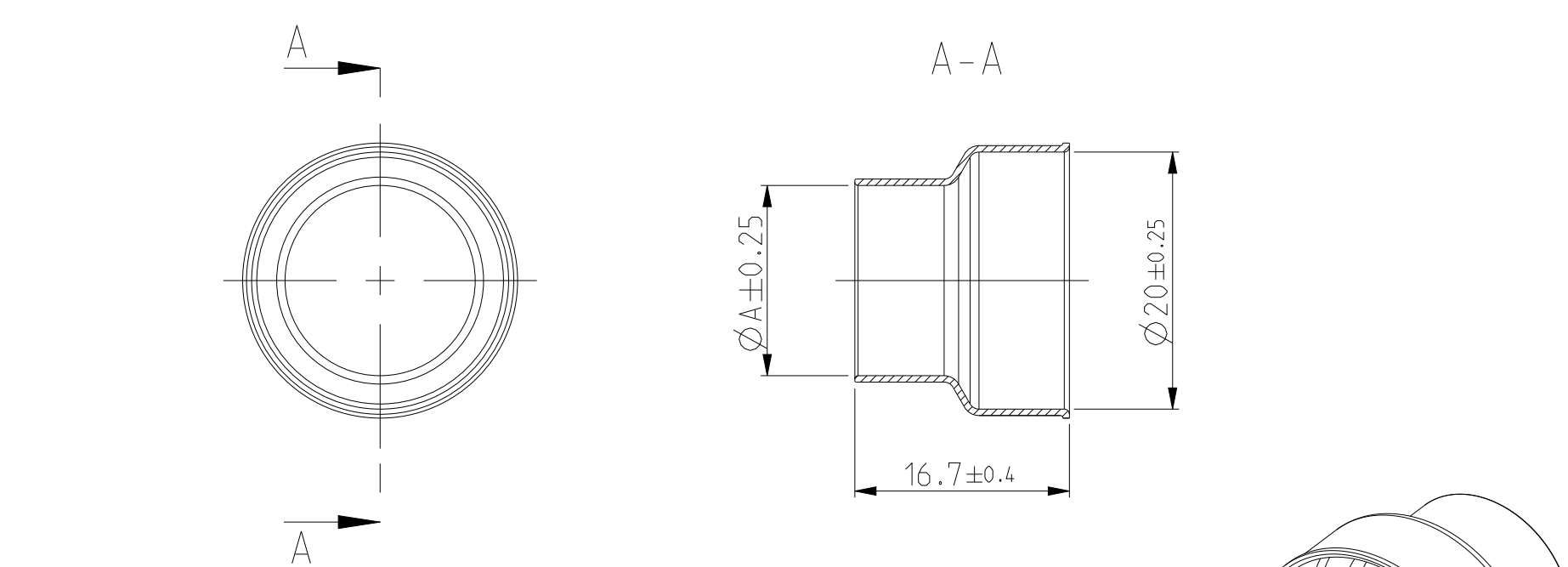
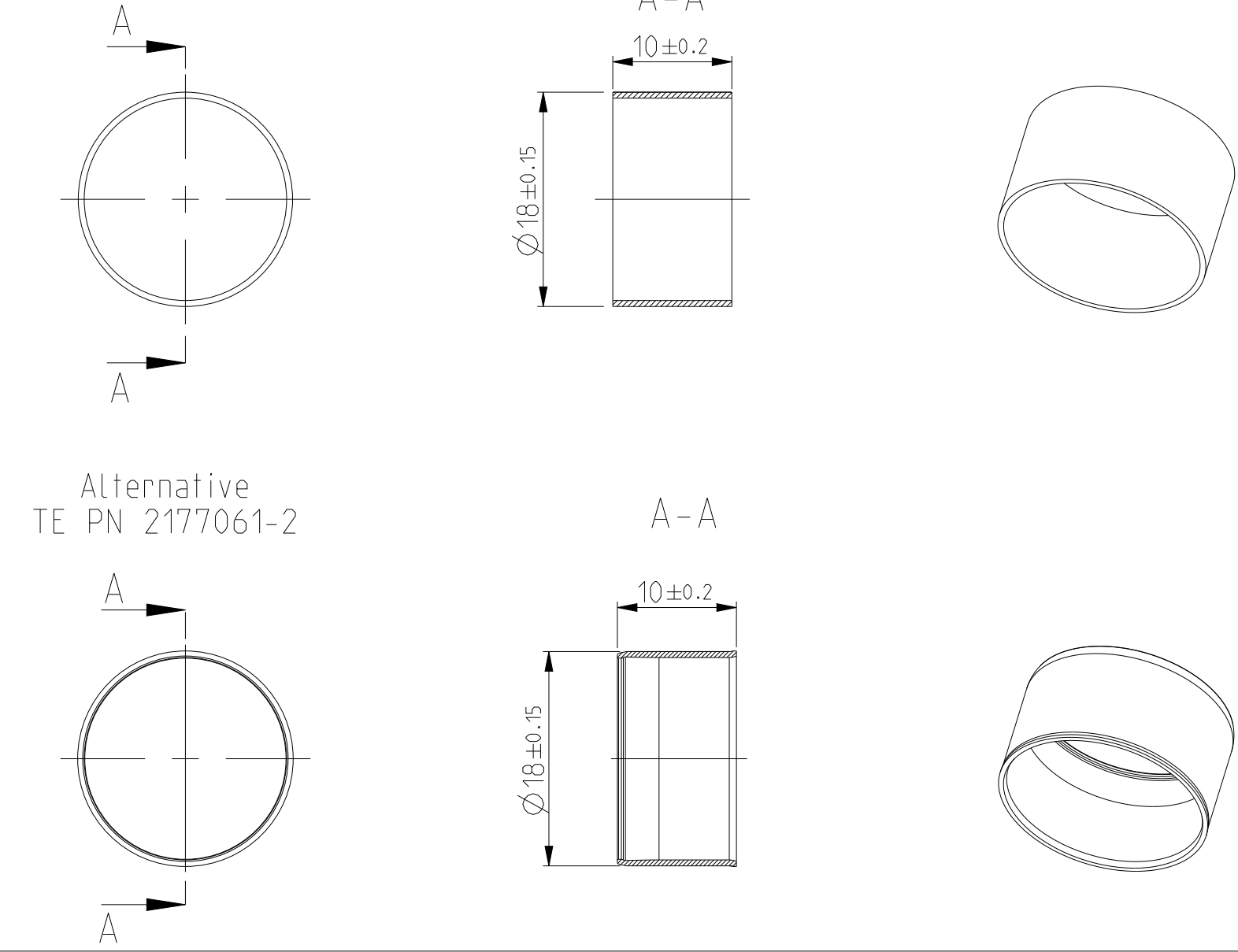


POS	DESCRIPTION
4	FINGER PROT CAP 8mm HV, 180° Fingerschutzkappe 8mm HV, 180°



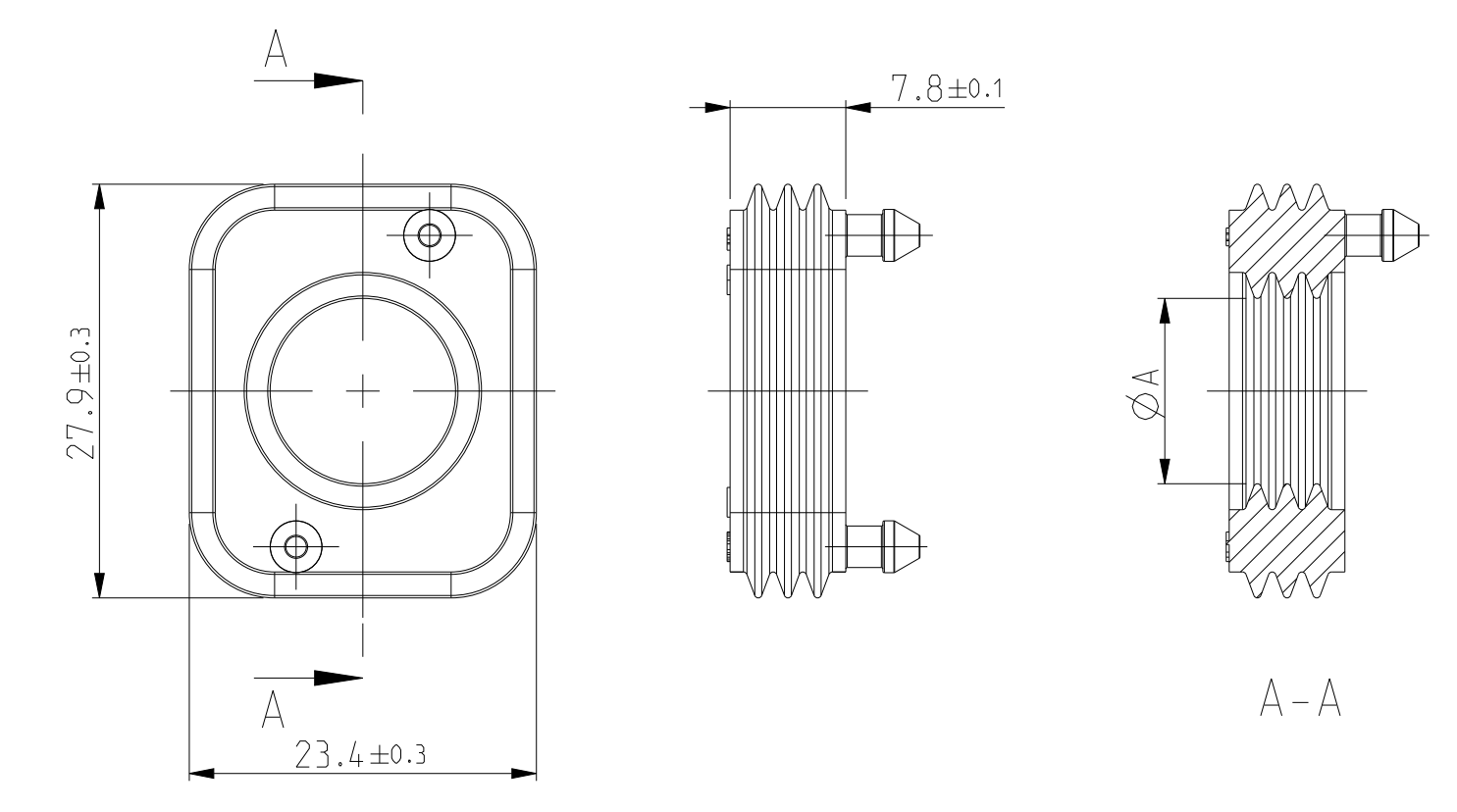
POS	DESCRIPTION
5	INSULATION INSERT 180° Isolationskoerper 180°

TE PN 2177061-1



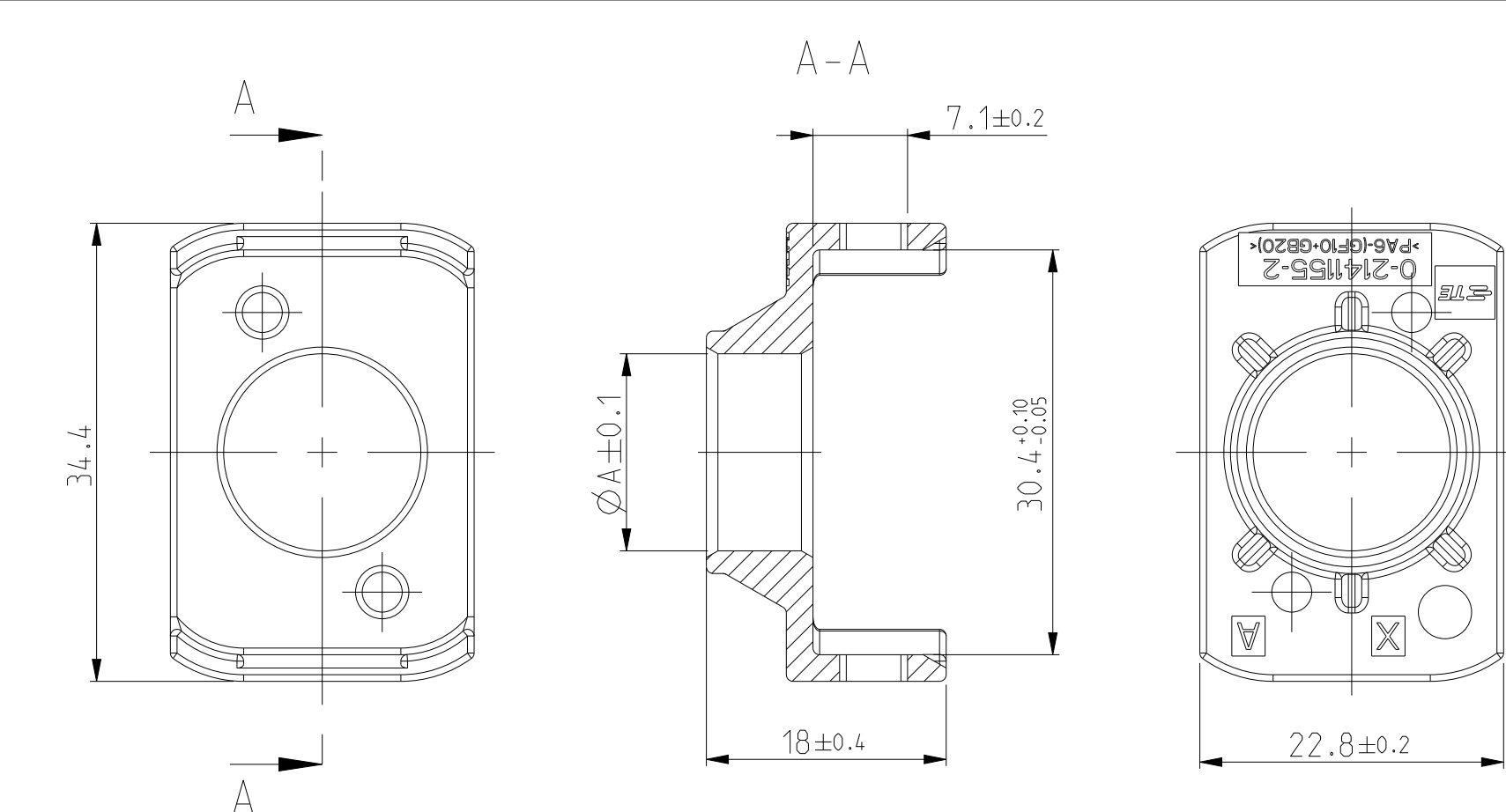
TE-ORDER-NO.	DESCRIPTION	MASS A
2177090-3	12.5	
2177090-2	14.8	
2177090-1	16.2	

POS	DESCRIPTION
7	SHIELD, CRIMP SLEEVE Schirm, Crimpbüchse



TE-ORDER-NO.	DESCRIPTION	MASS A
2141156-4	8.6	
2141156-3	10.6	
2141156-2	12.8	
2141156-1	13.6	

POS	DESCRIPTION
8	SINGLE WIRE SEAL, 8mm HV, 90° Kabeldichtung einzeln, 8mm HV, 90°



TE-ORDER-NO.	DESCRIPTION	MASS A
2141155-4	10.6	
2141155-3	12.6	
2141155-2	14.8	
2141155-1	16.2	

POS	DESCRIPTION
9	PROTEC. COVER 8mm HV, 90° Abdeckkappe 8mm HV, 90°

TE Connectivity

2POS 8mm HV KIT, 180DEG, SEALED  
2pol 8mm HV Kit, 180Grad, gedichtet  
OVERVIEW / Uebersicht, ASSY

DATE: 19DEC2014  
DRAWING NO: 00779  
SCALE: 1:1

TE CONNECTIVITY