

THIS DRAWING IS UNPUBLISHED.
VERTRAULICHE UNVERÖFFENTLICHTE ZEICHNUNG

RELEASED FOR PUBLICATION
FREI FUER VERÖFFENTLICHUNG

2010

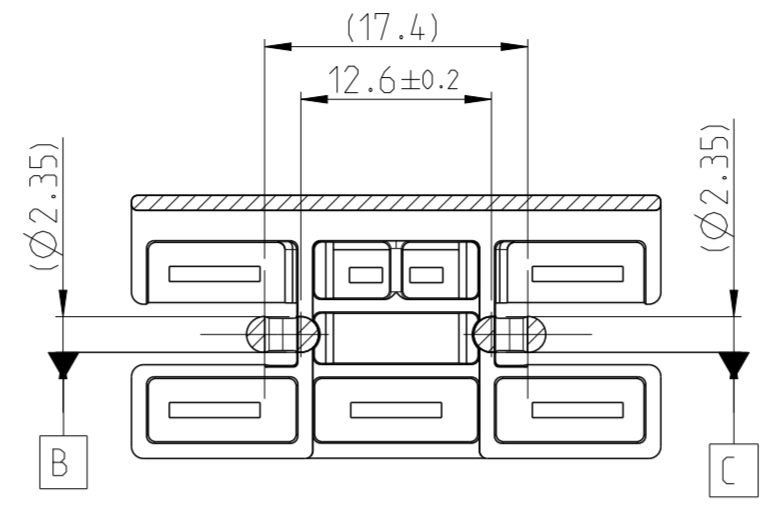
MATED WITH:
PASSEND ZU:

2141619

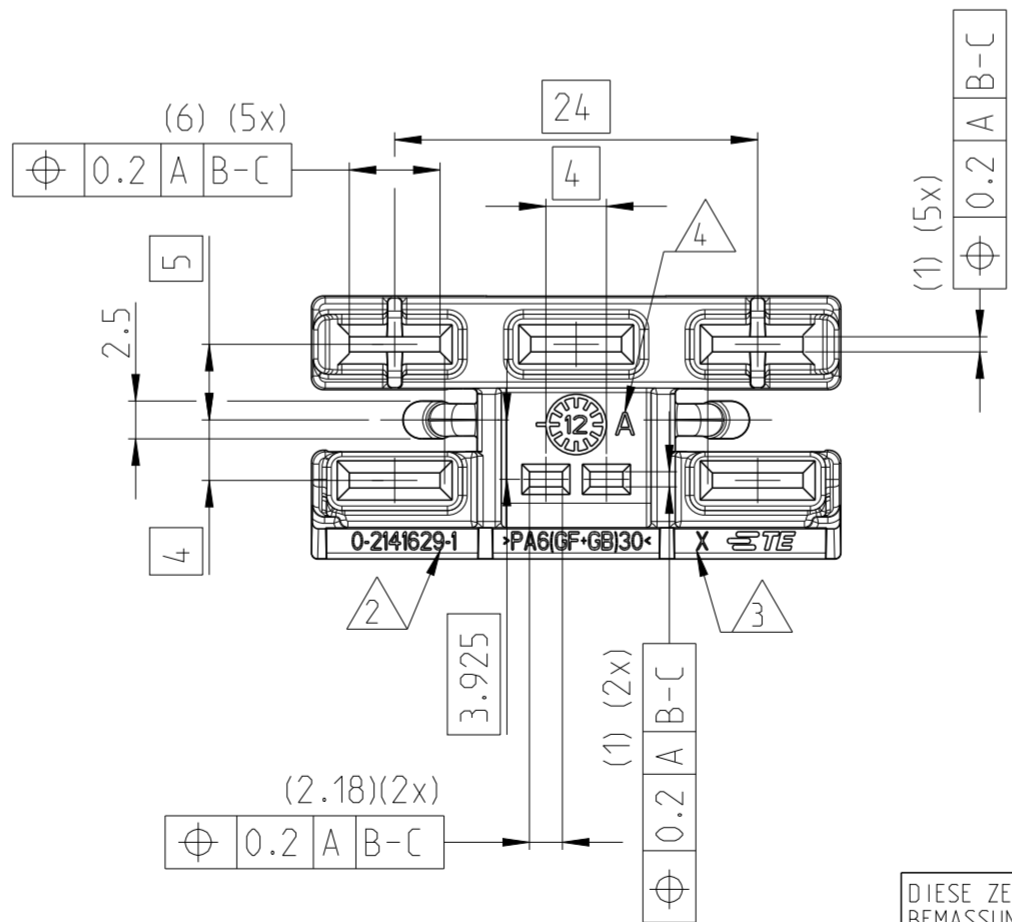
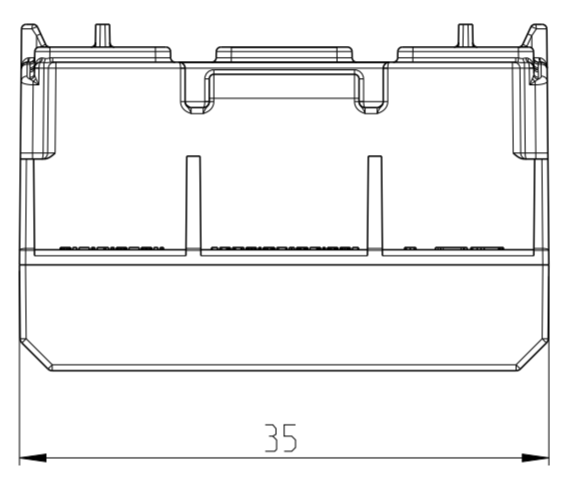
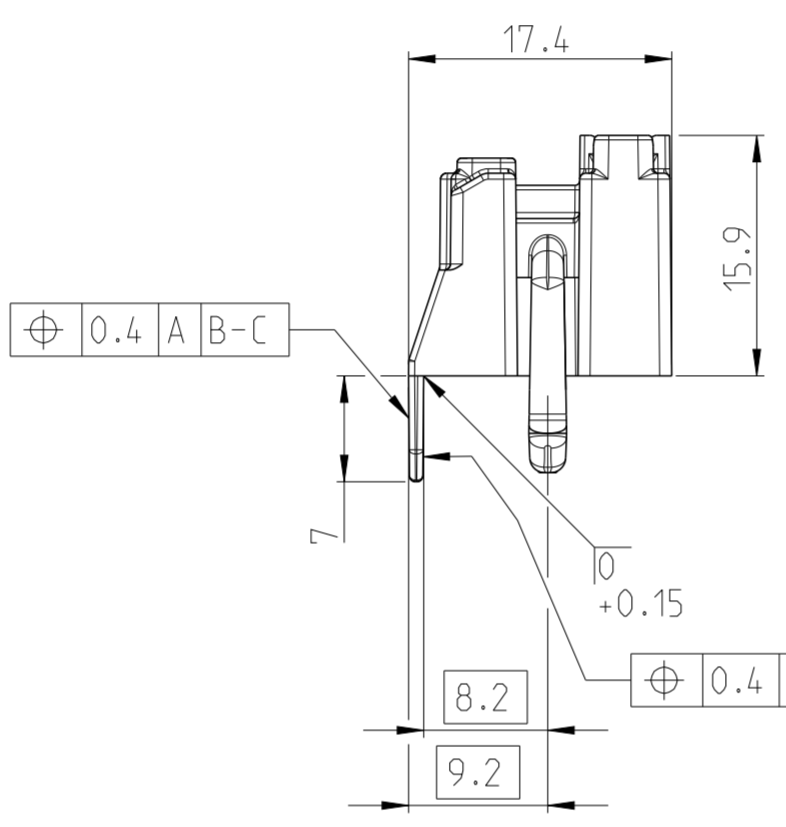
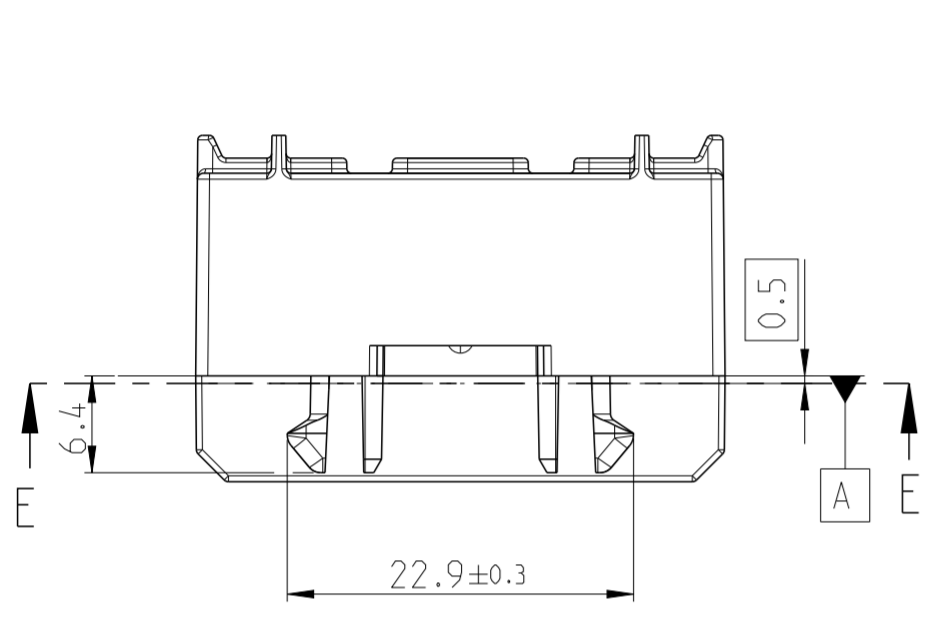
© COPYRIGHT 2010 Tyco Electronics AMP GmbH

ALL RIGHTS RESERVED.
ALLE RECHTE VORBEHALTEN.

LOC	DIST	REVISIONS					
A1	-	P	LTR	DESCRIPTION	DATE	DWN	APVD
PROJEKT NR.:		A	NEW DRAWING		02APR2015	AHM	FWI

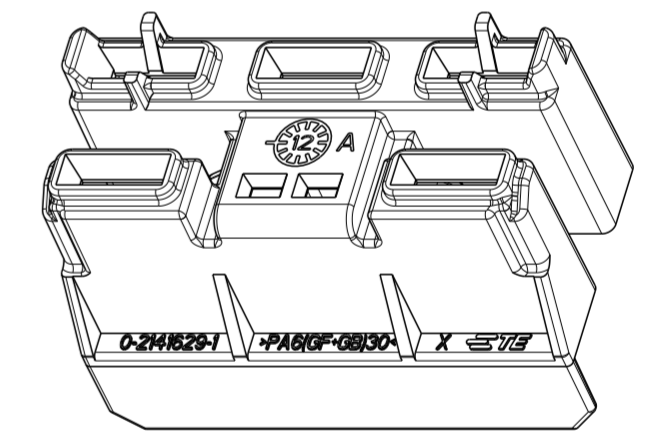


Messebene E-E

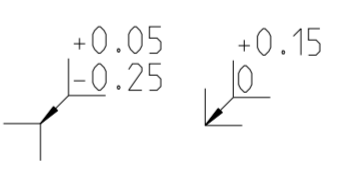


NOTES
Bemerkungen

- IN CASE OF DISCREPANCIES BETWEEN GERMAN AND ENGLISH TEXT THE GERMAN TEXT IS BINDING
Im Falle von Unterschieden zwischen dem deutschen und dem englischen Text ist der deutsche Text verbindlich
- TE PART NUMBER SINGLE PART
TE-Teilenummer Einzelteil
- CAVITY MARKING IF MULTIPLE CAVITY TOOL
Nestmarkierung falls mehrnestriges Werkzeug
- LETTER INSERT FOR THE PART REVISION
Schrifteinsatz fuer Teilerevision
- PERMITTED BURRS MAX 0.2mm
Zulaessiger Trenngrat max. 0.2mm
- CONDITION OF ACCEPTANCE DIN 16901: 11/82
Abnahmebedingungen nach DIN 16901: 11/82
- DESIGNED FOR PCB 2.9...3.15mm (TOLERANCE ±10% EACH)
Zur Verwendung mit Leiterplatten 2.9...3.15mm (Dickentoleranz jeweils ±10%)
- CONTACT ARRANGEMENT ACC. INTERFACE 2141619
Kontaktanordnung gemass Ausfuehrungsvorschrift 2141619
- BULK PACKAGING IN PLASTIC BAG AND CORRUGATED SHIPPING BOX PN 0-097305X-X
Schüttgut in Beutel und Versandkarton PN 0-097305X-X
- USED IN ASSEMBLY WITH HEADER ASSY
5+2 WAY HV CONNECTOR 2141619
Zum Verbau mit Header Assy
5+2 pol. HV-Connector 2141619



0-2141629-1
AS SHOWN



DIESE ZEICHNUNG IST EIN KONTROLLIERTES DOKUMENT. BEMASSUNGEN UND TOLERANZEN GEMAESS GPS (ISO STANDARDS).		DWN Aravind H M 02APR2015	
THIS DRAWING IS A CONTROLLED DOCUMENT. DIMENSIONING AND TOLERANCING PER GPS (ISO STANDARDS).		CHK E. Wittrock 02APR2015	
DIMENSIONS: MASSEINHEITEN: (MM)		APVD D. Weyrauch 02APR2015	
TOLERANCES UNLESS OTHERWISE SPECIFIED: ALLGEMEINTOLERANZEN		PRODUCT SPEC	
0 PLC ± DIN ISO		APPLICATION SPEC	
1 PLC ± 2768-mK		VERARBEITUNGSSPEZ.	
2 PLC ±		WEIGHT	
3 PLC ±		GEWICHT 4g	
4 PLC ±		Customer Drawing	
ANGLES/WINKEL ±		SCALE MASSSTAB 2:1	
FINISH/OBERFLAECHE/FARBE		SHEET BLATT 1 OF VON 1	
PA6(GF+GB)30 BLACK schwarz		REV A	

0-2141629-1	A	CENTRE PLATE HV PINHEADER 5 POSITIONS
TE - PART-NO.	REV	DESCRIPTION
STE TE Connectivity		
NAME CENTRE PLATE, HV HEADER, 5 POS. Zentrierkappe, HV Stiftwanne, 5 polig		
SIZE A2	CAGE CODE 00779	DRAWING NO. ZEICHNUNGS-NR. C-2141629
RESTRICTED TO NUR FUER		REV A