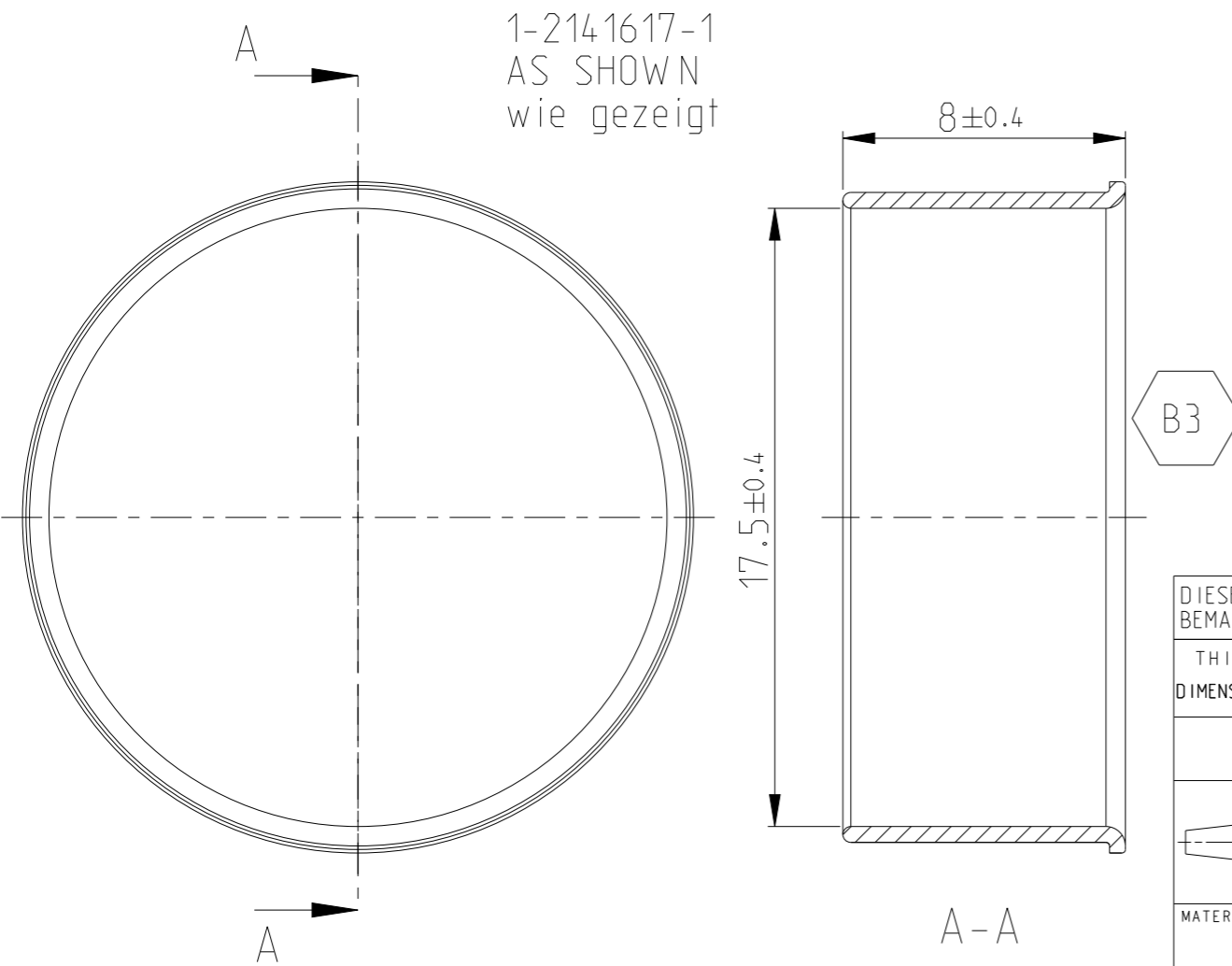
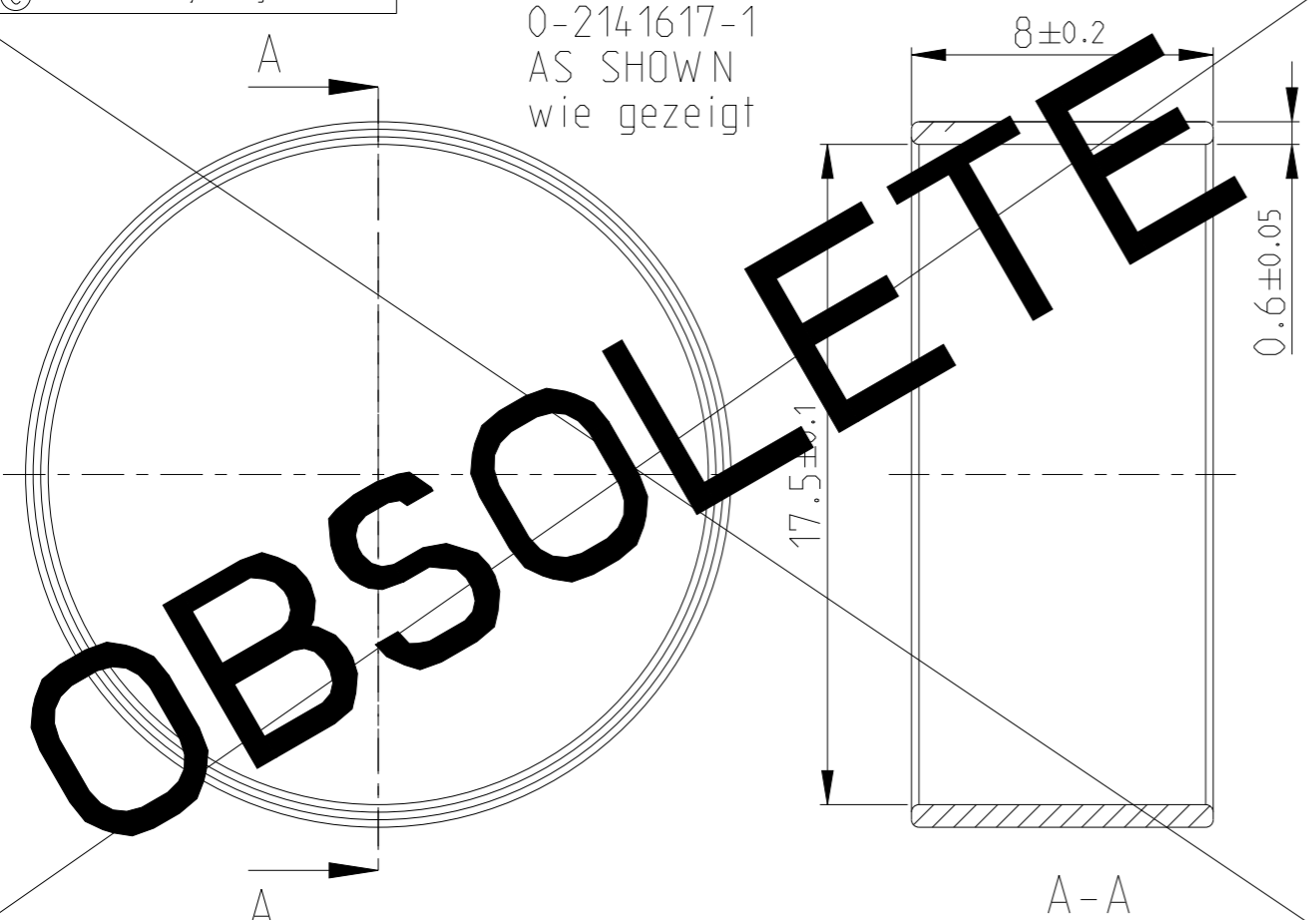


0-2141617-1
AS SHOWN
wie gezeigt



MATED WITH:
PASSEND ZU: 2141616

PROJEKT NR.:
PRJ-13-00000345

REVISIONS ÄNDERUNGEN		DATE	DWN	APVD
P	LTR	DESCRIPTION BESCHREIBUNG		
	B	Geometry without collar introduced	18DEC2015	RSC AKE
	B1	VARIANT 1-2141617-1 ADDED	05MAR2018	RSC RSC
	B2	VIEW 1-2141617-1 ADDED	25APR2018	RSC RSC
	B3	0-2141617-1 PART IS REPLACED BY 1-2141617-1	02OCT2021	JJH TSV

- 1 ONLY THE GERMAN LANGUAGE VERSION IS AUTHORITATIVE
Massgebend ist nur der deutsche Text
- 2 PACKAGING: LOOSE PIECES IN TO PLASTIC BAG AND CARTON
Verpackung: Schuettgutverpackung in PE-Beutel und Karton
- 3 ALL EDGE: FREE OF BURR
Alle Kanten: Gratfrei

1-2141617-1	SHIELD CRIMP FERRULE 5+2 POS. HV CONNECTOR	DEEP DRAWN PART Tiefziehteil	STAINLESS STEEL Edelstahl
0-2141617-1	SHIELD CRIMP FERRULE +Z POS. HV CONNECTOR	TURNED PART Drehteil	
TE- ORDER-NO.	DESCRIPTION	PRODUCTION PROCESS	MATERIAL

B3

OBSOLETE

DIESE ZEICHNUNG IST EIN KONTROLLIERTES DOKUMENT.
BEMASSUNGEN UND TOLERANZEN GEMAESS GPS (ISO STANDARDS).

THIS DRAWING IS A CONTROLLED DOCUMENT.
DIMENSIONING AND TOLERANCING PER GPS (ISO STANDARDS).

DIMENSIONS: MASSEINHEITEN: MM	TOLERANCES UNLESS OTHERWISE SPECIFIED: ALLGEMEINTOLERANZEN
0 PLC	±
1 PLC	±
2 PLC	±
3 PLC	±
4 PLC	±
ANGLES/WINKEL	±

MATERIAL: SEE TABLE

FINISH/OBERFLAECHE/FARBE: SEE TABLE

03OCT2013
DWN Maithreya K.P.

20DEC2013
CHK F. Wittrock

20DEC2013
APVD A. Kettler

NAME: OUTER CRIMP FERRULE, HV-CONNECTOR
Aussere Crimphulsee, HV-Stecker

PRODUCT SPEC: 108-94235

APPLICATION SPEC: 114-94114

WEIGHT: 2.14g

SIZE: A3

CAGE CODE: 00779

DRAWING NO: 2141617

RESTRICTED TO NUR FUER: -

CUSTOMER DRAWING /KUNDENZEICHNUNG

SCALE: 5:1

SHEET: 1 OF 1

REV: B3

