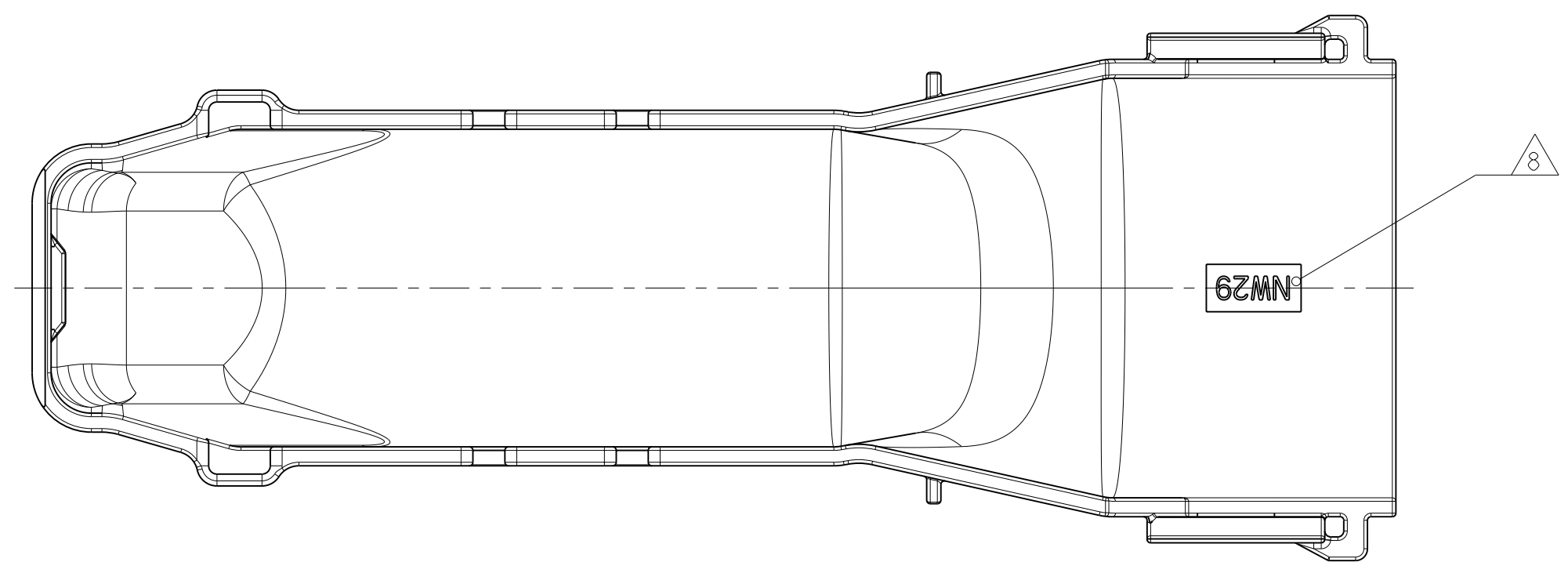
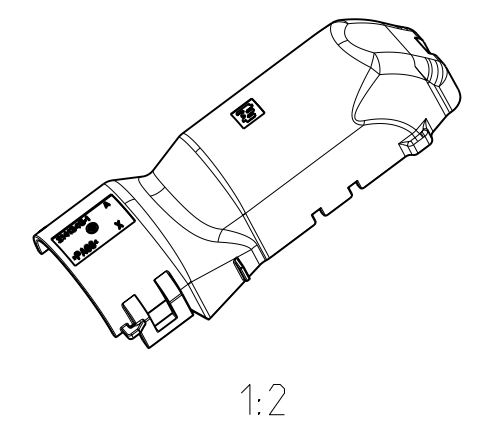
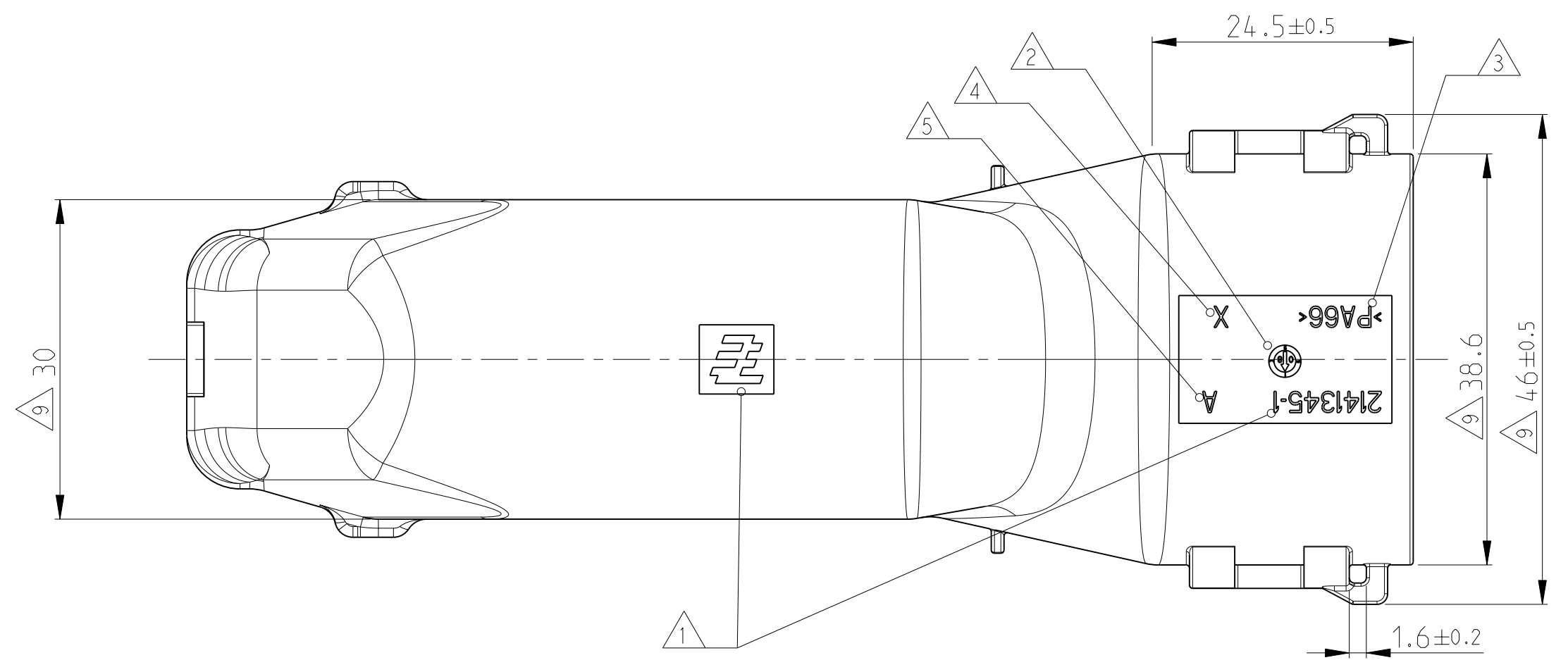
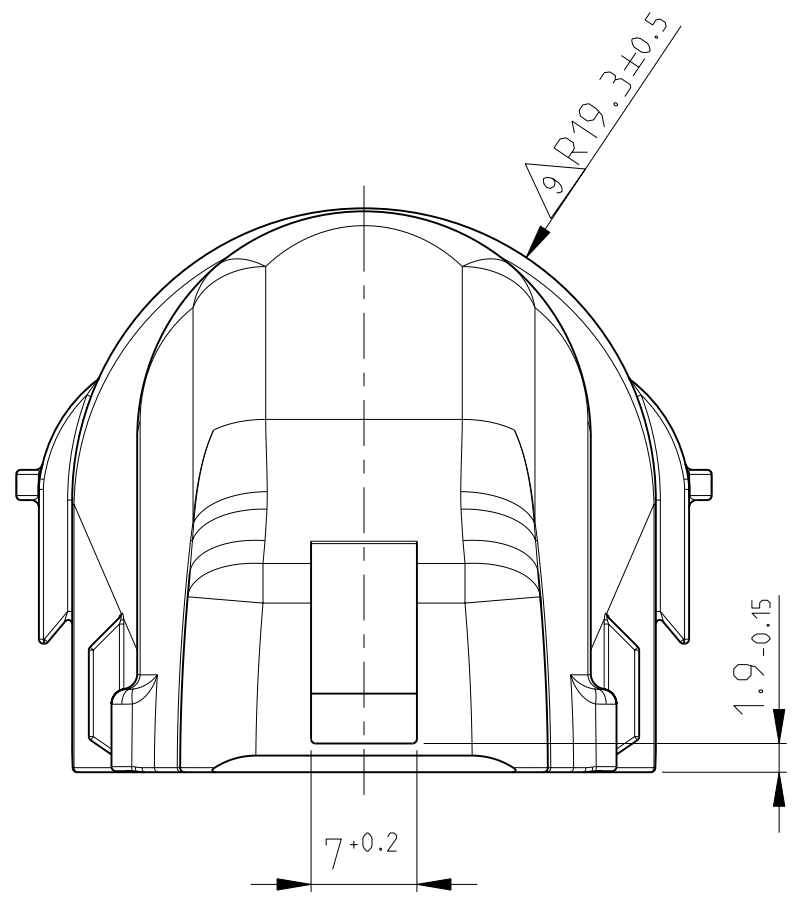
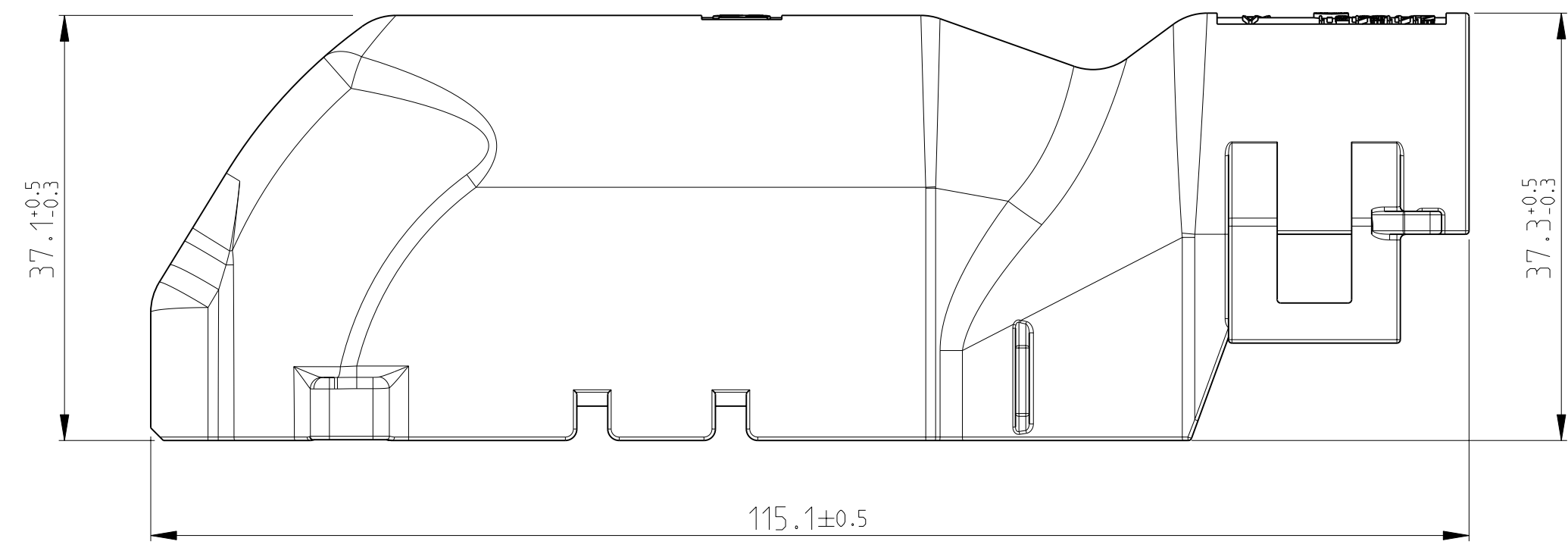


THIS DRAWING IS UNPUBLISHED  
 VERTRÄULICHE UNVERÖFFENTLICHTE ZEICHNUNG  
 RELEASED FOR PUBLICATION  
 FREI FUER VERÖFFENTLICHUNG  
 2010  
 MATED WITH:  
 PASSEND ZU:  
 1703998  
 BY TYCO ELECTRONICS CORPORATION. ALL INTERNATIONAL RIGHTS RESERVED.  
 ALLE INTERNATIONALEN RECHTE VORBEHALTEN.

LOC	DIST	REVISIONS ÄNDERUNGEN			
P	LTR	DESCRIPTION BESCHREIBUNG	DATE	DWN	APVD
A1	-	NEW DRAWING CREATED	22SEP2010	ET	JG
PROJEKT NR.: EGATN10061					



- NOTES  
Bemerkungen
- 1 TYCO ELECTRONICS (TE) LOGO AND TE-NUMBER  
Tyco Electronics (TE) Logo und TE-Nummer
  - 2 PRODUCTION DATE  
Produktionsdatum
  - 3 MATERIAL MARKING ACC. TO VDA 260  
Werkstoffkennzeichnung nach VDA 260
  - 4 MOULD CAVITY MARKING  
Nestmarkierung
  - 5 REVISION STATUS OF THE MOULD  
Änderungsstand des Werkzeugs
  - 6 BULK PACKAGING IN CARDBOARD-BOX  
Schuetfgut im Versandkarton
  - 7 SUITABLE FOR 92POS. AMP MCP1.5k HOUSINGS  
Passend zu 92pol. AMP MCP1.5k Gehaeusen  
TE-NO.: 1703998 WITH/mit NW29
  - 8 SUITABLE FOR CORRUGATED TUBE WITH  
NOMINAL WIDTH NW29  
Passend fuer Wellrohr Nennweite NW29
  - 9 WARPAGE UP TO ±2MM FROM NOM. DIM. ALLOWED  
Verzug bis zu ±2mm vom Nennmass erlaubt



2141345-1	A	COVER Abdeckkappe	1
TE ORDER-NO. TE Bestell-Nr.	REV	DESCRIPTION Beschreibung	ITEM

TOLERANCES UNLESS OTHERWISE SPECIFIED ACC. TO DIN 16901-140 ENTRIC TO NOMINAL DIMENSION. EDITION 1982-11 SHALL APPLY. Freimass toleranzen nach DIN 16901-140. Es gilt die Ausgabe 1982-11.		DWN F. Telli 22SEP2010		Tyco Electronics Tyco Electronics AMP GmbH 64625 Bensheim (Germany)	
THIS DRAWING IS A CONTROLLED DOCUMENT FOR TYCO ELECTRONICS CORPORATION IT IS SUBJECT TO CHANGE AND THE CONTROLLING ENGINEERING ORGANIZATION SHOULD BE CONTACTED FOR THE LATEST REVISION. DIESES ZEICHNUNGSDOKUMENT WIRD DURCH AMP INCORPORATED KONTROLLIERT. ÄNDERUNGEN, DIE DEM TECHNISCHEN FORTSCHRITT DIENEN, SIND VORBEHALTEN. DEN JEWELIS LETZTGESETZTEN ÄNDERUNGSSTAND ERFAHREN SIE AUF ANFRAGE.		CHK J. Granzow 24SEP2010		NAME	
DIMENSIONS: MASSE IN HEITEN: [mm]		APVD C. Eberwein 27SEP2010		COVER, 90 DEGREE, 92POS. Kappe, 90 Grad, 92pol.	
TOLERANCES UNLESS OTHERWISE SPECIFIED: ALLGEMEINTOLERANZEN: 0 PLC ± 1 PLC ± 2 PLC ± 3 PLC ± 4 PLC ±		PRODUCT SPEC PRODUKTSPEZ. -		SIZE A2	
MATERIAL PA66		APPLICATION SPEC VERARBEITUNGSSPEZ. -		CAGE CODE 00779	
FINISH/OBERFLAECHE/FARBE BLACK/schwarz		WEIGHT GEWICHT 17.6g		DRAWING NO. ZEICHNUNGS-NR. C=2141345	
CUSTOMER DRAWING		/KUNDENZEICHNUNG		RESTRICTED TO NUR FUER -	
		SCALE MASSSTAB 2:1		SHEET BLATT 1 OF VON 1	
				REV A	