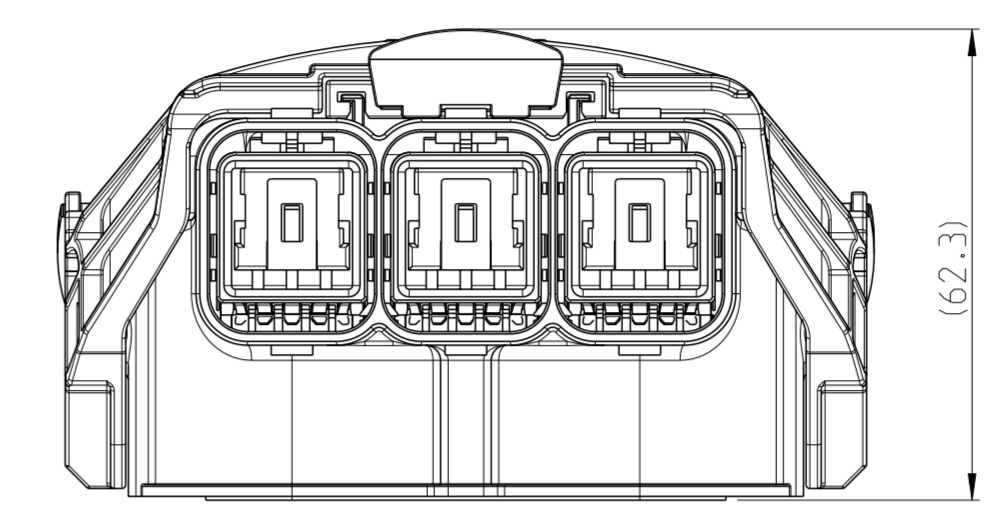
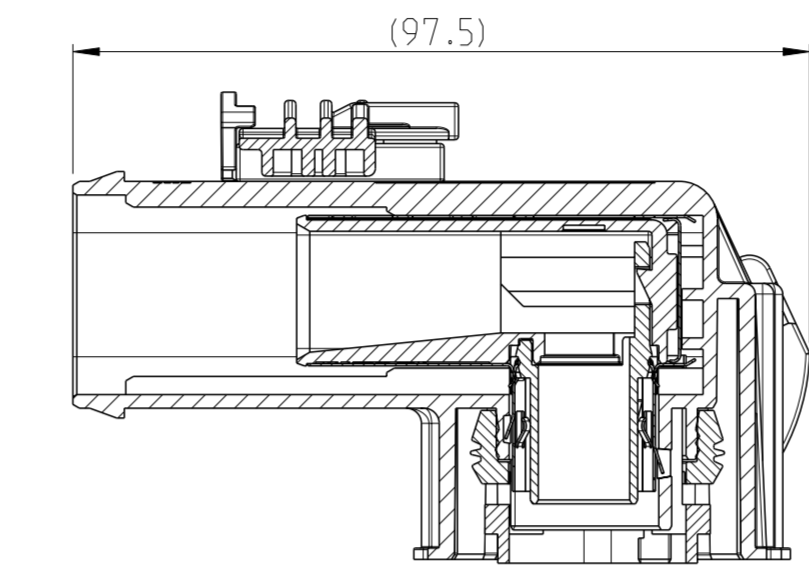
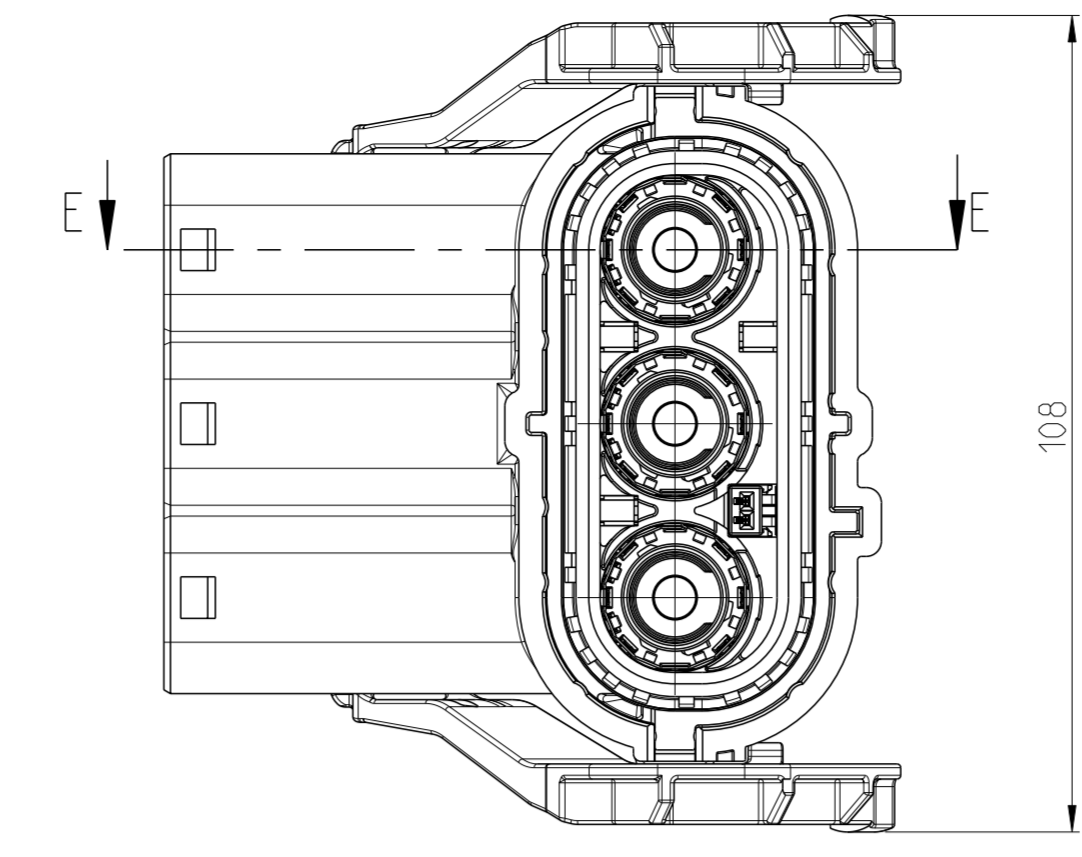
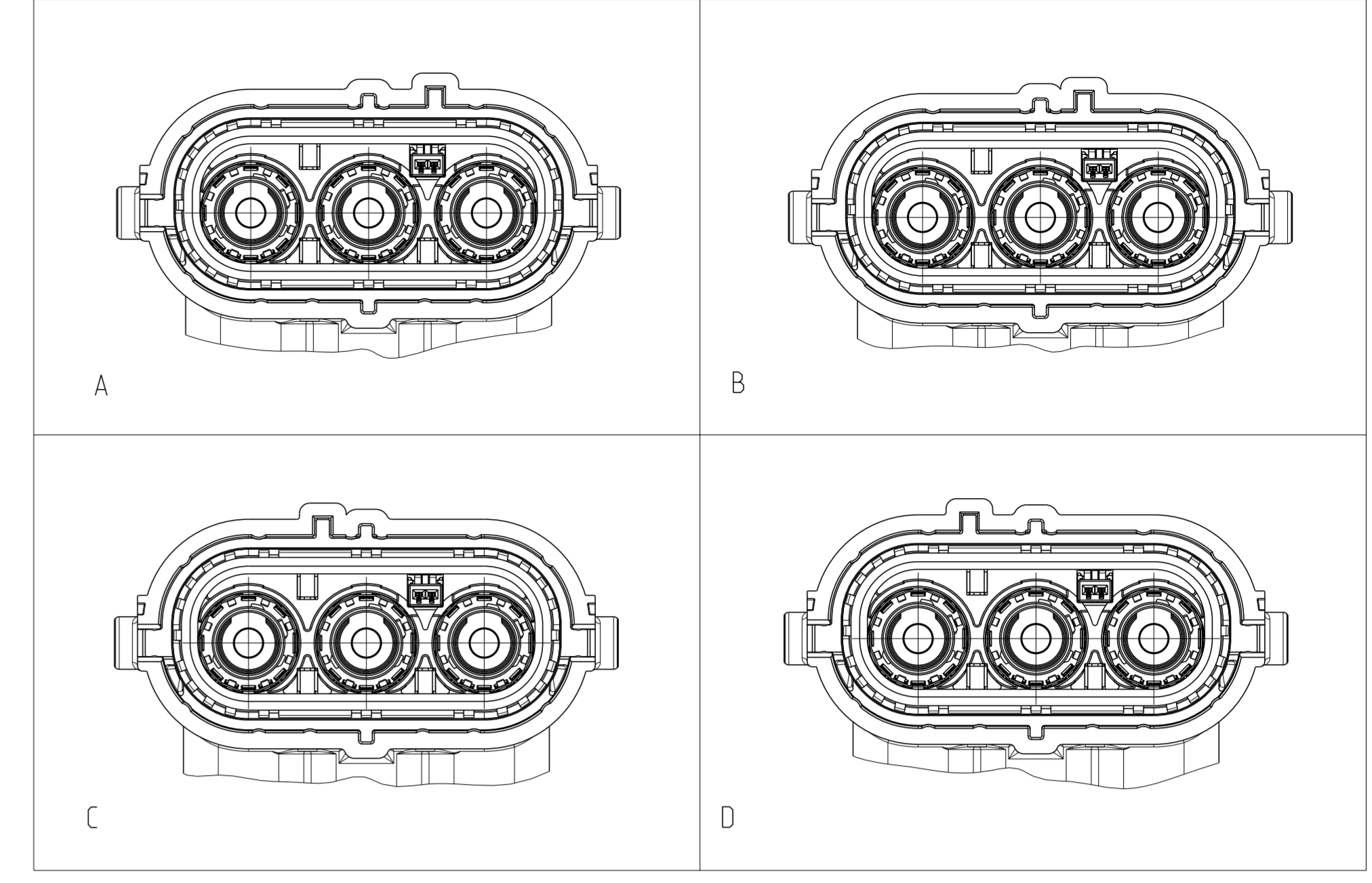


REV.	DATE	DESCRIPTION	BY	CHK	APPV
A1	-	-	-	-	-
D	09FEB2015	Table sheet1 updated	W.SA	W.BA	
E	09MAR2015	Table sheet2 updated	W.SA	DHV	
F	27SEP2017	Obsolete parts 9-2141166-1/-2	CR	DHV	
F1	29MAR2020	Coa adopter colour changed	SK	TS	

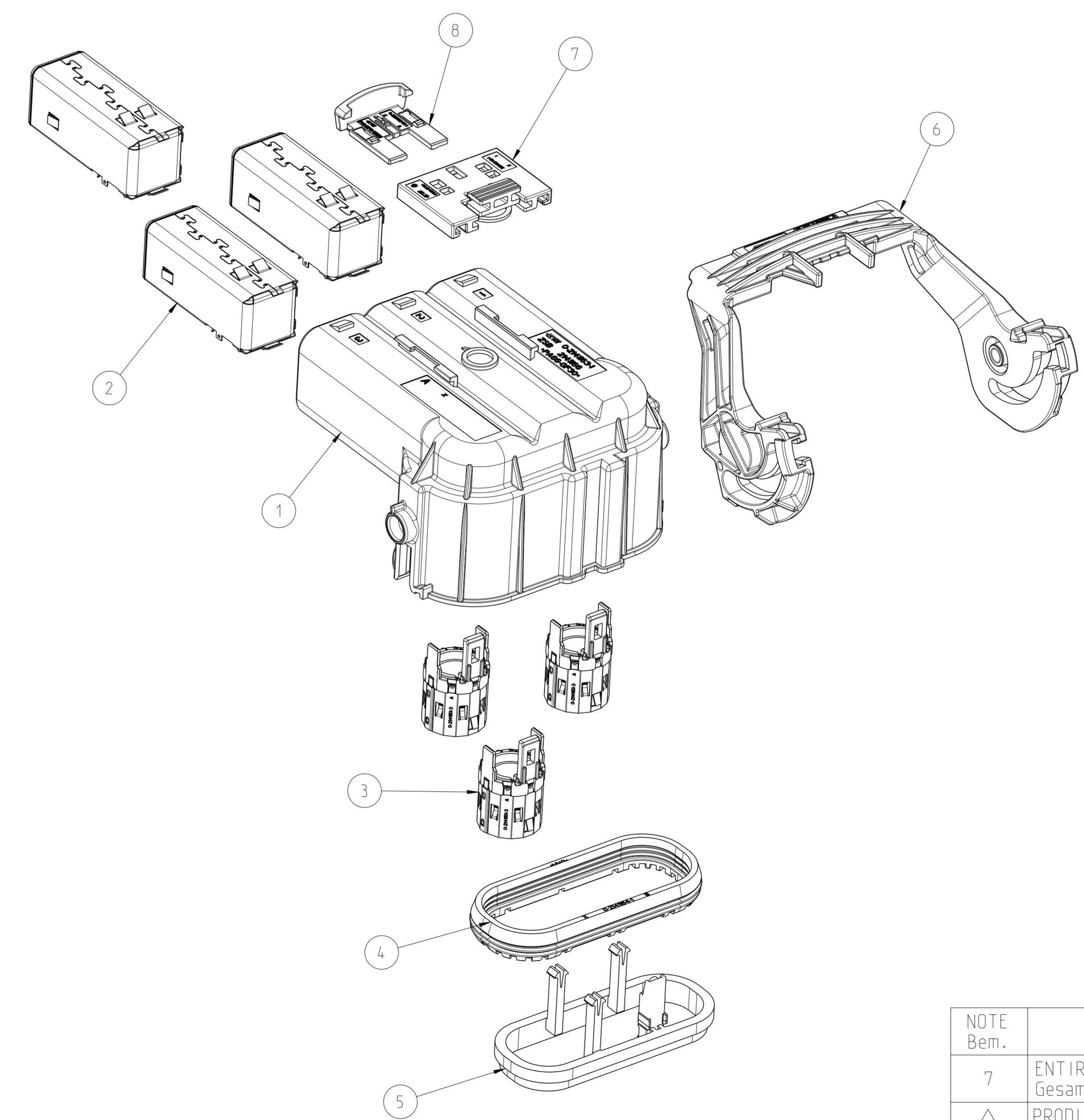


E-E



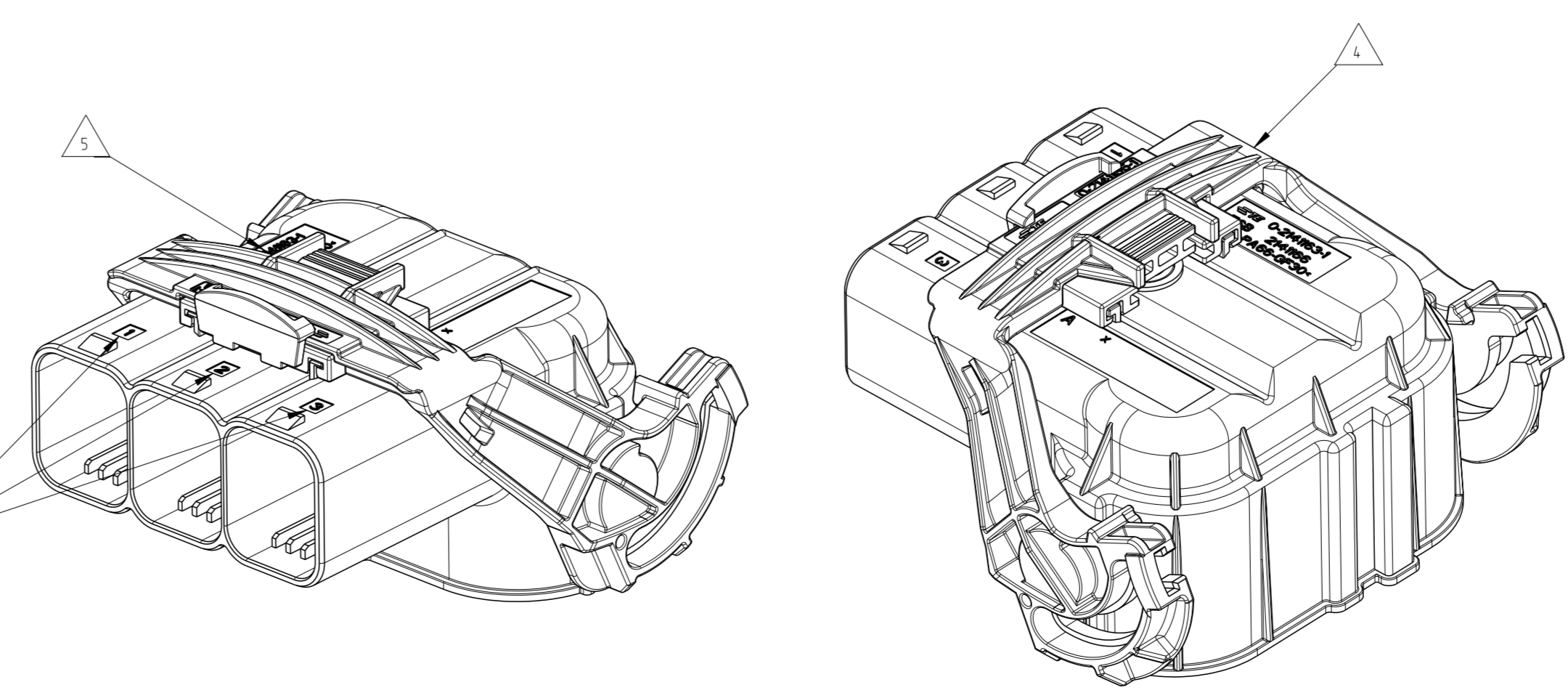
VIEWS WITHOUT LEVER
Ansichten ohne Hebel
CODINGS
Kodierung
1:1

COD.	DESCRIPTION - ASSY	WEIGHT (g)	TE-ASSY-NO.	ASSY-REV	QTY	TE PART-NO.	TE SUB-ASSY-NO.	DESCRIPTION	MATERIAL	VOLUME (cm ³)	WEIGHT (g)	SURFACE COLOUR	ITEM					
D	3POS. 8MM HV. REC HSG. 90DEG. ASSY. SEALED 3pol. gedichtete Assy. 8mm HV. 90Grad	191.0	1-2141166-4	D	1	0-2208243-1	-	CPA	PA6-(GF10-GB20) PN 0-0703293-1	1.2	1.6	RED / rot SIM/aehnlich RAL 3000	8					
					1	0-2208242-1	-	Adapter	PA66-GF30 PN 0-0702281-1 W. 2.5%-4% BATCH PN 0-1573806-1	3	4	DUSTY GRAY/Staubgrau SIM/aehnlich RAL 7037	7					
					1	0-2141165-4	-	LEVER, 3POS. 90 DEG Spannhel. 3pos. 90 Grad	PA66-GF30 PN 0-0704115-4 W. - 1.5% -2% BATCH PN 0-0704395-6	18.8	25.6	CLARET VIOLET / Bordeauxviolett SIM/aehnlich RAL 4004	6					
					1	-	0-2141162-1	3POS. MCON-1.2. REC HSG. 90 DEG. Assy 3pol. MCON-1.2. Dichtungshalter-Assy. 90 Grad	-	-	-	-	5					
					1	0-2141164-1	-	RADIAL SEAL 23.9x65.3 Radialdichtung . 90 Grad	Elastoik 183965/304, Komponente A - B PN xxxxxx ALTERNATIVE / Alternativ Elastoik 18303 / 304, Komponente A - B	4	4.5	WHITE/weiß SIM/aehnlich RAL 9010	4					
					3	-	0-2177597-1	ASSY: ISULATION INSERT - SHIELDING Assy: Isolationsensatz - Schirmung	-	-	-	-	3					
					3	-	0-2177596-1	ASSY: ISULATION INSERT - SHIELDING Assy: Isolationsensatz - Schirmung	-	-	-	-	2					
					1	0-2141163-4	-	3POS. 8MM HV. REC HSG. 90 DEG. SEALED 3pol. Gehaeuse, 8mm HV. REC HSG. 90 Grad. gedichtet	PA66-GF30 PN 0-0702281-1 W. 2.5%-4% BATCH PN 0-1573806-1	62	85	ORANGE SIM/aehnlich RAL 2003	1					
					C	3POS. 8MM HV. REC HSG. 90DEG. ASSY. SEALED 3pol. gedichtete Assy. 8mm HV. 90Grad	191.0	1-2141166-3	D	1	0-2208243-1	-	CPA	PA6-(GF10-GB20) PN 0-0703293-1	1.2	1.6	RED / rot SIM/aehnlich RAL 3000	8
										1	0-2208242-1	-	Adapter	PA66-GF30 PN 0-0702281-1 W. 2.5%-4% BATCH PN 0-1573806-1	3	4	DUSTY GRAY/Staubgrau SIM/aehnlich RAL 7037	7
1	0-2141165-3	-	LEVER, 3POS. 90 DEG Spannhel. 3pos. 90 Grad	PA66-GF30 PN 0-0704115-4 W. - 1.5% BATCH PN 0-0704395-8						18.8	25.6	BLAU / blau SIM/aehnlich RAL 5012 (5005)	6					
1	-	0-2141162-1	3POS. MCON-1.2. REC HSG. 90 DEG. Assy 3pol. MCON-1.2. Dichtungshalter-Assy. 90 Grad	-						-	-	-	5					
1	0-2141164-1	-	RADIAL SEAL 23.9x65.3 Radialdichtung . 90 Grad	Elastoik 183965/304, Komponente A - B PN xxxxxx ALTERNATIVE / Alternativ Elastoik 18303 / 304, Komponente A - B						4	4.5	WHITE/weiß SIM/aehnlich RAL 9010	4					
3	-	0-2177597-1	ASSY: ISULATION INSERT - SHIELDING Assy: Isolationsensatz - Schirmung	-						-	-	-	3					
3	-	0-2177596-1	ASSY: ISULATION INSERT - SHIELDING Assy: Isolationsensatz - Schirmung	-						-	-	-	2					
1	0-2141163-3	-	3POS. 8MM HV. REC HSG. 90 DEG. SEALED 3pol. Gehaeuse, 8mm HV. REC HSG. 90 Grad. gedichtet	PA66-GF30 PN 0-0702281-1 W. 2.5%-4% BATCH PN 0-1573806-1						62	85	ORANGE SIM/aehnlich RAL 2003	1					
B	3POS. 8MM HV. REC HSG. 90DEG. ASSY. SEALED 3pol. gedichtete Assy. 8mm HV. 90Grad	191.0	1-2141166-2	D						1	0-2208243-1	-	CPA	PA6-(GF10-GB20) PN 0-0703293-1	1.2	1.6	RED / rot SIM/aehnlich RAL 3000	8
										1	0-2208242-1	-	Adapter	PA66-GF30 PN 0-0702281-1 W. 2.5%-4% BATCH PN 0-1573806-1	3	4	DUSTY GRAY/Staubgrau SIM/aehnlich RAL 7037	7
					1	0-2141165-2	-	LEVER, 3POS. 90 DEG Spannhel. 3pos. 90 Grad	PA66-GF30 PN 0-0704115-4 W. - 1.5% BATCH PN 1-1192910-5	18.8	25.6	WHITE / weiss SIM/aehnlich RAL 9010 (9001)	6					
					1	-	0-2141162-1	3POS. MCON-1.2. REC HSG. 90 DEG. Assy 3pol. MCON-1.2. Dichtungshalter-Assy. 90 Grad	-	-	-	-	5					
					1	0-2141164-1	-	RADIAL SEAL 23.9x65.3 Radialdichtung . 90 Grad	Elastoik 183965/304, Komponente A - B PN xxxxxx ALTERNATIVE / Alternativ Elastoik 18303 / 304, Komponente A - B	4	4.5	WHITE/weiß SIM/aehnlich RAL 9010	4					
					3	-	0-2177597-1	ASSY: ISULATION INSERT - SHIELDING Assy: Isolationsensatz - Schirmung	-	-	-	-	3					
					3	-	0-2177596-1	ASSY: ISULATION INSERT - SHIELDING Assy: Isolationsensatz - Schirmung	-	-	-	-	2					
					1	0-2141163-2	-	3POS. 8MM HV. REC HSG. 90 DEG. SEALED 3pol. Gehaeuse, 8mm HV. REC HSG. 90 Grad. gedichtet	PA66-GF30 PN 0-0702281-1 W. 2.5%-4% BATCH PN 0-1573806-1	62	85	ORANGE SIM/aehnlich RAL 2003	1					
					A	3POS. 8MM HV. REC HSG. 90DEG. ASSY. SEALED 3pol. gedichtete Assy. 8mm HV. 90Grad	191.0	1-2141166-1	D	1	0-2208243-1	-	CPA	PA6-(GF10-GB20) PN 0-0703293-1	1.2	1.6	RED / rot SIM/aehnlich RAL 3000	8
										1	0-2208242-1	-	Adapter	PA66-GF30 PN 0-0702281-1 W. 2.5%-4% BATCH PN 0-1573806-1	3	4	DUSTY GRAY/Staubgrau SIM/aehnlich RAL 7037	7
1	0-2141165-1	-	LEVER, 3POS. 90 DEG Spannhel. 3pos. 90 Grad	PA66-GF30 PN 0-0704115-1						18.8	25.6	BLACK / schwarz SIM/aehnlich RAL 9005 (9011)	6					
1	-	0-2141162-1	3POS. MCON-1.2. REC HSG. 90 DEG. Assy 3pol. MCON-1.2. Dichtungshalter-Assy. 90 Grad	-						-	-	-	5					
1	0-2141164-1	-	RADIAL SEAL 23.9x65.3 Radialdichtung . 90 Grad	Elastoik 183965/304, Komponente A - B PN xxxxxx ALTERNATIVE / Alternativ Elastoik 18303 / 304, Komponente A - B						4	4.5	WHITE/weiß SIM/aehnlich RAL 9010	4					
3	-	0-2177597-1	ASSY: ISULATION INSERT - SHIELDING Assy: Isolationsensatz - Schirmung	-						-	-	-	3					
3	-	0-2177596-1	ASSY: ISULATION INSERT - SHIELDING Assy: Isolationsensatz - Schirmung	-						-	-	-	2					
1	0-2141163-1	-	3POS. 8MM HV. REC HSG. 90 DEG. SEALED 3pol. Gehaeuse, 8mm HV. REC HSG. 90 Grad. gedichtet	PA66-GF30 PN 0-0702281-1 W. 2.5%-4% BATCH PN 0-1573806-1						62	85	ORANGE SIM/aehnlich RAL 2003	1					



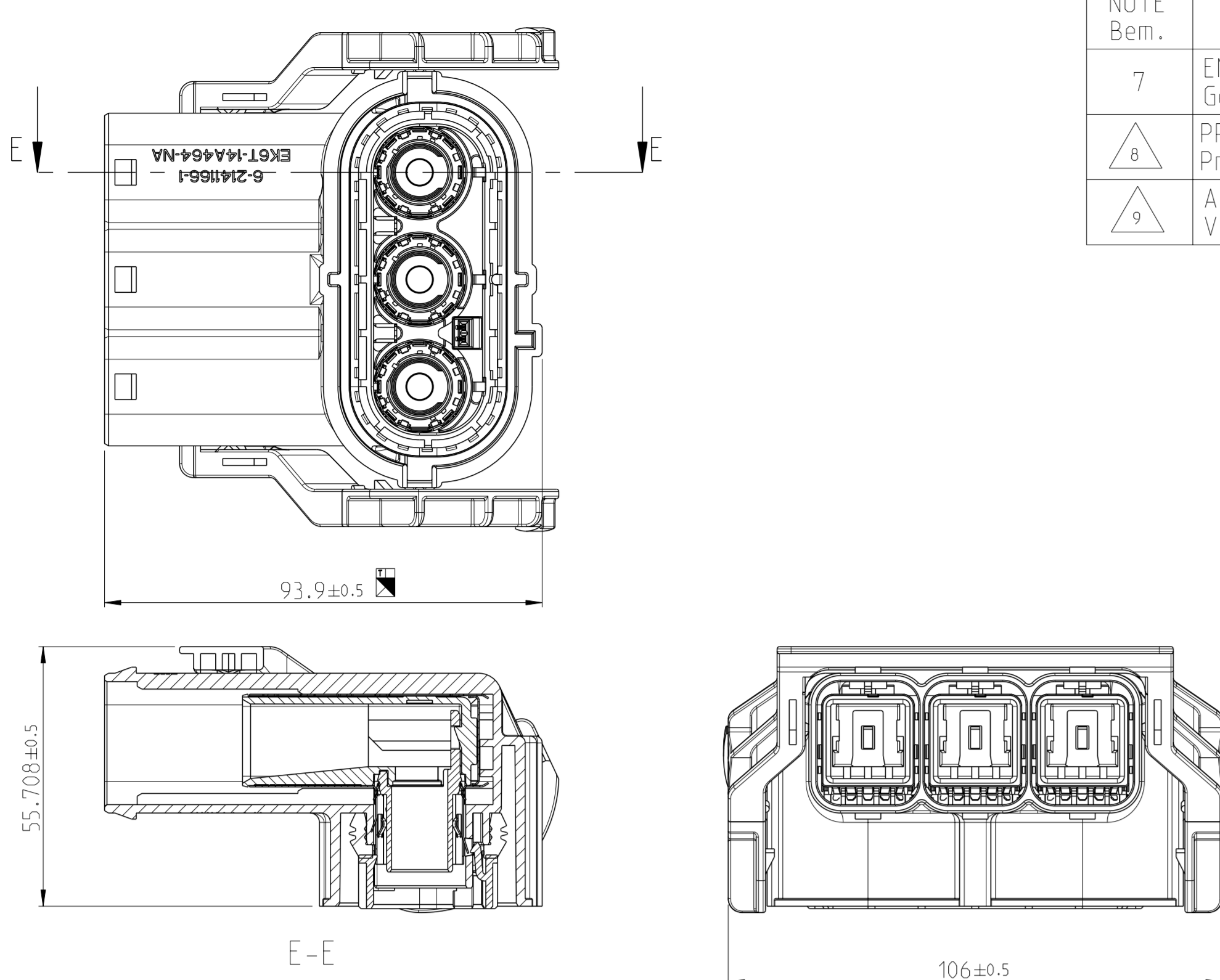
- NOTES:
Bemerkungen:
- ONLY THE GERMAN LANGUAGE VERSION IS AUTHORITYATIVE
Massgebend ist nur der deutsche Text
 - PACKING: LAYERPACKED IN CORRUGATED SHIPPING BOX WITH LAYER PAD AND PAPERCUSSIN
Verpackung: Lagerweise verpackt in Versandkarton mit Wellpappenzwischenlage und Papierpolster
 - SPECIFIED WIRE RANGE: SEE
Spezifizierter Leitungsquerschnitt: siehe 6
 - SUPPLY CONDITION: LEVER IN ENDOCKING POSITION
Anlieferungszustand: Hebel in Endraststellung
 - SUPPLIER MARK
Lieferantenkennzeichnung
 - CAVITY IDENTIFICATION
Kammerbezeichnung

NOTE Bem.	FEATURE Merkmal	TE-PART-NO. TE-Teile-Nr.
7	ENTIRE ASSEMBLY SEE OVERVIEW DRAWING 3 POS. 8MM HV PLUG HOUSING Gesamtzusammenbau siehe Ubersichtszeichnung 3 pol. 8mm HV Steckergehäuse	2282335
8	PRODUCT-SPEC. Produkt-Spez.	108-94268
9	APPLICATION-SPEC. Verarbeitungs-Spez.	114-94052

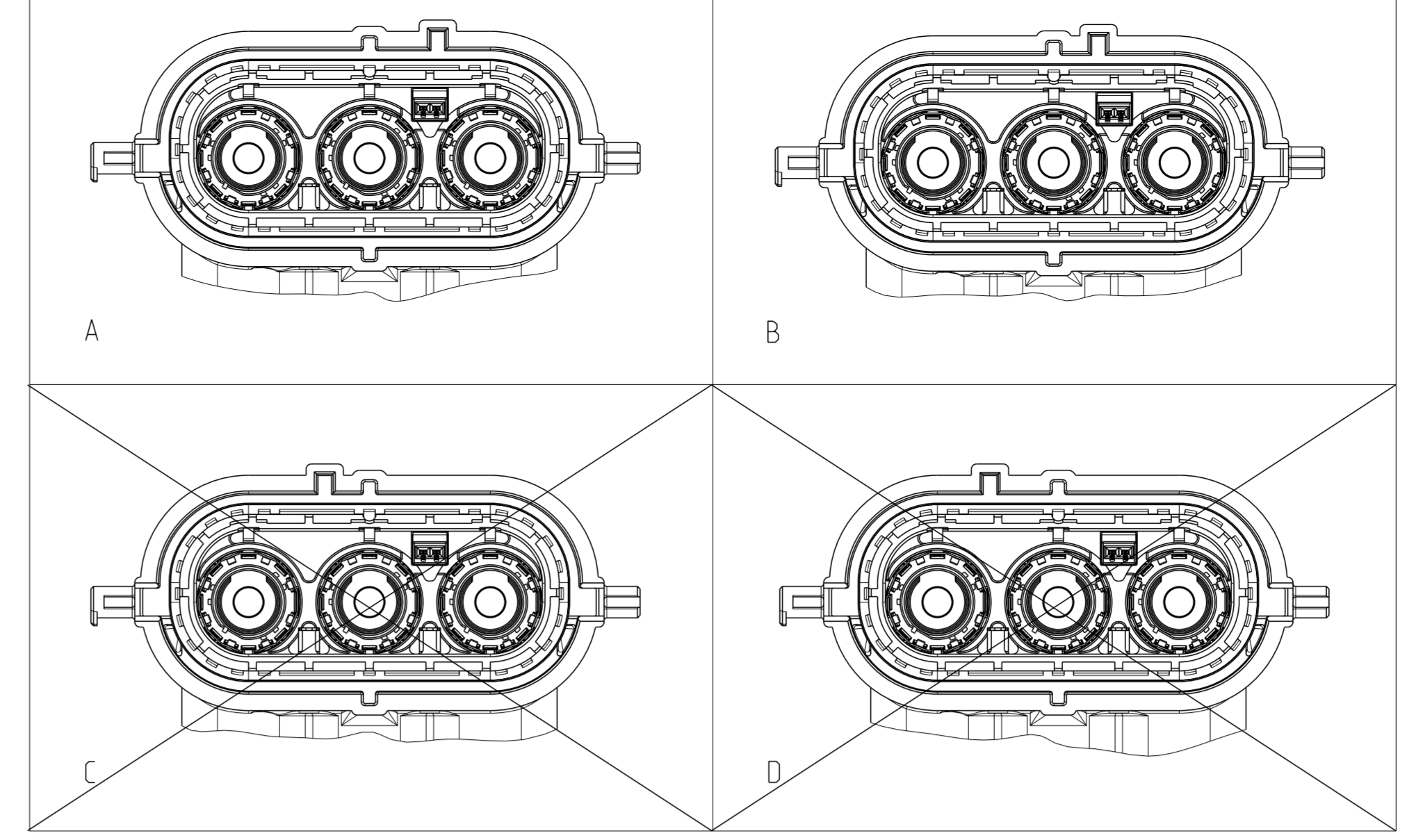


1- -1 AS SHOWN wie gezeichnet

DIESE ZEICHNUNG IST EIN KONTROLLIERTES DOKUMENT DIMENSIONS AND TOLERANCES PER GPS ISO STANDARDS		REV. DATE DESCRIPTION BY CHK APPV	
THIS DRAWING IS A CONTROLLED DOCUMENT. DIMENSIONS AND TOLERANCES PER GPS ISO STANDARDS		REV. DATE DESCRIPTION BY CHK APPV	
0 P/LC	09JUL2012	09JUL2012	W.SA
1 P/LC	12JUL2012	12JUL2012	W.BA
2 P/LC	16JUL2012	16JUL2012	DHV
3 P/LC	16JUL2012	16JUL2012	CR
4 P/LC	16JUL2012	16JUL2012	DHV
5 P/LC	16JUL2012	16JUL2012	SK
6 P/LC	16JUL2012	16JUL2012	TS
MATERIAL SEE TABLE		CUSTOMER DRAWING	
SCALE 1:1		SHEET 1 OF 2	



NOTE Bem.	FEATURE Merkmal	TE-PART-NO. TE-Teile-Nr.
7	ENTIRE ASSEMBLY SEE OVERVIEW DRAWING 3 POS. 8MM HV PLUG HOUSING Gesamtaufbau siehe Uebersichtszeichnung 3 pol. 8mm HV Steckergehaeuse	2141167
8	PRODUCT-SPEC. Produkt-Spez.	108-94268
9	APPLICATION-SPEC. Verarbeitungs-Spez.	114-94052



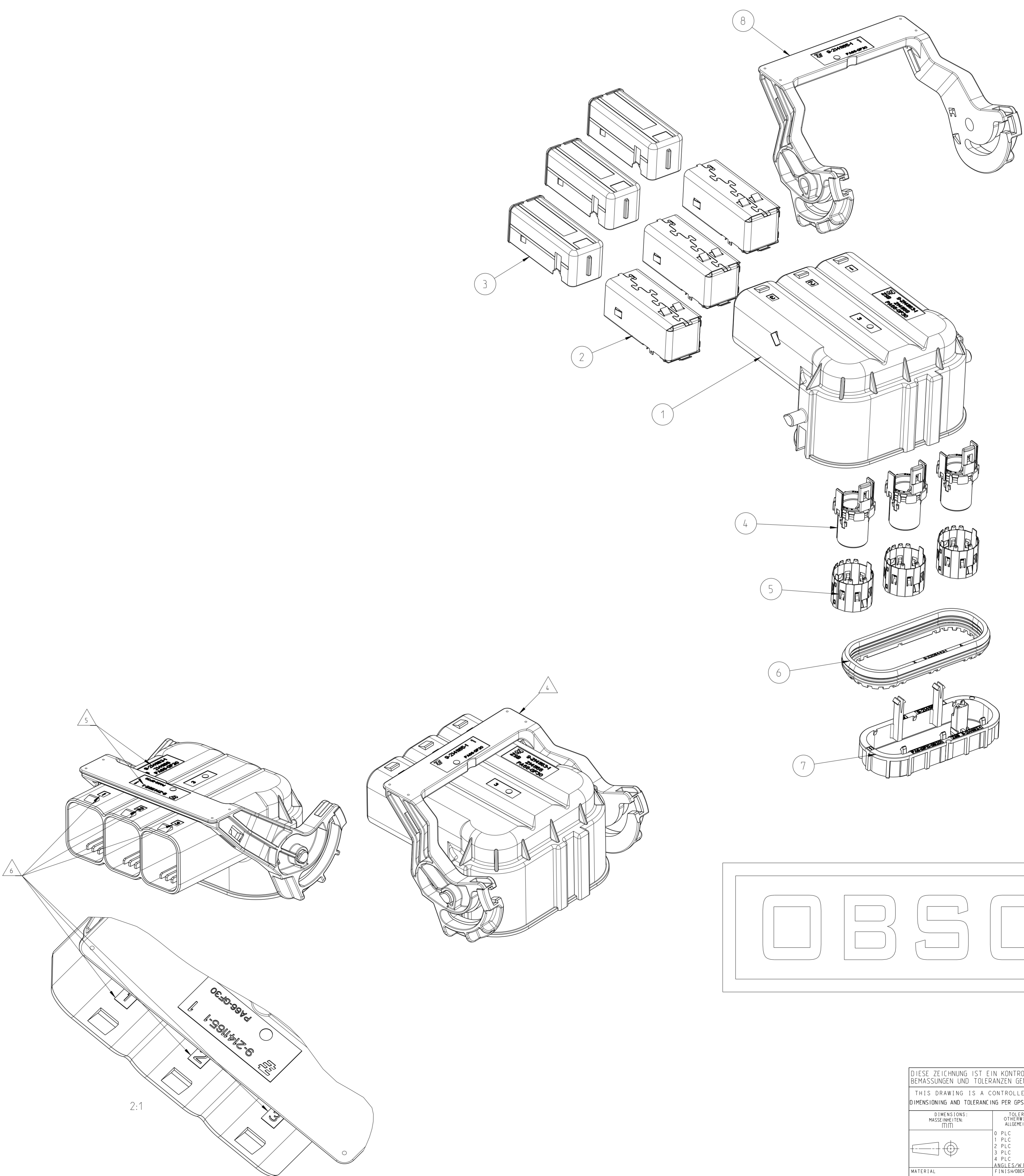
VIEWS WITHOUT LEVER
Ansichten ohne Hebel
CODINGS
Kodierung
1:1

REV. NO.	DATE	DESCRIPTION	BY	CHKD
A1	-	SEE SHEET 1	-	-

- NOTES:
Bemerkungen:
- ONLY THE GERMAN LANGUAGE VERSION IS AUTHORITATIVE
Massgebend ist nur der deutsche Text
 - PACKAGING ACC. TE-SPEC.: V - 2141166
Verpackung nach TE-Spec.: V - 2141166
 - SPECIFIED WIRE RANGE: SEE
Spezifizierter Leitungsquerschnitt: siehe 9
 - SUPPLY CONDITION: LEVER IN ENDLCKING POSITION
Anlieferungszustand: Hebel in Endraststellung
 - SUPPLIER MARK
Lieferantenkennzeichnung
 - CAVITY IDENTIFICATION
Kammerbezeichnung

REV. NO.	DATE	DESCRIPTION	BY	CHKD
D	191.0	3POS.8MM HV.REC HSG.90° ASSY.SEALED	9-2141166-4	1
C	191.0	3POS.8MM HV.REC HSG.90° ASSY.SEALED	9-2141166-3	1
B	191.0	3POS.8MM HV.REC HSG.90° ASSY.SEALED	9-2141166-2	5
A	191.0	3POS.8MM HV.REC HSG.90° ASSY.SEALED	9-2141166-1	5

QTY	TE PART-NO.	TE ASSY-NO.	DESCRIPTION - PART	MATERIAL	SURFACE COLOUR	ITEM
1	9-2141165-4	-	LEVER, 3POS, 90° Spannhebel, 3pos, 90°	PA66-GF30	CLARET VIOLET / Bordeauxviolett SIM / aehnlich RAL 4004	8
1	-	9-2141162-1	2POS. MCON-1.2, REC HSG, 90°, Assy 2pol. MCON-1.2, Dichtungshalter-Assy, 90°	-	-	7
1	9-2141164-1	-	RADIAL SEAL 23.9x65.3 Radialdichtung, 90°	MVD	WHITE/weiß SIM/aehnlich RAL 9010	6
3	9-2141151-2	-	SHIELDING SLEEVE,90° Schirmhülse, 90°	CU - ALLOY Cu - Legierung	SILVER PLATED versilbert	5
3	9-2141150-1	-	INSULATION INSERT,90° Isolationseinsatz 90°	PA66-GF30	BLACK/schwarz SIM / aehnlich RAL 9005	4
3	9-2141149-1	-	INSULATION INSERT,90° Isolationseinsatz 90°	PA66-GF30	BLACK/schwarz SIM / aehnlich RAL 9005	3
3	9-2141148-2	-	SHIELDING, 90° Schirmhülse, 90°	CU - ALLOY Cu - Legierung	SILVER PLATED versilbert	2
1	9-2141163-4	-	3POS. 8MM HV, REC HSG, 90°, SEALED 3pol. Gehaeuse, 8mm HV, REC HSG, 90°, gedichtet	PA66-GF30	ORANGE SIM / aehnlich RAL 2003	1
1	9-2141165-3	-	LEVER, 3POS, 90° Spannhebel, 3pos, 90°	PA66-GF30	BLUE / blau SIM / aehnlich RAL 5012 (5005)	8
1	-	9-2141162-1	2POS. MCON-1.2, REC HSG, 90°, Assy 2pol. MCON-1.2, Dichtungshalter-Assy, 90°	-	-	7
1	9-2141164-1	-	RADIAL SEAL 23.9x65.3 Radialdichtung, 90°	MVD	WHITE/weiß SIM/aehnlich RAL 9010	6
3	9-2141151-2	-	SHIELDING SLEEVE,90° Schirmhülse, 90°	CU - ALLOY Cu - Legierung	SILVER PLATED versilbert	5
3	9-2141150-1	-	INSULATION INSERT,90° Isolationseinsatz 90°	PA66-GF30	BLACK/schwarz SIM / aehnlich RAL 9005	4
3	9-2141149-1	-	INSULATION INSERT,90° Isolationseinsatz 90°	PA66-GF30	BLACK/schwarz SIM / aehnlich RAL 9005	3
3	9-2141148-2	-	SHIELDING, 90° Schirmhülse, 90°	CU - ALLOY Cu - Legierung	SILVER PLATED versilbert	2
1	9-2141163-3	-	3POS. 8MM HV, REC HSG, 90°, SEALED 3pol. Gehaeuse, 8mm HV, REC HSG, 90°, gedichtet	PA66-GF30	ORANGE SIM / aehnlich RAL 2003	1
1	9-2141165-2	-	LEVER, 3POS, 90° Spannhebel, 3pos, 90°	PA66-GF30	WHITE / Weiss SIM / aehnlich RAL 9010 (9001)	8
1	-	9-2141162-1	2POS. MCON-1.2, REC HSG, 90°, Assy 2pol. MCON-1.2, Dichtungshalter-Assy, 90°	-	-	7
1	9-2208443-1	-	RADIAL SEAL 23.9x65.3 Radialdichtung, 90°	MVD	WHITE/weiß SIM/aehnlich RAL 9010	6
3	9-2141151-2	-	SHIELDING SLEEVE,90° Schirmhülse, 90°	CU - ALLOY Cu - Legierung	SILVER PLATED versilbert	5
3	9-2141150-1	-	INSULATION INSERT,90° Isolationseinsatz 90°	PA66-GF30	BLACK/schwarz SIM / aehnlich RAL 9005	4
3	9-2141149-1	-	INSULATION INSERT,90° Isolationseinsatz 90°	PA66-GF30	BLACK/schwarz SIM / aehnlich RAL 9005	3
3	9-2141148-2	-	SHIELDING, 90° Schirmhülse, 90°	CU - ALLOY Cu - Legierung	SILVER PLATED versilbert	2
1	9-2141163-2	-	3POS. 8MM HV, REC HSG, 90°, SEALED 3pol. Gehaeuse, 8mm HV, REC HSG, 90°, gedichtet	PA66-GF30	ORANGE SIM / aehnlich RAL 2003	1
1	9-2141165-1	-	LEVER, 3POS, 90° Spannhebel, 3pos, 90°	PA66-GF30	BLACK / schwarz SIM / aehnlich RAL 9005 (9011)	8
1	-	9-2141162-1	2POS. MCON-1.2, REC HSG, 90°, Assy 2pol. MCON-1.2, Dichtungshalter-Assy, 90°	-	-	7
1	9-2208443-1	-	RADIAL SEAL 23.9x65.3 Radialdichtung, 90°	MVD	WHITE/weiß SIM/aehnlich RAL 9010	6
3	9-2141151-2	-	SHIELDING SLEEVE,90° Schirmhülse, 90°	CU - ALLOY Cu - Legierung	SILVER PLATED versilbert	5
3	9-2141150-1	-	INSULATION INSERT,90° Isolationseinsatz 90°	PA66-GF30	BLACK/schwarz SIM / aehnlich RAL 9005	4
3	9-2141149-1	-	INSULATION INSERT,90° Isolationseinsatz 90°	PA66-GF30	BLACK/schwarz SIM / aehnlich RAL 9005	3
3	9-2141148-2	-	SHIELDING, 90° Schirmhülse, 90°	CU - ALLOY Cu - Legierung	SILVER PLATED versilbert	2
1	9-2141163-1	-	3POS. 8MM HV, REC HSG, 90°, SEALED 3pol. Gehaeuse, 8mm HV, REC HSG, 90°, gedichtet	PA66-GF30	ORANGE SIM / aehnlich RAL 2003	1



OBSOLETE

DIESE ZEICHNUNG IST EIN KONTROLLIERTES DOKUMENT. DIMENSIONS AND TOLERANCES: PER ISO STANDARDS.		REV. NO. DATE DESCRIPTION BY CHKD	
THIS DRAWING IS A CONTROLLED DOCUMENT. DIMENSIONS AND TOLERANCES: PER ISO STANDARDS.		REV. NO. DATE DESCRIPTION BY CHKD	
0 PLC	0	0	0
1 PLC	1	1	1
2 PLC	2	2	2
3 PLC	3	3	3
4 PLC	4	4	4
5 PLC	5	5	5
6 PLC	6	6	6
7 PLC	7	7	7
8 PLC	8	8	8
9 PLC	9	9	9
10 PLC	10	10	10
11 PLC	11	11	11
12 PLC	12	12	12
13 PLC	13	13	13
14 PLC	14	14	14
15 PLC	15	15	15
16 PLC	16	16	16
17 PLC	17	17	17
18 PLC	18	18	18
19 PLC	19	19	19
20 PLC	20	20	20
21 PLC	21	21	21
22 PLC	22	22	22
23 PLC	23	23	23
24 PLC	24	24	24
25 PLC	25	25	25
26 PLC	26	26	26
27 PLC	27	27	27
28 PLC	28	28	28
29 PLC	29	29	29
30 PLC	30	30	30
31 PLC	31	31	31
32 PLC	32	32	32
33 PLC	33	33	33
34 PLC	34	34	34
35 PLC	35	35	35
36 PLC	36	36	36
37 PLC	37	37	37
38 PLC	38	38	38
39 PLC	39	39	39
40 PLC	40	40	40
41 PLC	41	41	41
42 PLC	42	42	42
43 PLC	43	43	43
44 PLC	44	44	44
45 PLC	45	45	45
46 PLC	46	46	46
47 PLC	47	47	47
48 PLC	48	48	48
49 PLC	49	49	49
50 PLC	50	50	50
51 PLC	51	51	51
52 PLC	52	52	52
53 PLC	53	53	53
54 PLC	54	54	54
55 PLC	55	55	55
56 PLC	56	56	56
57 PLC	57	57	57
58 PLC	58	58	58
59 PLC	59	59	59
60 PLC	60	60	60
61 PLC	61	61	61
62 PLC	62	62	62
63 PLC	63	63	63
64 PLC	64	64	64
65 PLC	65	65	65
66 PLC	66	66	66
67 PLC	67	67	67
68 PLC	68	68	68
69 PLC	69	69	69
70 PLC	70	70	70
71 PLC	71	71	71
72 PLC	72	72	72
73 PLC	73	73	73
74 PLC	74	74	74
75 PLC	75	75	75
76 PLC	76	76	76
77 PLC	77	77	77
78 PLC	78	78	78
79 PLC	79	79	79
80 PLC	80	80	80
81 PLC	81	81	81
82 PLC	82	82	82
83 PLC	83	83	83
84 PLC	84	84	84
85 PLC	85	85	85
86 PLC	86	86	86
87 PLC	87	87	87
88 PLC	88	88	88
89 PLC	89	89	89
90 PLC	90	90	90
91 PLC	91	91	91
92 PLC	92	92	92
93 PLC	93	93	93
94 PLC	94	94	94
95 PLC	95	95	95
96 PLC	96	96	96
97 PLC	97	97	97
98 PLC	98	98	98
99 PLC	99	99	99
100 PLC	100	100	100