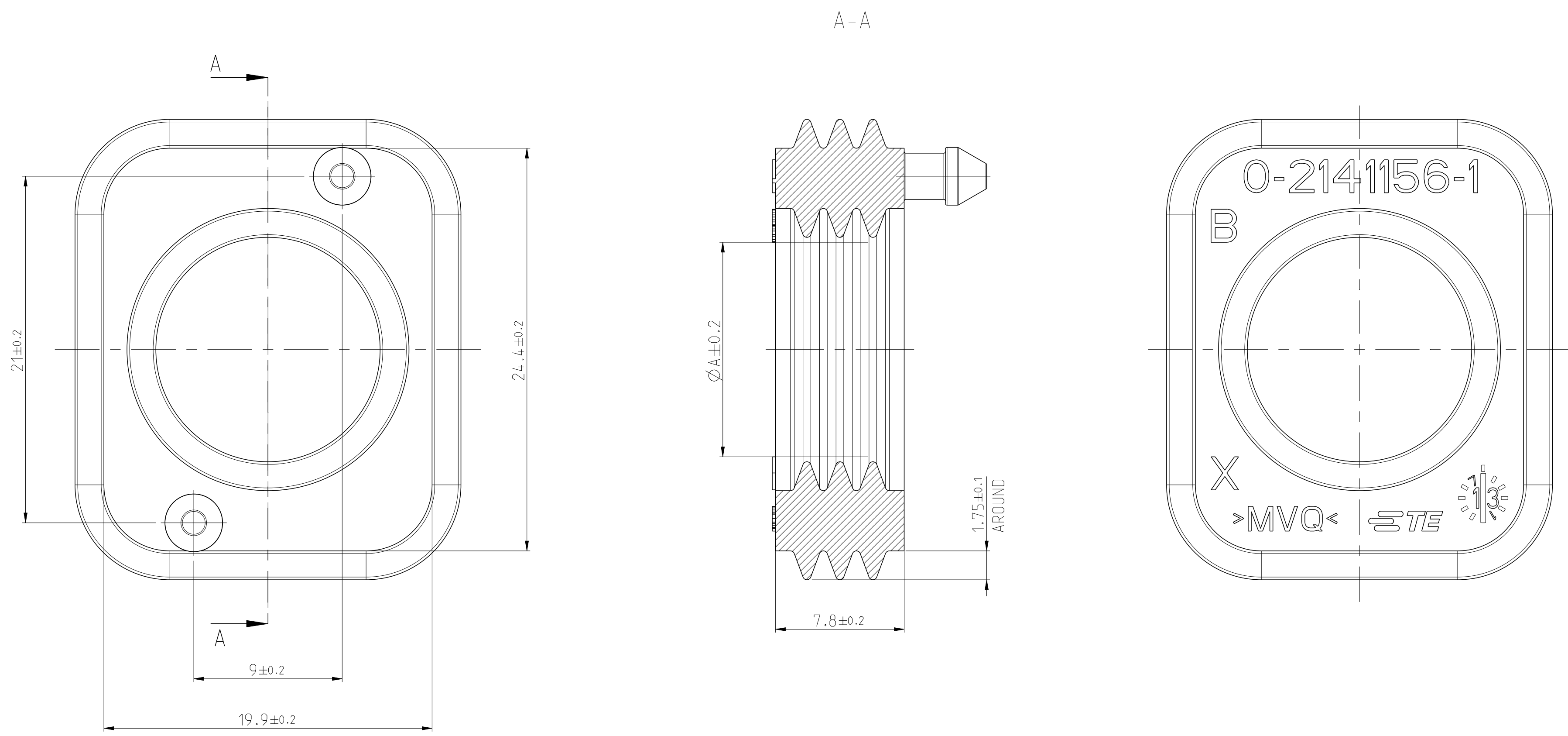


REVISIONS					
P	LTN	DESCRIPTION	DATE	DMN	APVD
C1		Table. Sheet 1 updated	02MAR2016	W.SA	DHV
D		Obsolete PN 9-2141156-1/-2/-3/-4	28SEP2017	CR	DHV
D1		Added new 0-2141156-6 dash variant	09MAY2019	JJH	TSV
D2		Obsolete PN 2141156-6	01JAN2021	SK	TS

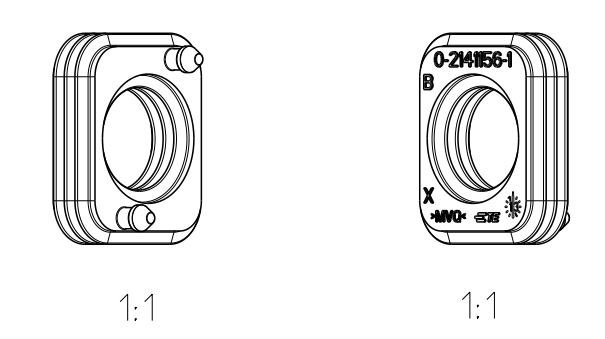


- 1 ONLY THE GERMAN LANGUAGE IS AUTHORITATIVE  
Massgebend ist der deutsche Text
- 2 PACKAGING: BULK PACKAGING INTO PLASTIC BAG  
AND CORRUGATED SHIPPING BOX  
Verpackung: Schuetztgut in Beutel und Versandkarton

NOTE Bem.	FEATURE Merkmal	TE-PART-NO. TE-Teile-Nr.
4	PART OF 2 POS. 8MM HV. REC HSG. KIT. 90DEG. SEALED Komponente von 2 pol. gedichtetes KIT, 8mm HV, 90Grad	2282334 2177052
5	PART OF 3 POS. 8MM HV. REC HSG. KIT. 90DEG. SEALED Komponente von 3 pol. gedichtetes KIT, 8mm HV, 90Grad	2282335 2177062
6	PRODUCT-SPEC. Produkt-Spez.	108-94268
7	APPLICATION SPEC. Verarbeitungsspez.	114-94052

TE-PART-NO. TE-Teile-Nr.	DESCRIPTION Benennung	DIMENSION ØA Mass ØA	FOR/fuer WIRE SIZE [MM <sup>2</sup> ] ACCORDING SR216/LV216 Leitungsquerschnitt [mm <sup>2</sup> ]	MATERIAL	WEIGHT Gewicht [g]	SURFACE/COLOUR Oberflaeche/Farbe
0-2141156-6	SINGLE WIRE SEAL.8MM HV.90DEG Kabeldichtung einzeln, 8mm HV, 90Grad	13.0	50mm <sup>2</sup> General Cable Prestolite ES-2364 for FCA Specific	MVQ	3.25	BLUE/Blau SIM./aehnlich./RAL 5010
0-2141156-5	SINGLE WIRE SEAL.8MM HV.90 DEG FOR HUBER & SUHNER CABLE Kabeldichtung einzeln, 8mm HV, 90 Grad fuer HUBER & SUHNER Kabel	11.1	35mm <sup>2</sup> HUBER & SUHNER Kabel	MVQ	3.64	BLUE/Blau SIM./aehnlich./RAL 5010
0-2141156-4	SINGLE WIRE SEAL.8MM HV.90DEG Kabeldichtung einzeln, 8mm HV, 90Grad	8.0	16	MVQ	4.1	DUSTY-GRAY/Staubgrau SIM./aehnlich RAL 7037
0-2141156-3	SINGLE WIRE SEAL.8MM HV.90DEG Kabeldichtung einzeln, 8mm HV, 90Grad	10.6	25	MVQ	3.7	WHITE/weiß SIM./aehnlich RAL 9010
0-2141156-2	SINGLE WIRE SEAL.8MM HV.90DEG Kabeldichtung einzeln, 8mm HV, 90Grad	12.5	35	MVQ	3.3	NATURAL Transparent
0-2141156-1	SINGLE WIRE SEAL.8MM HV.90DEG Kabeldichtung einzeln, 8mm HV, 90Grad	13.6	50	MVQ	3.0	GRASGREEN Grasgruen SIM./aehnlich RAL 6010

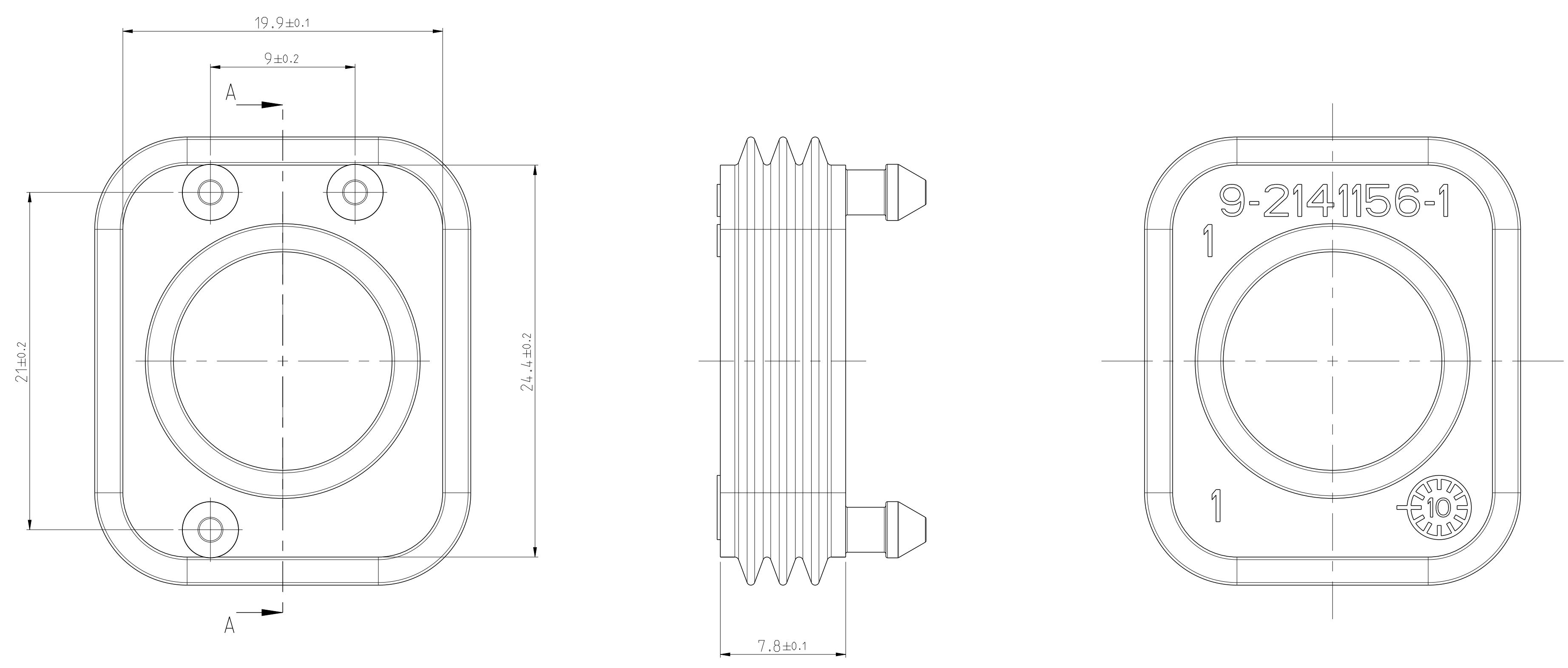
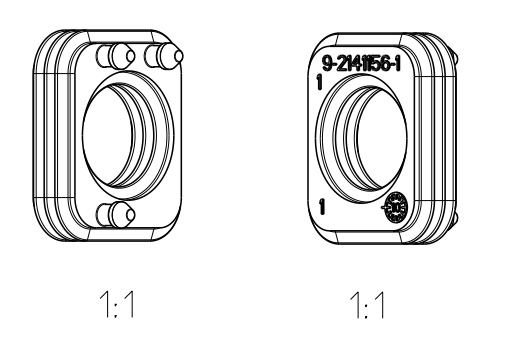
D2



0- -1 AS SHOWN  
wie gezeichnet

DIESE ZEICHNUNG IST EIN KONTROLLIERTES DOKUMENT. BEMASSUNGEN UND TOLERANZEN GEMAESS GPS (ISO STANDARDS).		DMN: W.Saenger 05JUN2012		APVD: W.Balles 15JUN2012	
THIS DRAWING IS A CONTROLLED DOCUMENT. DIMENSIONING AND TOLERANCING PER GPS (ISO STANDARDS).		CHK: W.Balles 11JUN2012		NAME: SINGLE WIRE SEAL.8MM HV.90DEG Kabeldichtung einzeln, 8mm HV, 90Grad	
DIMENSIONS: mm		TOLERANCES UNLESS OTHERWISE SPECIFIED		SIZE: A   00779   C=2141156	
MATERIAL: SEE TABLE		FINISH: -		RESTRICTED TO: -	
WEIGHT: -		CUSTOMER DRAWING		SCALE: 5:1 SHEET 1 OF 2 REV: D2	

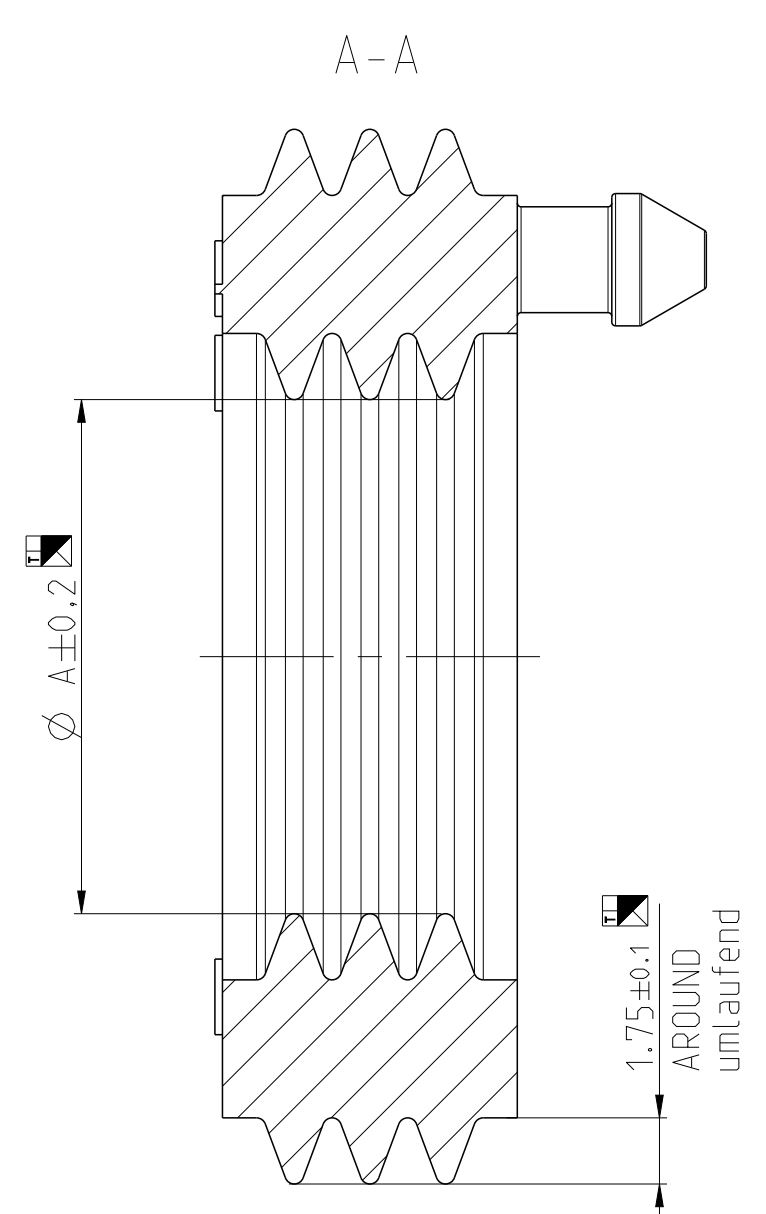
REVISIONS		DATE	DWN	APVD
P	LTN	DESCRIPTION		
-	SEE SHEET 1			



NOTES:  
 Bemerkungen:

- ONLY THE GERMAN LANGUAGE IS AUTHORITATIVE  
 Maßgebend ist der deutsche Text
- PACKAGING: BULK PACKAGING IN CORRUGATED SHIPPING BOX  
 Verpackung: Schuetttgut im Versandkarton

NOTE Bem.	FEATURE Merkmal	TE-PART-NO. TE-Teile-Nr.
4	PART OF 2 POS. 8MM HV. REC HSG. KIT, 90DEG. SEALED Komponente von 2 pol. gedichtetes KIT, 8mm HV, 90Grad	2141160
5	PART OF 3 POS. 8MM HV. REC HSG. KIT, 90DEG. SEALED Komponente von 3 pol. gedichtetes KIT, 8mm HV, 90Grad	2141167
6	PRODUCT-SPEC. Produkt-Spez.	108-94268
7	APPLICATION SPEC. Verarbeitungsspez.	114-94052



OBSOLETE

TE-PART-NO. TE-Teile-Nr.	DESCRIPTION Benennung	DIMENSION Ø Mass ØA	FOR/fuer WIRE SIZE [MM <sup>2</sup> ] ACCORDING LV216 Leitungsquerschnitt [mm <sup>2</sup> ]	MATERIAL	WEIGHT Gewicht [g]	SURFACE/COLOUR Oberfläche/Farbe
9-2141156-4	SINGLE WIRE SEAL.8MM HV.90DEG Kabeldichtung einzeln, 8mm HV, 90Grad	8.6	16	MVQ	4.1	DUSTY-GRAY/Staubgrau SIM/ähnlich RAL 7037
9-2141156-3	SINGLE WIRE SEAL.8MM HV.90DEG Kabeldichtung einzeln, 8mm HV, 90Grad	10.6	25	MVQ	3.7	WHITE/weiß SIM/ähnlich RAL 9010
9-2141156-2	SINGLE WIRE SEAL.8MM HV.90DEG Kabeldichtung einzeln, 8mm HV, 90Grad	12.8	35	MVQ	3.3	NATURAL Transparent
9-2141156-1	SINGLE WIRE SEAL.8MM HV.90DEG Kabeldichtung einzeln, 8mm HV, 90Grad	13.6	50	MVQ	3.0	GRASGREEN Grasgruen SIM/ähnlich RAL 6010

9- -1 AS SHOWN  
wie gezeichnet

DIESE ZEICHNUNG IST EIN KONTROLLIERTES DOKUMENT. BEMASSUNGEN UND TOLERANZEN GEMAESS GPS (ISO STANDARDS).		DWN 16MAY2010		<b>STE</b> TE Connectivity	
THIS DRAWING IS A CONTROLLED DOCUMENT. DIMENSIONING AND TOLERANCING PER GPS (ISO STANDARDS).		CHK 21MAY2010			
DIMENSIONS: MASSENMESSUNGEN [mm]		TOLERANCES UNLESS OTHERWISE SPECIFIED: ALL DIMENSIONS		NAME SINGLE WIRE SEAL.8MM HV.90DEG Kabeldichtung einzeln, 8mm HV, 90Grad	
0 PLC ±0.1		DIN ISO 3302-1 -M2		DRAWING NO. 02JUN2010	
1 PLC ±0.1		-		CAGE CODE 00779	
2 PLC ±0.1		-		DRAWING NO. 2141156	
3 PLC ±0.1		-		SHEET 2 OF 2	
4 PLC ±0.1		-		REVISIONS	
5 PLC ±0.1		-		DATE	
6 PLC ±0.1		-		DWN	
7 PLC ±0.1		-		APVD	
MATERIAL SEE TABLE		FINISH/SCHLÜSSEL/FARBE		SCALE MASSSTAB 1:1	
				SHEET 2 OF 2	
				REV 02	