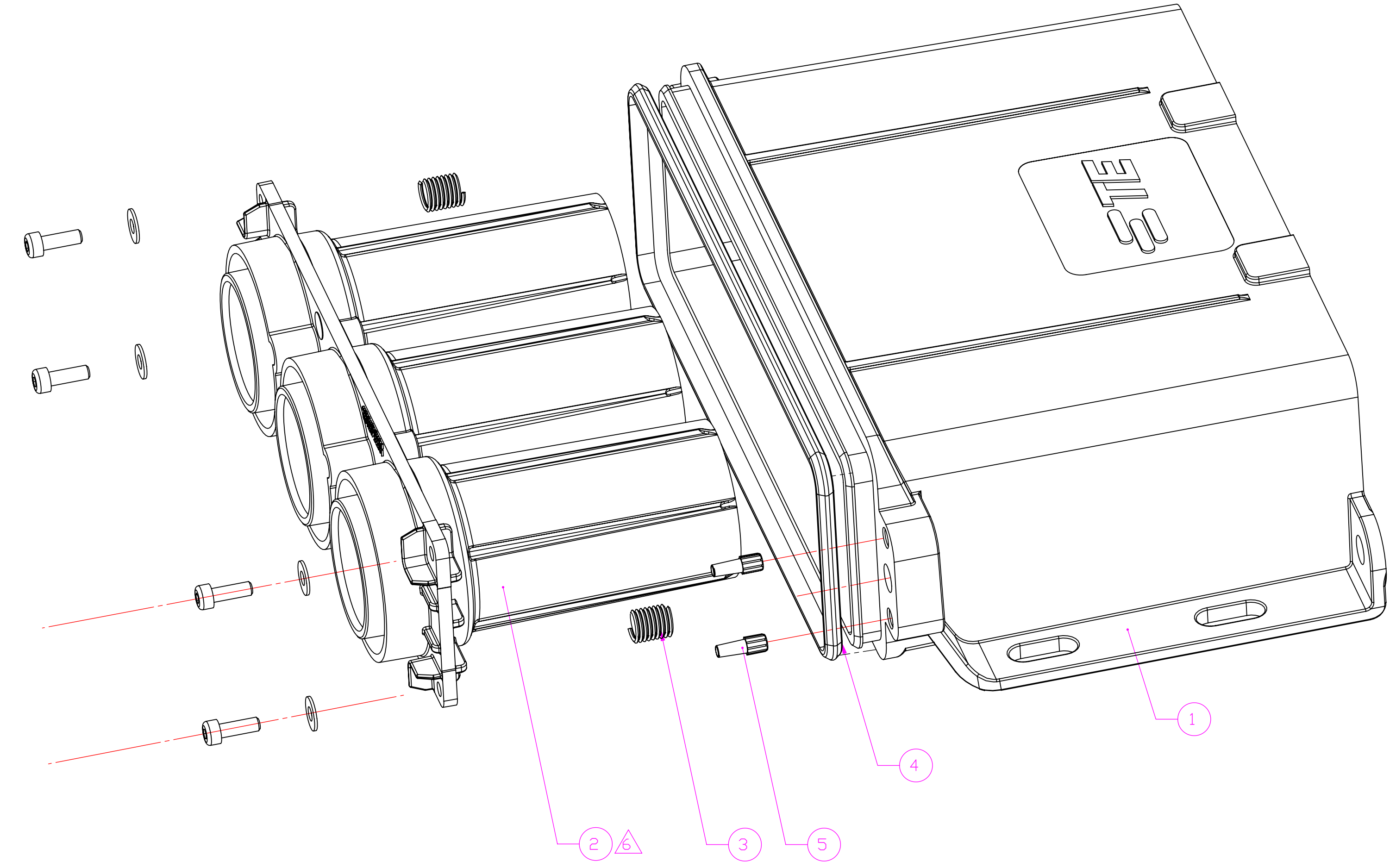
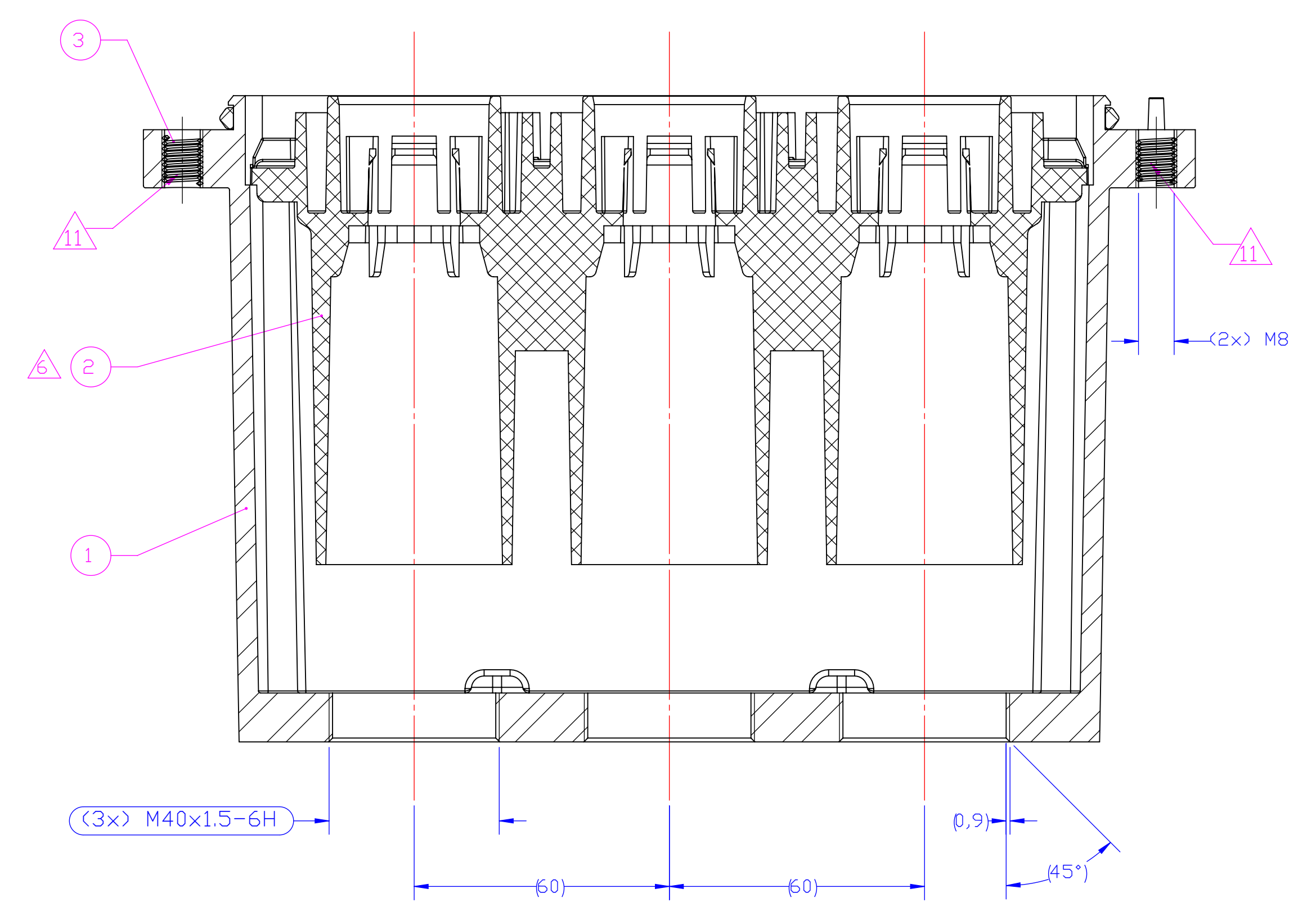
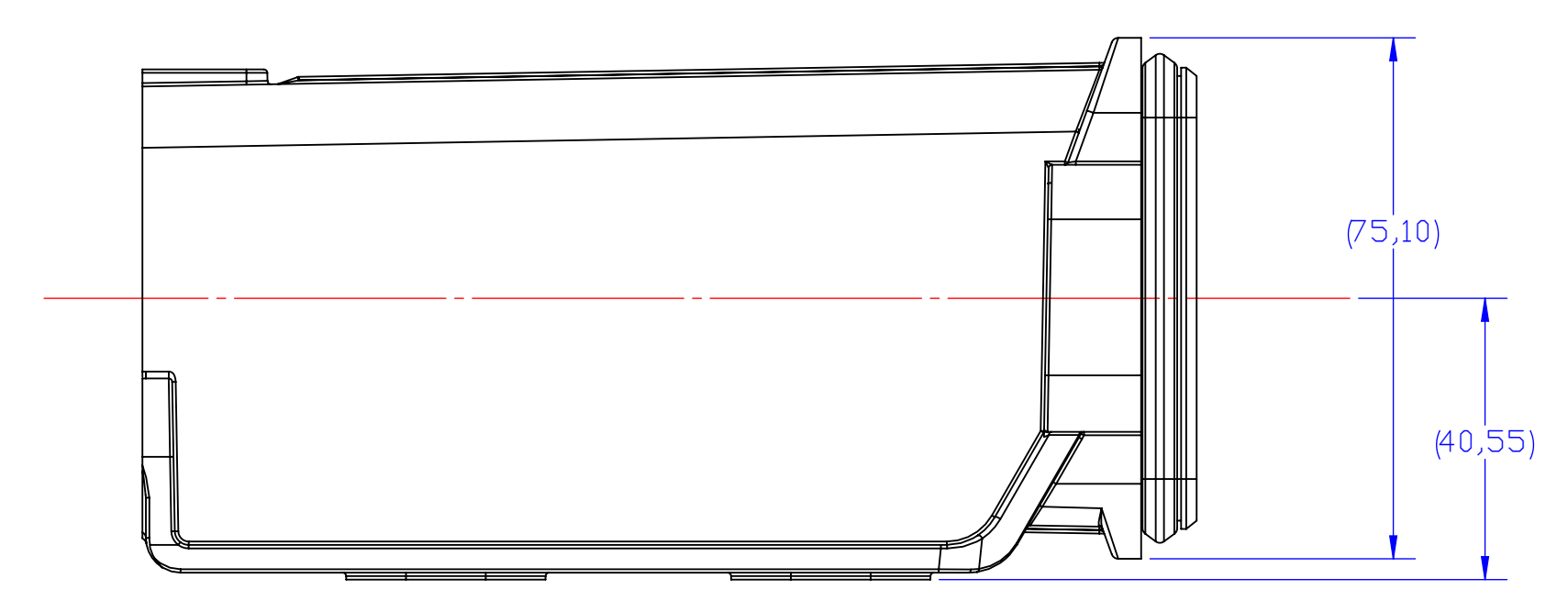
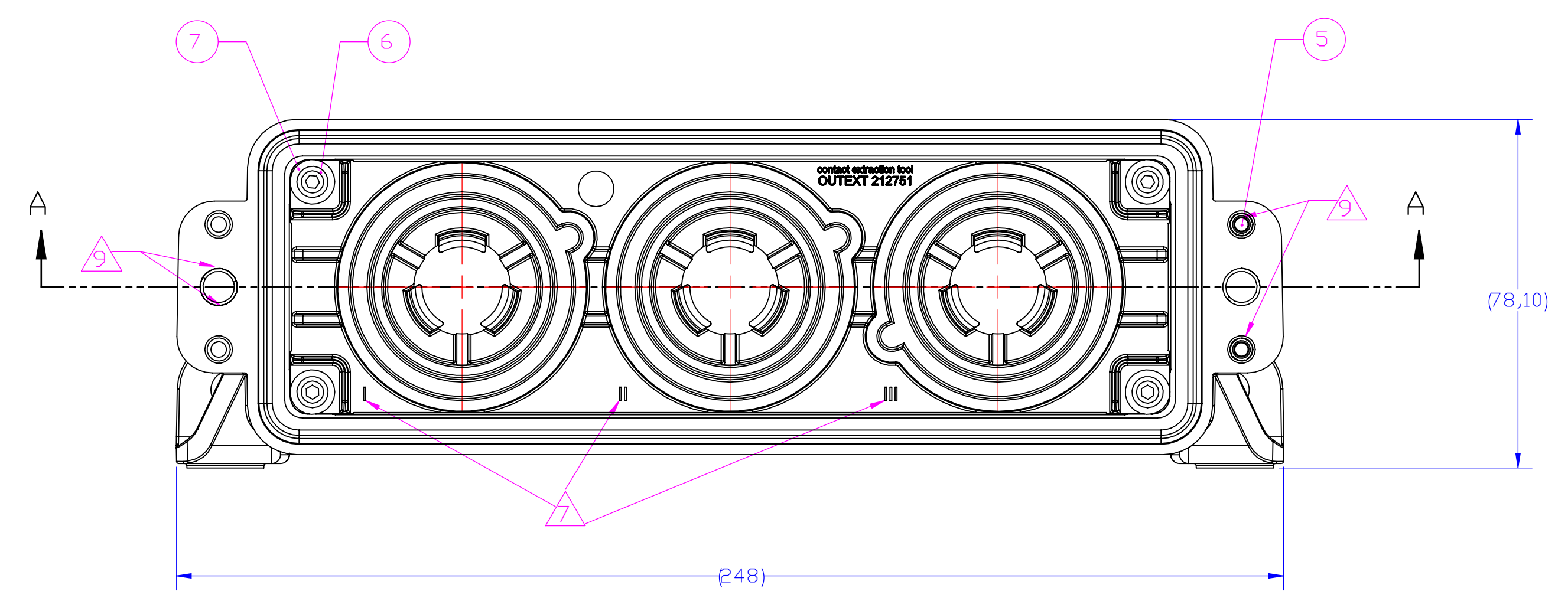


COUPE A-A



- 1 () : cotes pour information / dimensions for information
 () : cotes de contrôle / inspection dimensions
- 2 Instructions de mise en oeuvre à appliquer par le client
 Customer instructions to be applied by the customer
- 3 Spécification de packaging = 107-157006
 Packaging spec = 107-157006

- Marquage laser :
 TE + FXP2RS-3M40-P + Année-Semaine
 Laser marking :
 TE + FXP2RS-3M40-P + Year-Week
- Marquage laser :
 Lignes de conducteurs (I, II, III)
 Conductor lines (I, II, III)
- Isolant compatible avec les contacts :
 Contacts mâles calibre 20 mm à sertir de 120 à 240mm2
 (plan 212919)
 Insulator available for contacts :
 Male contacts caliber 20mm to be crimped from 120 up to 240mm2
 (drawing 212919)
- Lignes de conducteur repérées de moulage (I, II, III)
 Conductor lines marking molded on insulator (I, II, III)
- Pion détronpage (rep.5) à monter par le client
 Keying pin (item 5) to be mounted by the customer
- Logements pour pion de détronpage (rep.5)
 Slots for keying pin (item 5)
- Borne de masse Ø6.5 pour reprise de masse par cosse.
 Ground terminal Ø6.5, for earthing terminal lug.
- Couple de verrouillage 10 ±1 Nm
 Locking torque 10±1 Nm

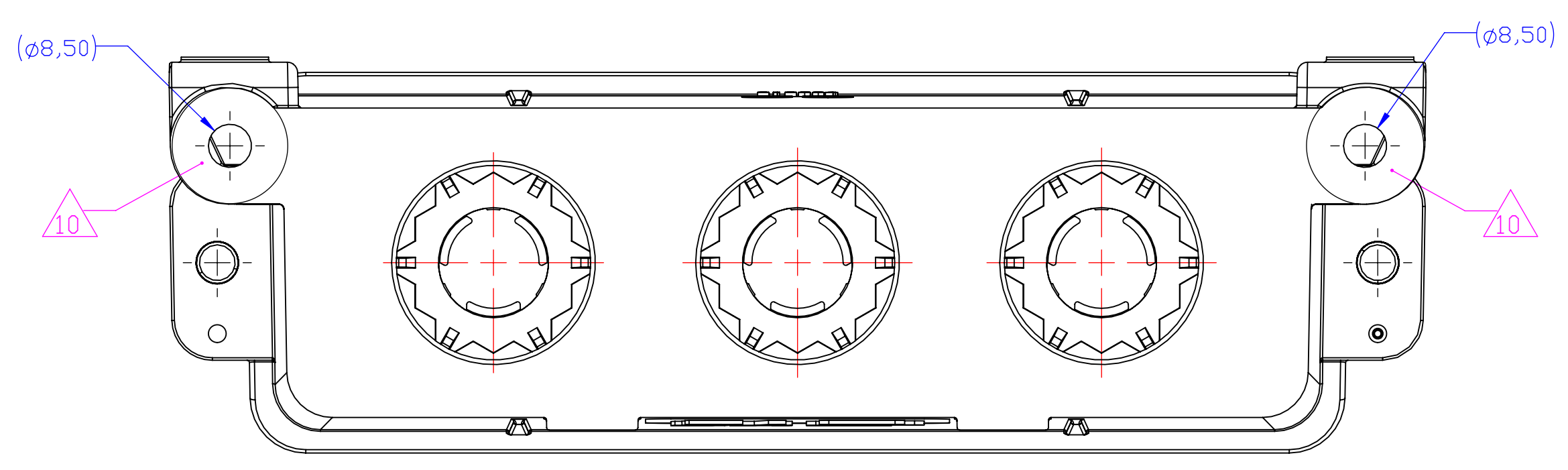
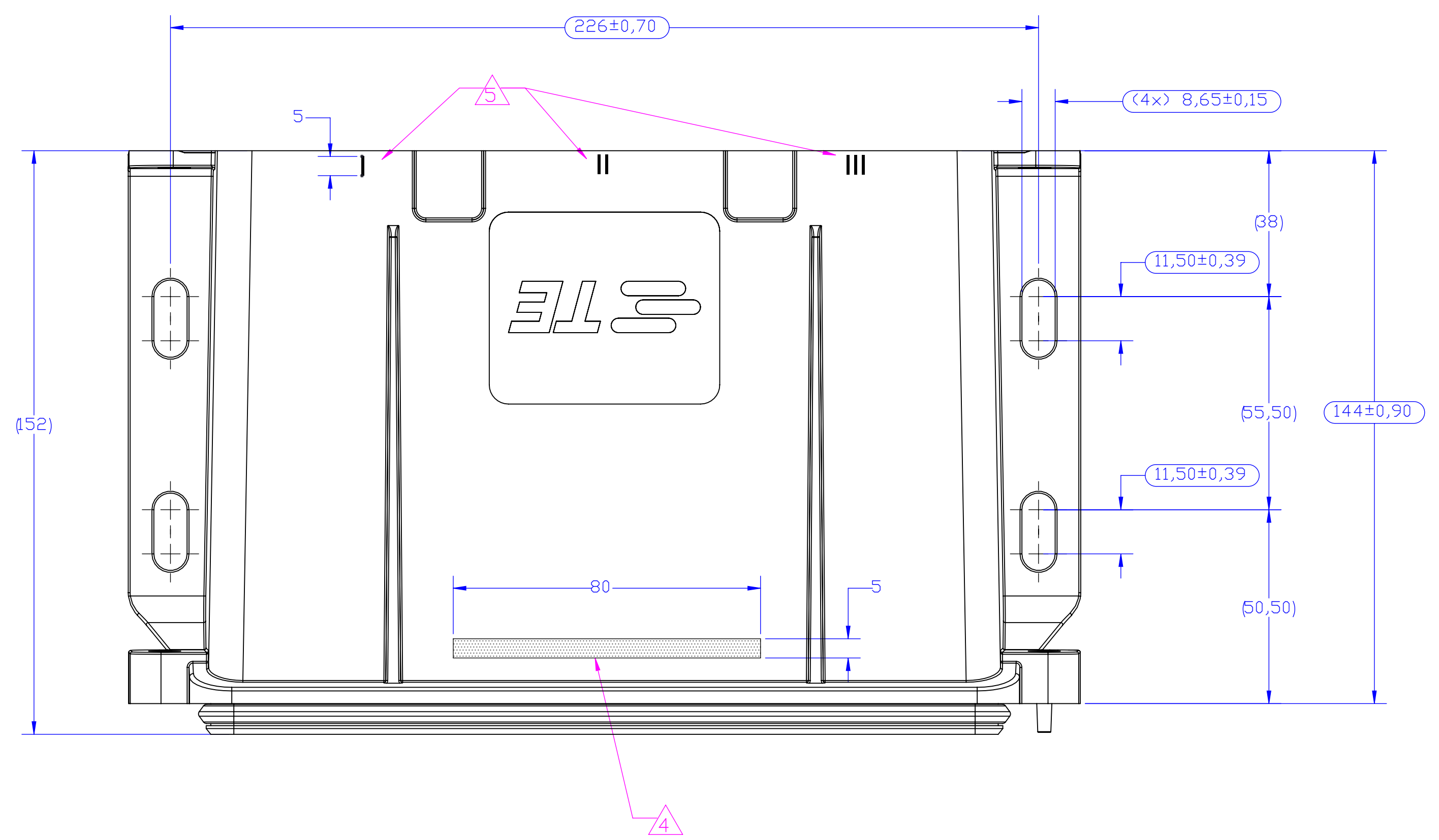


- 12 Référence de l'outil de de démontage des contacts:
 DUTEXT212751
 Contact extraction tool reference: DUTEXT212751

Service voltage according to EN50124-1/A2:2005				
Service voltage (V)	1500V	3000V	4000V	
Over-voltage category	OV3	OV3	OV2	OV3
Pollution degree	PD3	PD3	PD3	PD3

- 14 Manuel client : 409-157000
 Customer manual : 409-157000

Tableau des caractéristiques / Characteristics table			
REFERENCES	N° FTP	N° FTP	N/A
INSTRUCTIONS DE MONTAGE	Instructions de montage	Mounting instructions	409-157000
NORMES DE RÉFÉRENCES	Standard references	EN50467:2012	
MATÉRIEL BOÎTIER	Material shells	Aluminium	
FINITION BOÎTIER	Shell plating finishes	Black paint	
MATÉRIEL ISOLANT	Material insulator's	Polyamide	
FICHE TECHNIQUE CONTACTS	Contacts data(s) sheet(s)	114-157007	
RACCORDEMENT DES CONTACTS	Contact termination	15 for crimp	
Calibre du contact	Contact caliber	20 mm	
Plage de câble admissible	Cable cross section range	According to cable gland	
Ømaxi du câble dans l'alvéole	Ømaxi of cable per cell	Ø40	
Capacité du presse-étoupe	Cable gland capacity	N/A	
Tension de tenue	Voltage withstanding	See table, annotation 14	
Intensité maxi admissible	Max. current rating	According to contact cross section	
Ligne de fuite minimale	Minimum creepage distance	25 mm	
Distance dans l'air minimale	Minimum insulation distance in air	47 mm	
Catégorie de surtension	Over voltage category	See table	
Degré de pollution	Pollution degree	See table	
Résistance d'isolement	Insulation withstanding	> 5000 M Ohms	
Résistance de contact	Contact resistance	< 0.15 m Ohms	
Continuité de blindage	Shielding continuity	Yes	
Impédance	Impedance	N/A	
Température de service	Operating temperature	+55° / +108° C	
Indice de protection (connecteur accouplé)	Protection index (mated connector)	IP65 / IP67 / IP 68	
Tenue à la corrosion (connecteur accouplé)	Corrosion withstanding (mated connector)	500H salt spray	
Tenue aux fluides	Fluids withstanding	HCl, Chlorure de Sodium, NaOH, Huile SMO902	
Classement feu-fumée	Fire and smoke class	IEF16101/102	
Endurance	Mating / unmating cycles	500 cycles	
Poids	Weight	174 Kg	
Système de verrouillage	Loading system's	2x M8 UNC screws	
Système de codage	Keying system's	6 codings	
Tenue aux chocs	Shocks behaviour	EN61373:2000 cat.2, IEC61373:2000 cat.2	
Tenue en vibration	Vibrations behaviour	EN61373:2000 cat.2, IEC61373:2000 cat.2	
Couple de verrouillage	Coupling torque	10 ±1 Nm	
Effort d'accouplement	Mating force	> 360 N	
Rétention du contact (dans l'insert)	Contact retention (into insert)	> 200N	
Rétention du calibre (masse = 0.5g)	Caliber retention (weight = 0.5g)	To be defined	
Effort de traction du câble sur le câble	Cable pulling force on plug	N/A	
Rétention de l'isolant (dans le boîtier)	Insert retention (into shell)	> 360 N	
Protection des contacts de ligne	Line contact protection	No	



Observations/Remarks	Matériau	Matière	Masse (g)	Nbr Qty	Codification Part number	Désignation	REP Item
	Carton	Carton	9.00	1	Y00000-0206-0346AS	Boîte Box	10
			1.00	1	0206-0329AS	Sachet déshydratant Deshydrating bag	9
		Plastique Plastic	0.80	1	Y000000000-EMB030	Sachet ZIP ZIP bag	8
		Inox Stainless steel	0.38	4	MU-04-1	Rondelle plate Ø4 Flat washer Ø4	7
		Inox Stainless steel	2.26	4	Y0000-CHCM04x12-1G	Vie CHC M4x12 Screw CHC M4x12	6
		FTMP 653 Polycarbonate	0.21	2	YD-KA-210840A-QM00	Pion Keying pin	5
		FTMP 874 Elastomere	6.33	1	YB-KC-212688A-RE00	Joint périphérique taille 2 Peripheral seal size 2	4
			0.15	2	0222-0401AS	Helicoid M8x1.25 (1.5 ø) Helicoid M8x1.25 (1.5 ø)	3
		FTMP 457 Polyamide	324.14	1	YK-KC-212682A-PN00	Isolant mâle taille 2 pour 3 cal. 20 Male insulator size 2 for 3cal. 20	2
	Vernis PU noir RoHS Black PU varnish RoHS	FMME 4005 Aluminium	1361.74	1	YG-KC-212685A-JD7A	Corps d'embase FXP T02 Socket body FXP T02	1
	Protection Plating	Fiche matière Data sheet					

Référence commerciale / Commercial reference : FXP2RS-3M40-P

THIS DRAWING IS A CONTROLLED DOCUMENT. DATE: 21 FEB 2019

DRWING: 114-157007

PRODUCT SPEC: 108-157009

APPLICATION SPEC: 114-157007

WEIGHT: 171397 g

CUSTOMER DRAWING

SCALE: 1:1

SHEET: 1 OF 1

REV: A

RESTRICTED TO: -

TE Connectivity

Embase mâle pour 3x cal. 20
 Male receptacle for 3x cal. 20

Part No: YE-KC-212695A-0000