


P	LTR	DESCRIPTION	DATE	DWN	APVD
	A	Création - Diff 332079	20FEV2017	MB	MV
	B	Ajout item4 sur les réf BE DM17-056 ; Diffusion 332362	22JUN2017	EL	MV

Réf. Commerciale	Référence BE	Réf. Commerciale	Référence BE Engineering
FXP-CS12-M50S-CU			
FXP-CS12-M70S-CU			
FXP-CS12-M95S-CU			
FXP-CS12-M120S-CU			
YS-KA-211447D-CDIA			
YS-KA-211447C-CDIA			
YS-KA-211447B-CDIA			
YS-KA-211447A-CDIA			
FXP-CS12-M50S			
FXP-CS12-M70S			
FXP-CS12-M95S			
FXP-CS12-M120S			
YS-KA-211447D-AAIA			
YS-KA-211447C-AAIA			
YS-KA-211447B-AAIA			
YS-KA-211447A-AAIA			


REP Item	Codification Part number	Nbr Qty	Designation	Masse (g) Weight	Matière Material	Protection Plating
			Contact femelle cal. 12 à sertir 120mm ² <i>Female contact cal. 12 to be crimped 120mm²</i>	69,00	Laiton <i>Brass</i>	Argenture <i>Silver plating</i>
			Contact femelle cal. 12 à sertir 95mm ² <i>Female contact cal. 12 to be crimped 95mm²</i>	59,00	Laiton <i>Brass</i>	Argenture <i>Silver plating</i>
			Contact femelle cal. 12 à sertir 70mm ² <i>Female contact cal. 12 to be crimped 70mm²</i>	53,00	Laiton <i>Brass</i>	Argenture <i>Silver plating</i>
			Contact femelle cal. 12 à sertir 50mm ² <i>Female contact cal. 12 to be crimped 50mm²</i>	50,00	Laiton <i>Brass</i>	Argenture <i>Silver plating</i>
			Contact femelle cal. 12 à sertir 120mm ² <i>Female contact cal. 12 to be crimped 120mm²</i>	72,00	Cuivre <i>Copper</i>	Argenture <i>Silver plating</i>
			Contact femelle cal. 12 à sertir 95mm ² <i>Female contact cal. 12 to be crimped 95mm²</i>	62,00	Cuivre <i>Copper</i>	Argenture <i>Silver plating</i>
			Contact femelle cal. 12 à sertir 70mm ² <i>Female contact cal. 12 to be crimped 70mm²</i>	55,00	Cuivre <i>Copper</i>	Argenture <i>Silver plating</i>
			Contact femelle cal. 12 à sertir 50mm ² <i>Female contact cal. 12 to be crimped 50mm²</i>	52,00	Cuivre <i>Copper</i>	Argenture <i>Silver plating</i>
			Circlips <i>Snap ring</i>	1,00	Inox <i>Stainless steel</i>	
			Diabolo <i>Diabolo</i>	1,50	Cuivre <i>Copper</i>	Argenture <i>Silver plating</i>
			Sachet ZIP <i>ZIP Bag</i>	0,80	Plastique <i>Plastic</i>	

1 () : cotes pour information / dimensions for information
⊕ : cotes de controle / inspection dimensions

2  Instructions de mise en oeuvre à appliquer par le client
Customer instructions to be applied by the customer

Sections du câble <i>Cable cross sections</i>	Outils de sertissage hydrauliques (Mécatraction) <i>Hydraulic crimping tools</i>				Outils de sertissage manuels (Mécatraction) <i>Manual crimping tools</i>	
	Pompe <i>Pump</i>	Vérins <i>Jacks</i>	Flexibles <i>Flex hoses</i>	Matrices <i>Dies</i>	Pincés <i>Clamps</i>	Matrices <i>Dies</i>
50 mm ²	PA 133 K	SU133K ou SU210K Chape ouverte/ <i>Opened shell</i>	F 4622K Longueur/L <i>ength</i> 1,80 m	TN50V13 TN50V20 (1 crimping)	PMM1CF	H1 16-50 F (1 crimping)
70 mm ²		ou / or		TN70V13 TN70V20 (1 crimping)	PMM1CF	H1 25-70 F (1 crimping)
95 mm ²		VF133K ou VF210K Chape fermée/ <i>Closed shel</i>	ou / or	TN95V13 TN95V20 (1 crimping)	Non disponible <i>Not available</i>	
120 mm ²			F 4623K Longueur/L <i>ength</i> 3,00 m	TN120V13 TN120V20 (1 crimping)		

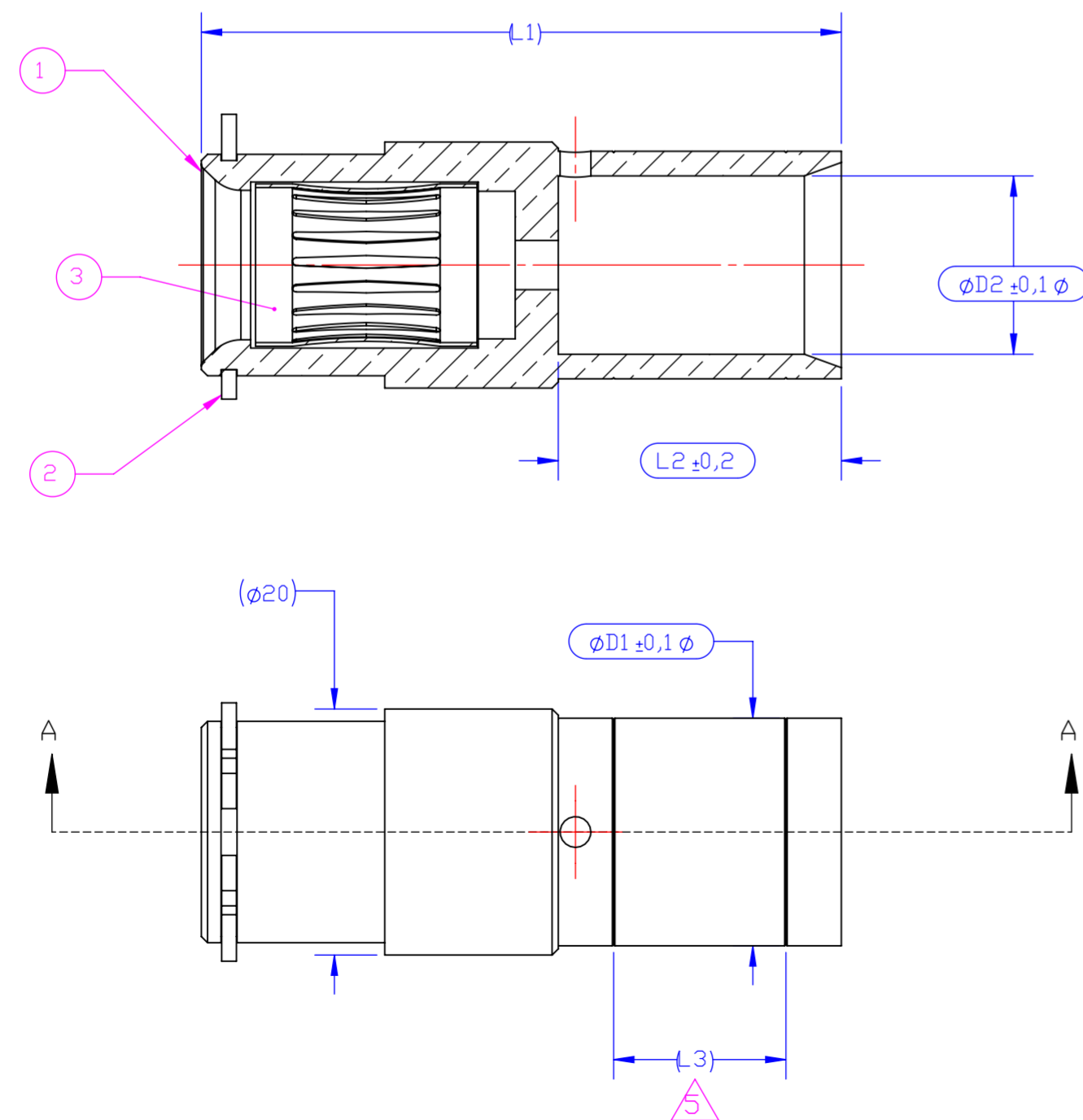
4 Longueur de dénudage de la gaine du câble = L2+1mm
Cable sheath stripping length = L2+1mm

5  Zone de sertissage
Mandatory crimping area

Commercial reference	Cross-section (mm ²)	Dimensions (mm)					Weights (g)
		L1	L2	L3	D1	D2	
FXP-CS12-M120S	120	52,4	25	16	21	16,5	72,3
FXP-CS12-M120S-CU						75,3	
FXP-CS12-M95S	95	50,4	23	14	18,5	14,5	62,3
FXP-CS12-M95S-CU						65,3	
FXP-CS12-M70S	70	49,4	22	13	16	12,5	56,3
FXP-CS12-M70S-CU						58,3	
FXP-CS12-M50S	50	49,4	22	13	14	10,8	53,3
FXP-CS12-M50S-CU						55,3	


6 Specification de packaging : 107-157005
Packaging spec : 107-157005

COUPE A-A



see table
PART NO

Référence commerciale / *Commerciale reference* : see table

THIS DRAWING IS A CONTROLLED DOCUMENT.		DWN M.BONNIN 20FEB2017	 TE Connectivity	
DIMENSIONS: mm		CHK JF.GALIPAUD 20FEB2017		
TOLERANCES, UNLESS OTHERWISE SPECIFIED:		APVD M.VIMARD 20FEB2017	NAME S/E contact femelle cal. 12 à sertir 50 à 120mm ² S/A female contact cal. 12 to be crimped 50 to 120mm ²	
0 PLC -- 1 PLC -- 2 PLC -- 3 PLC -- 4 PLC -- ANGLES --		PRODUCT SPEC 108-157004	SIZE A2	
MATERIAL		APPLICATION SPEC 114-157005	CAGE CODE -	
FINISH		WEIGHT see table	DRAWING NO C-211447	
		CUSTOMER DRAWING	RESTRICTED TO -	
		SCALE 2:1	SHEET 1 OF 1	
			REV B	