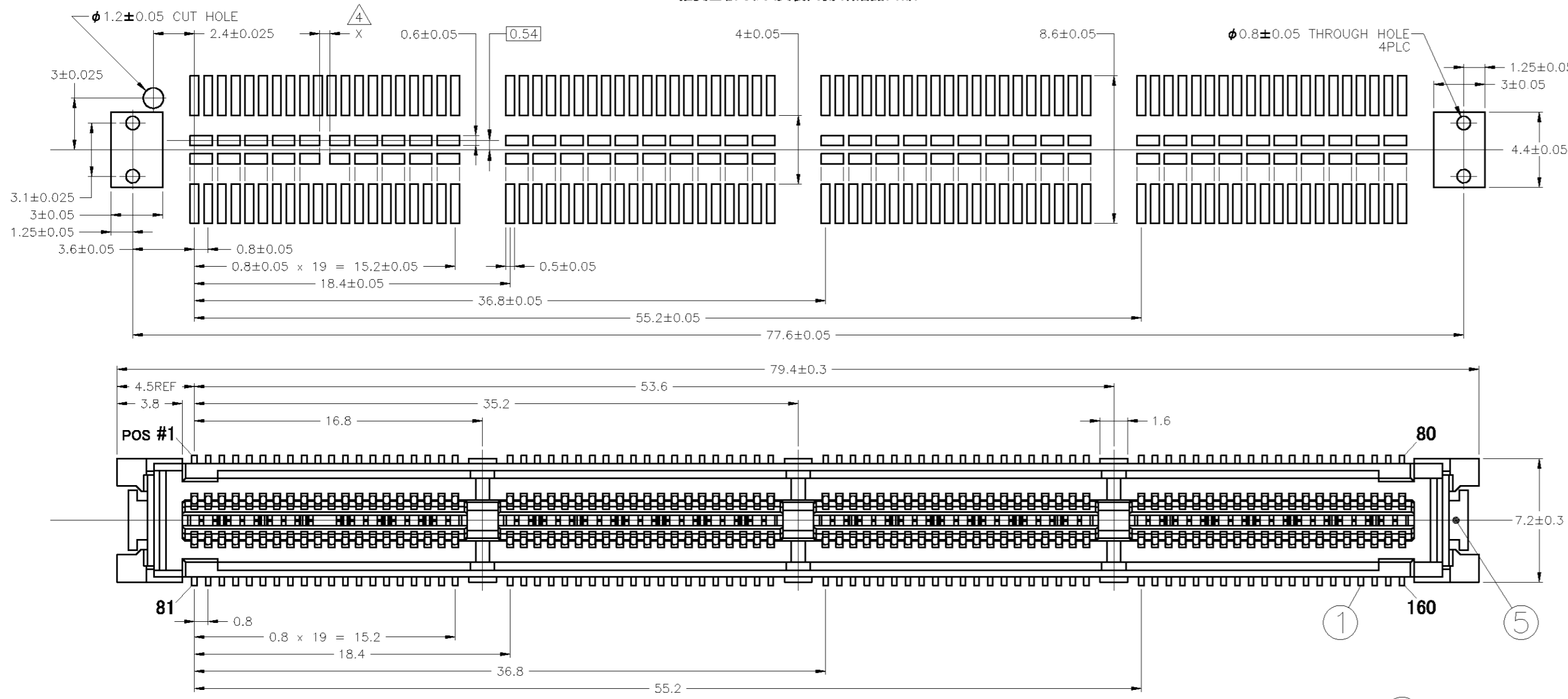


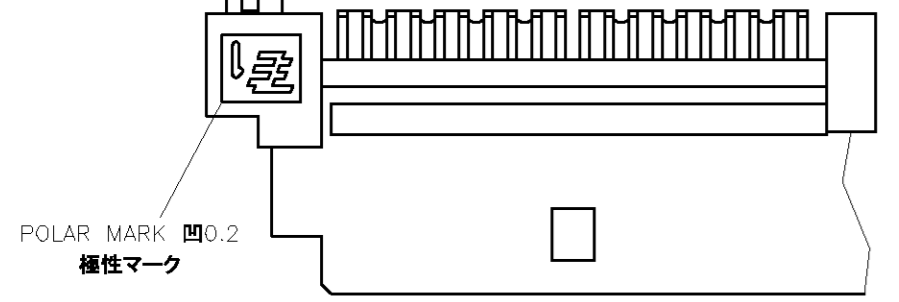
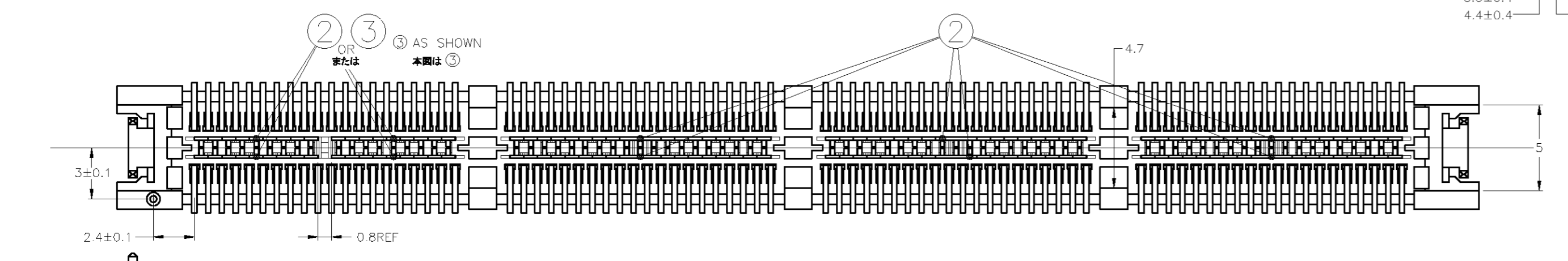
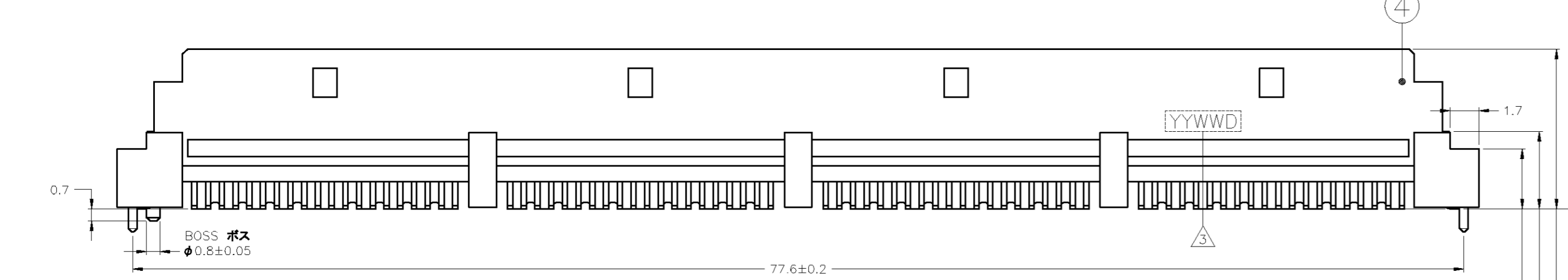
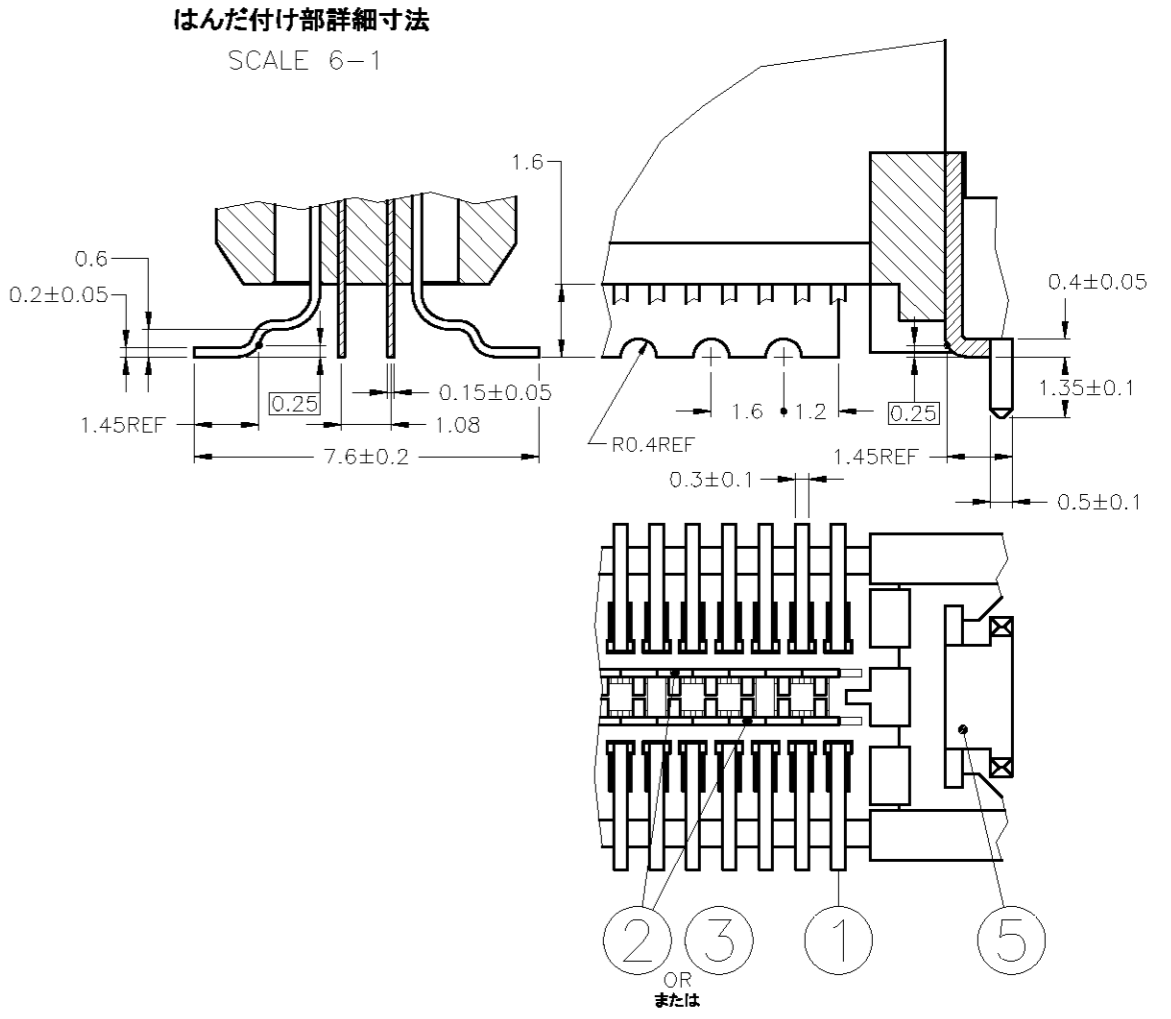
THIS DRAWING IS UNPUBLISHED. RELEASED FOR PUBLICATION
 © COPYRIGHT BY TYCO ELECTRONICS CORPORATION. ALL RIGHTS RESERVED.

LOC	DIST	REVISIONS					
J	-	P	LTR	DESCRIPTION	DATE	DWN	APVD
		A	RELEASED		21APR09	K.F	H.S

RECOMMENDED PC BOARD DIMENSION (CONNECTOR SIDE, Cu EXPOSED AREA)
 推奨基板寸法 (実装面側 銅箔露出部)

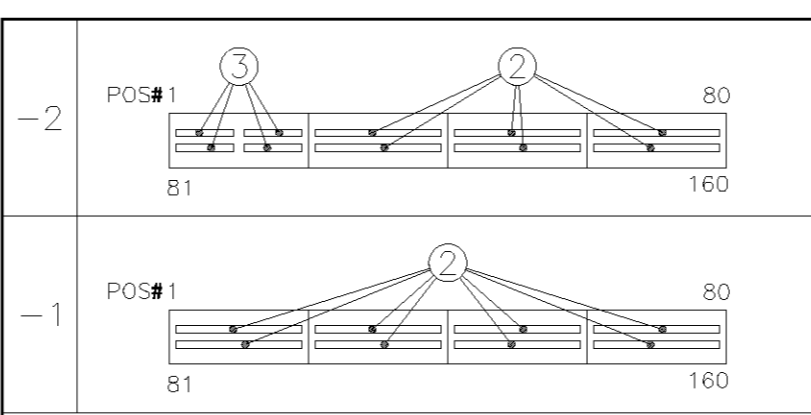


DETAIL DIMENSION OF SOLDERING PART
 はんだ付け部詳細寸法



NOTE
 1 MATING CONNECTOR P/N. / STACK HEIGHT
 2069395-□ / 12mm
 △ COPLANARITY; 0.1 MAX INCLUDING SIGNAL, GROUND/POWER CONTACT AND SOLDER PEG.
 △ DATE CODE MARKING
 △ DIMENSION X IS DECIDED BY USER WHEN GROUND/POWER CONTACT IS 1/2 BLOCK TYPE.

注記
 1 嵌合相手コネクタ型番 / 嵌合時スタック高さ
 2069395-□ / 12mm
 △ コプラナリティー 0.1 MAX
 シグナル、グラウンド/パワーコンタクト、ペグ含む
 △ デートコード印字
 △ グラウンド/パワーコンタクト 1/2ブロックの場合、パッド間寸法 X は使用者が決定する。



GROUND / POWER CONTACT LOCATION VIEW FROM MATING SIDE
 グラウンド / パワーコンタクト 配置 嵌合面より見る

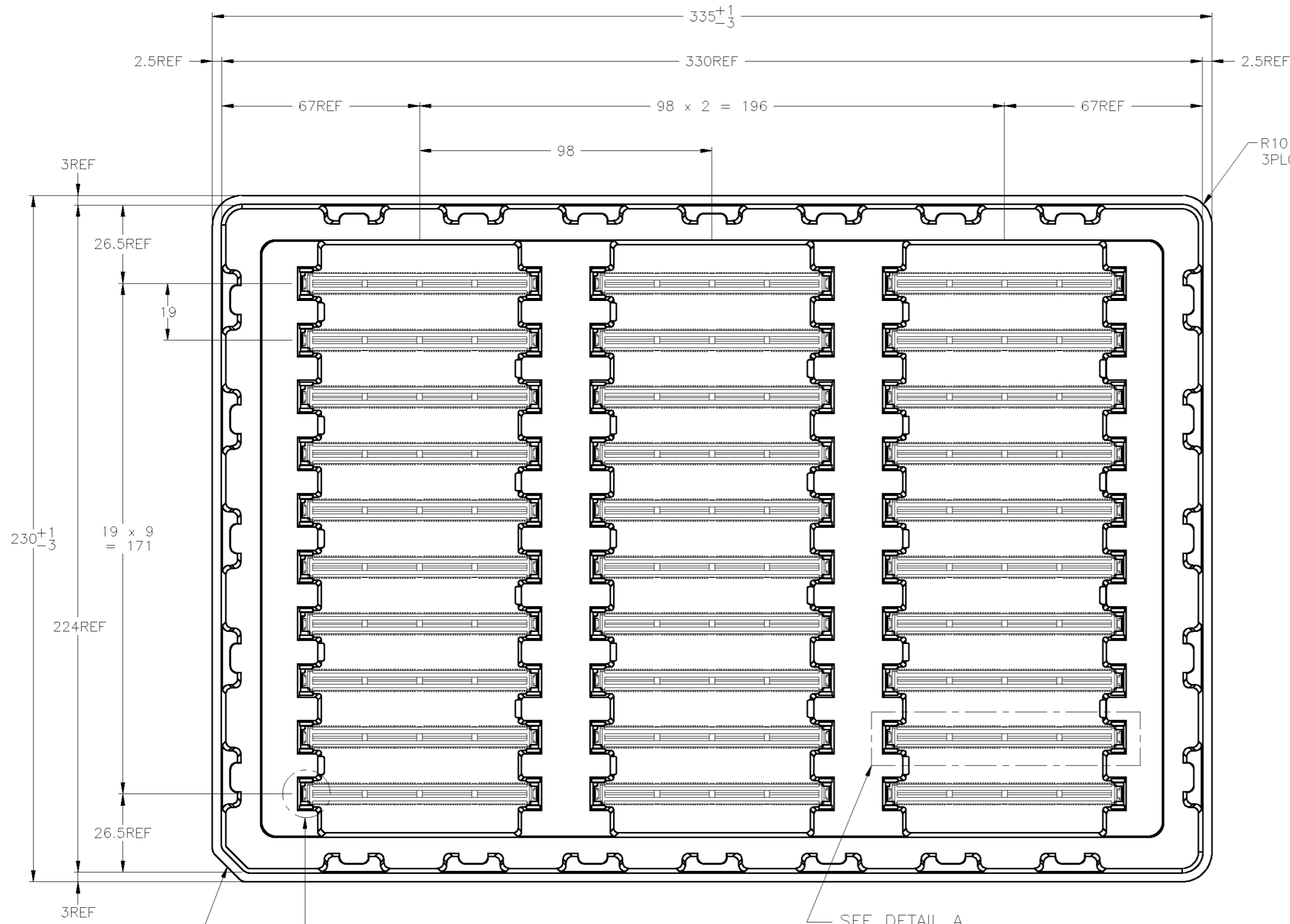
2069917-2	2069917-1	2	2	COPPER ALLOY FINISH UNDER Ni 1.27μm MIN ALL OVER SOLDERING AREA Sn 2μm MIN 銅合金 仕上げ 下地 全面 Ni 1.27μm 以上 はんだ付け部 Sn 2μm 以上	SOLDER PEG ソルダーペグ	⑤
1	1	1	1	POLYAMIDE OF GLASS FILLED THERMO PLASTIC, UL94V-0 ガラス入りポリアミド系熱可塑性樹脂, UL94V-0	HOUSING ハウジング	④
4	4	4	4	COPPER ALLOY FINISH UNDER Ni 1.27μm MIN ALL OVER CONTACT AREA Au 0.3μm MIN SOLDERING AREA Au FLASH 銅合金 仕上げ 下地 全面 Ni 1.27μm 以上 接点部 Au 0.3μm 以上 はんだ付け部 Au フラッシュ	GROUND/POWER CONTACT 1/2 BLOCK グラウンド/パワー コンタクト 1/2 ブロック	③
6	8	6	8	銅合金 仕上げ 下地 全面 Ni 1.27μm 以上 接点部 Au 0.3μm 以上 はんだ付け部 Au フラッシュ	GROUND/POWER CONTACT グラウンド/パワー コンタクト	②
160	160	160	160	COPPER ALLOY FINISH UNDER Ni 1.27μm MIN ALL OVER CONTACT AREA Au 0.5μm MIN SOLDERING AREA Au FLASH 銅合金 仕上げ 下地 全面 Ni 1.27μm 以上 接点部 Au 0.5μm 以上 はんだ付け部 Au フラッシュ	SIGNAL CONTACT シグナル コンタクト	①
QTY 数量		MATERIAL / FINISH 材質 / 仕上げ		NAME 名称		ITEM NO.

THIS DRAWING IS A CONTROLLED DOCUMENT.
 DIMENSIONS: 単位: 寸 mm
 TOLERANCES UNLESS OTHERWISE SPECIFIED: 一般公差 ±0.15
 1 PLC ±
 2 PLC ±
 3 PLC ±
 4 PLC ±
 ANGLES ± 2°
 MATERIAL 材料 SEE TABLE 表参照
 FINISH 仕上げ SEE TABLE 表参照

DWN 21APR2009 K.FUKUMOTO
 CHK 21APR2009 I.HASEGAWA
 APVD 21APR2009 H.SHIRAI
 PRODUCT SPEC 製品規格 108-78604
 APPLICATION SPEC 取付適用規格
 WEIGHT 4.7g
 CUSTOMER DRAWING
 Tyco Electronics Tyco Electronics Corporation
 Kawasaki, Japan
 INDUSTRIAL EXPRESS
 0.8MM PITCH HIGH SPEED CONN.
 VERTICAL PLUG ASSY 12MM HEIGHT 160P
 SIZE A2 CAGE CODE 00779 DRAWING NO. 2069917
 RESTRICTED TO
 SCALE 4:1 SHEET 1 of 2 REV A

THIS DRAWING IS UNPUBLISHED. RELEASED FOR PUBLICATION
 © COPYRIGHT BY TYCO ELECTRONICS CORPORATION. ALL RIGHTS RESERVED.

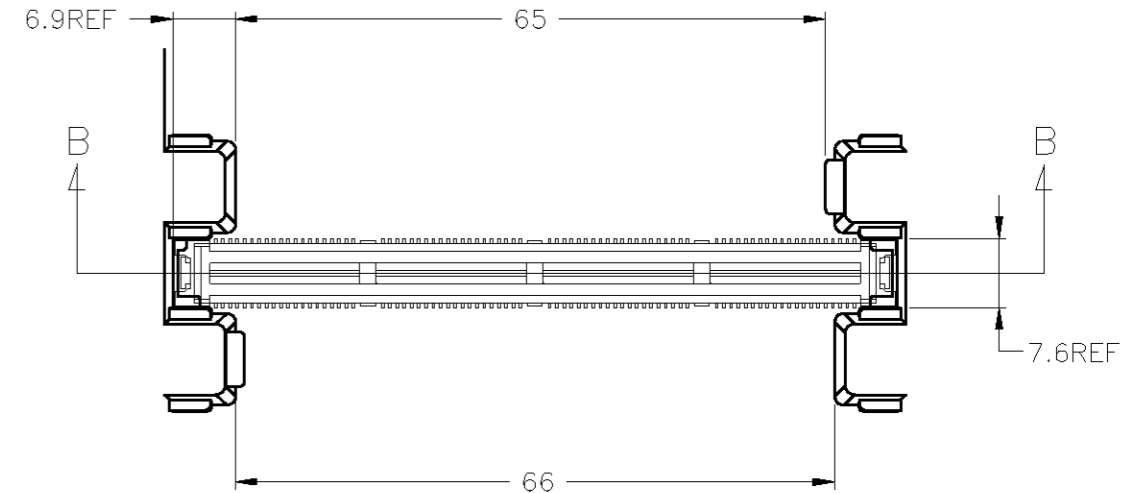
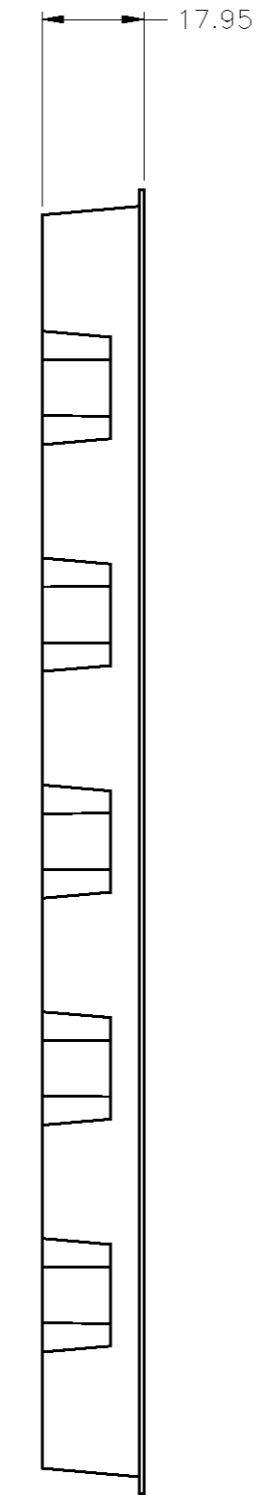
LOC	DIST	REVISIONS					
J	-	P	LTR	DESCRIPTION	DATE	DWN	APVD
				SEE SHEET 1	-	-	-



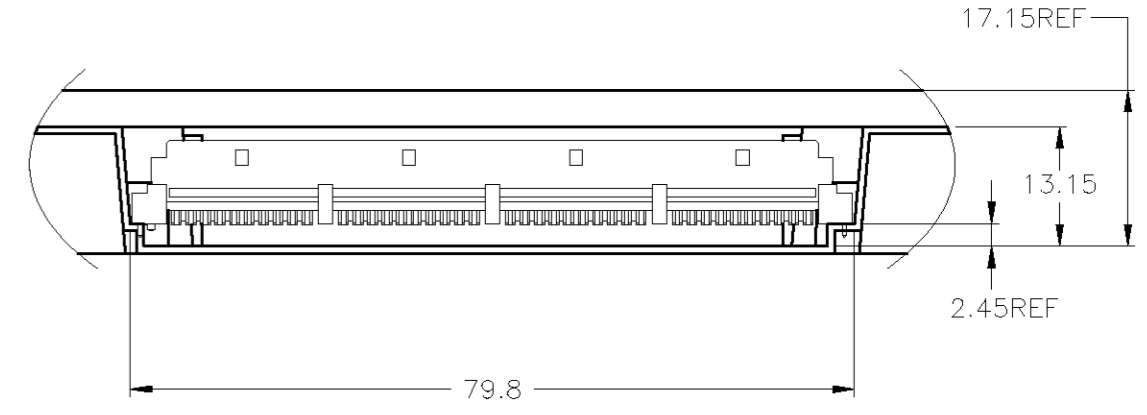
R10 REF
3PLC

SEE DETAIL A

10x10 CHAM 10x10 CHAMFER EDGE SIDE OF THE TRAY IS BOSS SIDE OF THE CONNECTOR.
 トレーエッジのC面側がコネクタのボス側



DETAIL A
 DIMENSIONS AT BOTTOM OF TAPER
 テーパー下寸法



SECTION B-B

NOTE
 △ TRAY MATERIAL ; POLYSTYRENE
 6 PRODUCT QUANTITY ; 30 / 1 TRAY

注記
 △ トレー材質: ポリスチレン
 6 製品入り数: 30 / 1トレー

THIS DRAWING IS A CONTROLLED DOCUMENT.		DWN K.FUKUMOTO 21APR2009	Tyco Electronics Corporation Kawasaki, Japan	
DIMENSIONS: 単位: 純 mm		CHK I.HASEGAWA 21APR2009	INDUSTRIAL EXPRESS 0.8MM PITCH HIGH SPEED CONN. VERTICAL PLUG ASSY 12MM HEIGHT 160P	
TOLERANCES UNLESS OTHERWISE SPECIFIED: 一般公差 ±0.5		APVD H.SHIRAI 21APR2009	NAME 名称	RESTRICTED TO
0-PLC ± 1-PLC ± 2-PLC ± 3-PLC ± 4-PLC ± ANGLES ± 2°		PRODUCT SPEC 製品規格 108-78604	SIZE A2	SCALE 尺度 NONE
MATERIAL 材料 SEE NOTE 注記参照		FINISH 仕上	CAGE CODE -	DRAWING NO. 番号 C-2069917
		WEIGHT -	SHEET 2 of 2	REV A
		CUSTOMER DRAWING		