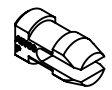
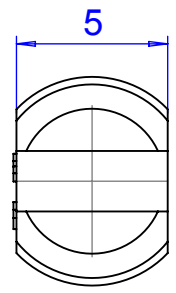


|                                |                           |  |                             |
|--------------------------------|---------------------------|--|-----------------------------|
| <b>REFERENCE / Part number</b> | <b>MATIERE / Material</b> | <b>ETAT / Condition</b><br>TRAITEMENT MATIERE / Material treatment | <b>PROTECTION / Plating</b> |
| 202735-A00                     | FT MP 803                 | couleur noire / black colour                                       |                             |

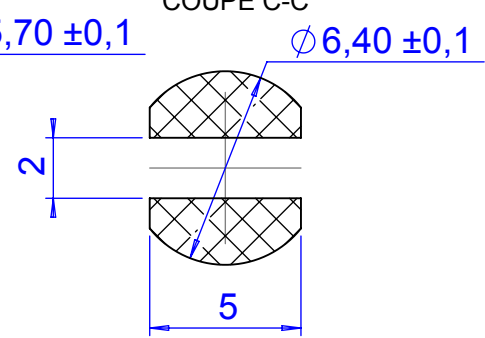
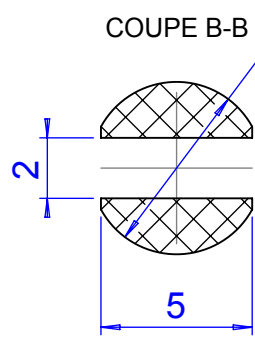
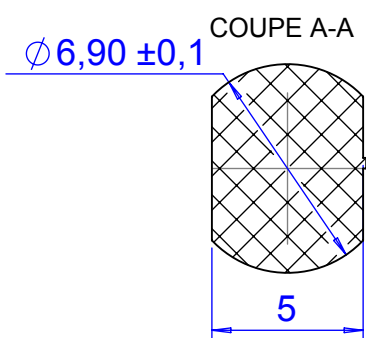
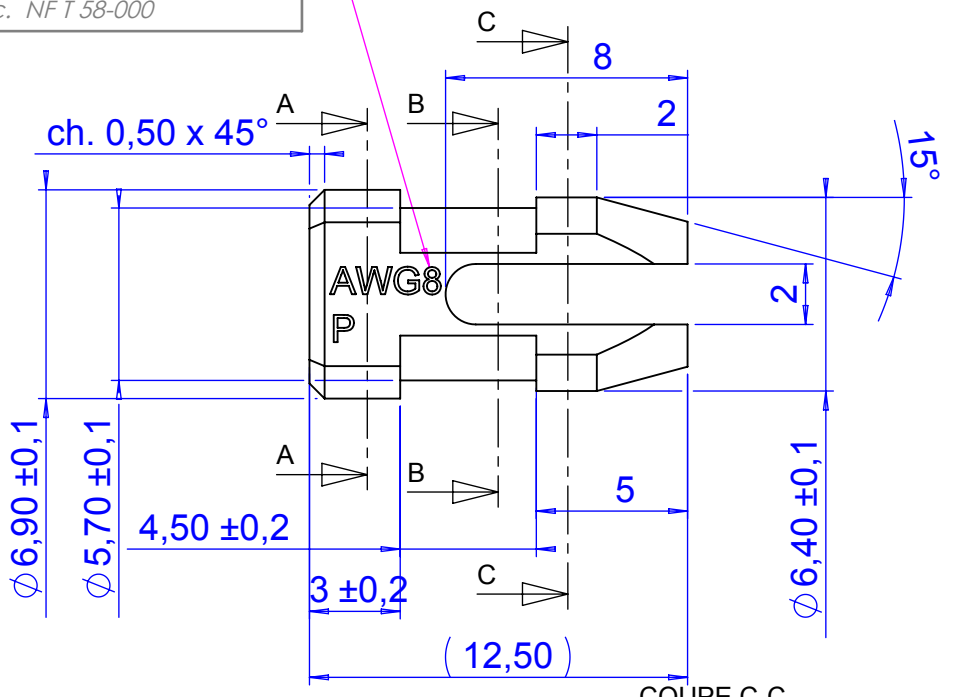
NFX 06.022  
 Reperage des cotes / Dimensions marking :  
 △ Cote critique / Critical dimension  
 ○ Cote majeur / Major dimension  
 1 MINI MAXI  
 2 MAXI  
 3 MINI

**TOLERANCES GENERALES SUIVANT NF T 58-000**  
 General tolerances acc. N F T 58-000

Marquage en relief de 0,3 mm - hauteur : 1 mm  
 Marking in relief : 0,3 mm - height : 1mm



Isometric view  
Scale : 1/1



Commercial reference : SRC 202735-A000

|          |          |    |  |       |
|----------|----------|----|--|-------|
| <b>D</b> | 22/02/07 | PP | Ajout couleur noire / Add black colour                               | 27075 |
| <b>C</b> | 17/01/07 | RD | Modifier matière FTMP 456 par FTMP 803 suivant PVQ N° 06225 indice B | 26907 |
| <b>B</b> | 20/04/06 | JL | Modification, création d'un moule commun avec MCM                    | 26065 |
| <b>A</b> | 04/04/05 | JL | CREATION   | 25073 |

|   |                     |                                |  |  |
|---|---------------------|--------------------------------|--|--|
| <b>INDIC.</b><br>Revision   | <b>DATE</b><br>Date | <b>DESSINE PAR</b><br>Drawn by | <b>MODIFICATIONS-OBSERVATIONS / Modifications-Comments</b> | <b>DIFFUSION</b><br>Dispatching                          |
| <b>ECH / Scale</b><br>4:1   | <b>EXECUTION</b>    |                                | <b>MASSE / Weight</b><br>en gramme / in gram<br>0.24       | <b>SURFACE / Surface</b><br>en mm <sup>2</sup><br>334.87 |
| <b>PLAN SEMBLABLE OU PLAN DE REF.</b><br>Similar drawing or reference drawing |                     | <b>FAMILLE / Type</b><br>SRC   | <b>VOLUME / Volume</b><br>en mm <sup>3</sup><br>249.74     |  |
| <b>Obturbateur mâle AWG8</b><br><br><b>Male shutter AWG8</b>                  |                     |                                | <b>SAUF INDICATIONS</b><br>If not specified<br>RA √ X      |  |
| <b>202735</b>   |                     |                                |  |  |