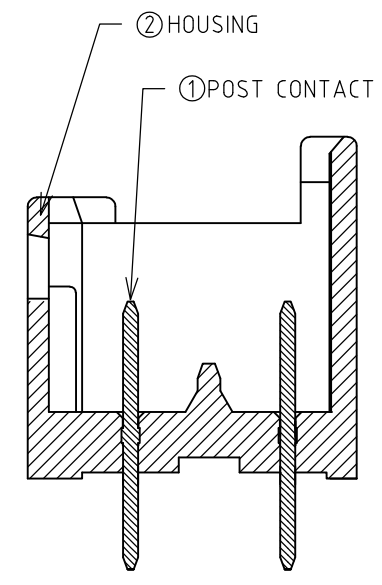
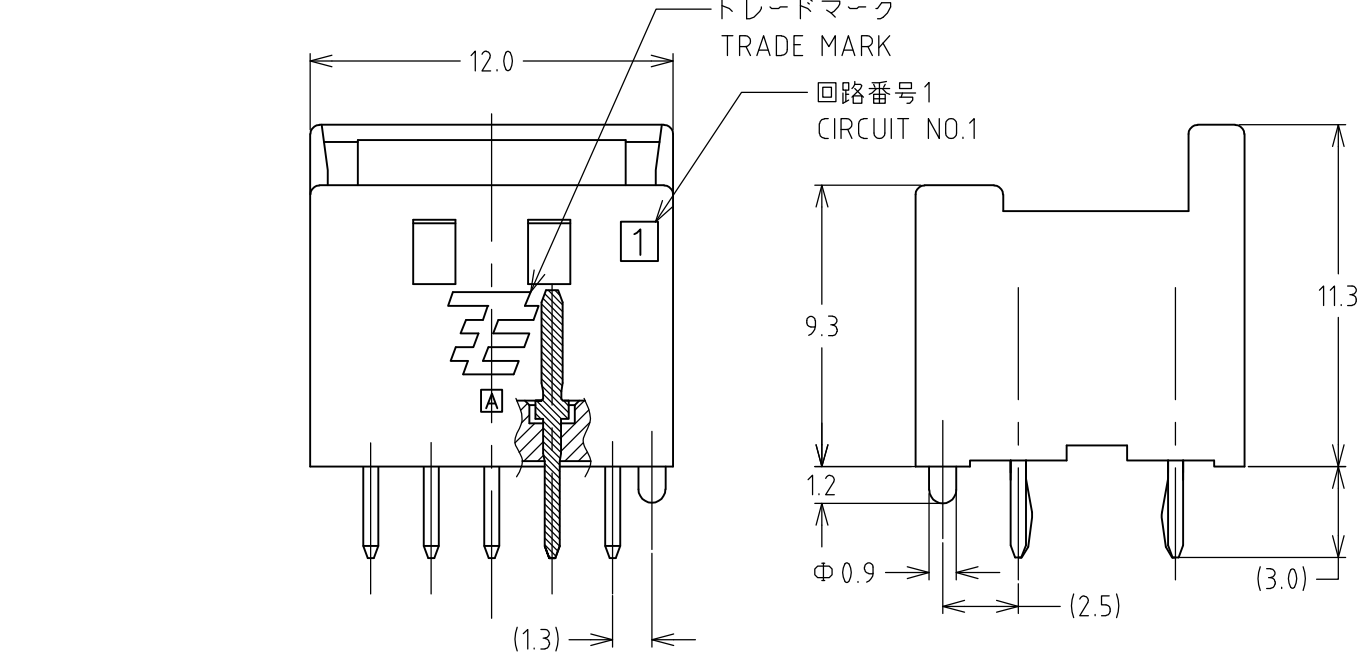
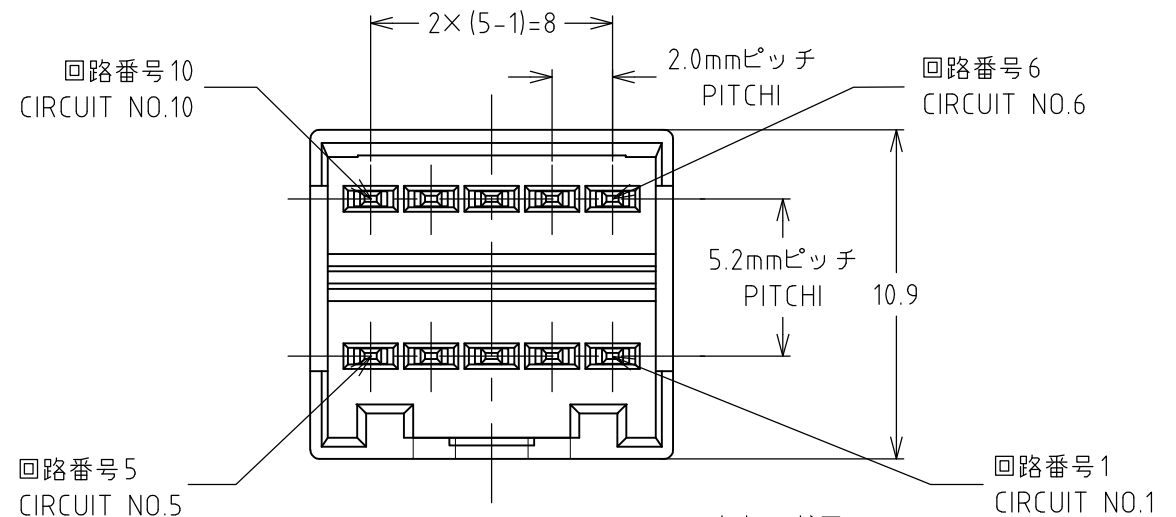


THIS DRAWING IS UNPUBLISHED. RELEASED FOR PUBLICATION
 © COPYRIGHT BY TYCO ELECTRONICS CORPORATION. ALL RIGHTS RESERVED.

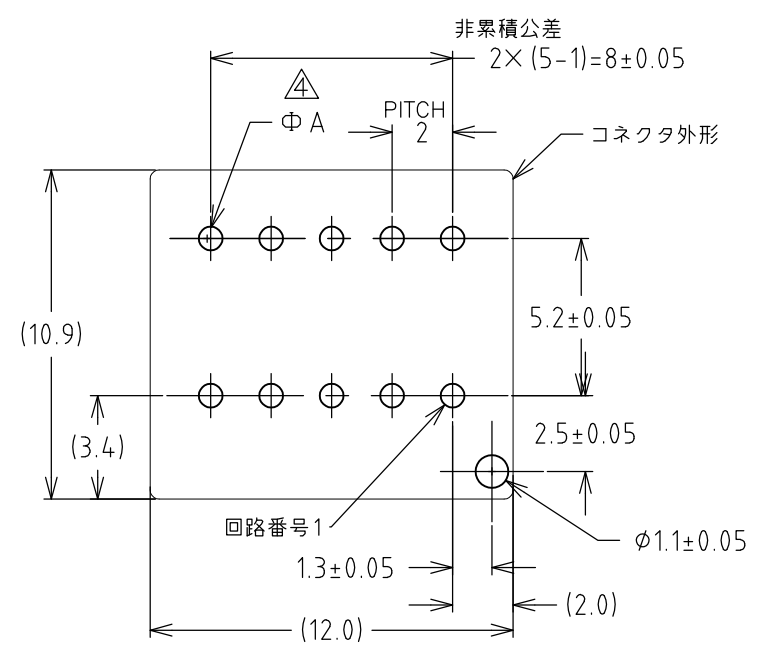
LOC	DIST	REVISIONS 変更					
J	—	P	LTR	DESCRIPTION	DATE	DWN	APVD
			B	REVISED PER ECR-10-007167	09APR10	HMR	TM



- 注 ;
1. 一般公差 : ±0.3, ±3°
 2. 材料 : 66ナイロン ガラス強化 (UL94V-0)
 3. かん合相手製品型番 : 表参照のこと。
 - △ 適用基板穴径 ; ΦA
 パンチ加工穴 ; 0.7^{+0.1}₀
 ドリル加工穴 ; 0.8±0.05

- NOTES ;
1. GENERAL TOLERANCE : ±0.3 , ±3°
 2. MATERIAL : 66NYLON GF (UL94V-0)
 3. MATING CONN. P/N : SEE TABLE
 - △ APPLICABLE P.C.B HOLE DIA : ΦA
 PANCED HOLE ; 0.7^{+0.1}₀
 DRILLED HOLE ; 0.8±0.05

10 POS. PCB. LAYOUT



①	POST CONTACT ポストコンタクト	BRASS TIN PLATING 黄銅 錫めっき仕上	X-1747069-1	10	黄 (YELLOW)	3-2013924-1
					青 (BLUE)	2-2013924-1
					赤 (RED)	1-2013924-1
					自然色 (NATURAL)	2013924-1
No. 項番	NAME 名称	MATERIAL 材料	かん合相手側型番 (MATING CONN P/N)	極数 (Pos.)	色調 (COLOR)	型番 (P/N)

THIS DRAWING IS A CONTROLLED DOCUMENT.

DWN	J.SATO	29OCT2007	Tyco Electronics AMP K.K. Kawasaki, Japan
CHK	S.MANABE	29OCT2007	
APVD	S.MANABE	29OCT2007	
DIMENSIONS: 単位: 耗 mm TOLERANCES UNLESS OTHERWISE SPECIFIED: 一般公差 0 PLC ± 1 PLC ± 2 PLC ± 3 PLC ± 4 PLC ± ANGLES ±			NAME 名称 GRACE INERTIA CONNECTOR 2.0 10POS HEADER ASS'Y (TIN VERSION)
MATERIAL 材料 SEE NOTE			FINISH 仕上 ±
APPLICATION SPEC 取付適用規格 108-78229 114-5359			WEIGHT A3 00779 G-2013924
CUSTOMER DRAWING			RESTRICTED TO —
SCALE 尺度 4:1			SHEET 1 OF 1 REV B