

THIS DRAWING IS UNPUBLISHED. RELEASED FOR PUBLICATION
 © COPYRIGHT - Tyco Electronics Japan G.K. ALL RIGHTS RESERVED.

LOC	DIST	REVISIONS					
		P	LTR	DESCRIPTION	DATE	DWN	APVD
J	-		C	REVISED	31JUL2015	H.O	N.Y

- 注記
- 一般公差：±0.5, ±1°とする。
 - 外観検査：外観上に製品性能を損なうキズ、汚れ等なきこと。
 - 電気検査：専用検査装置にて動作確認を行うこと。
 - 図示の位置に製品に対応するP/Nをレーザーマーカにて表示すること。
 - デートコードは図示の位置にレーザーマーカにてYYWWD表示する。
 - 本製品に用いるTARGET推奨材質はSUS430、SUS420及びSPCCとする。
又、TARGETの寸法はt=1、12×20の物とする。
 - 本製品の動作範囲は検知面からTARGET AIRGAPに示す値とする。
尚、TARGET AIRGAPに示す値は注記6の内容を満たすTARGETを使用したときに限る。
検知面に対し垂直方向以外での位置検出、または推奨TARGET以外を使用の場合は製品動作に対する保障の対象外とし使用方法を使用者の責任に委ねる事とする。
 - 電気的性能、配線についてはリファレンスデータ及び回路を参照のこと。
 - 本製品の取付けに使用するネジはSUS、黄銅、その他の非磁性体製品を使用のこと。
 - 本製品はRoHS対応製品である。
 - 本製品の詳細については製品規格：108-78393を参照すること。
 - 本製品の取扱いについての詳細は取付適用規格：114-5396を参照すること。
 - 図示の位置に白の不滅インクにてφ0.5~φ1.5のドットマークを付けること。

△8

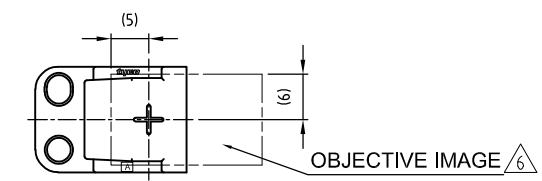
CIRCUIT	
SYMBOL	CABLE
VCC	BROWN
VOUT	BLACK
GND	BLUE

△7

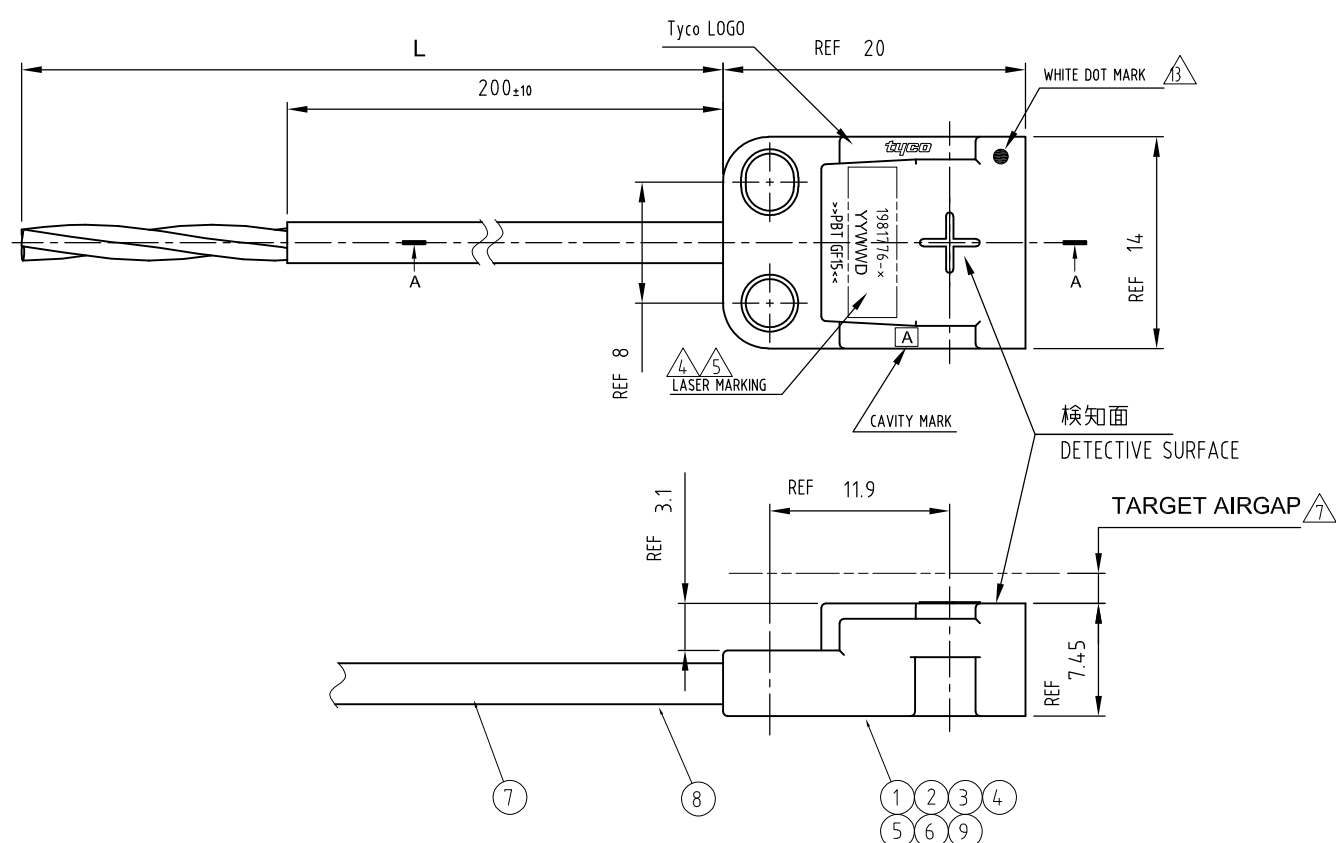
TARGET AIRGAP ※	DETECTABLE DISTANCE	
	MIN.	MAX.
OPERATE	2.0	3.0
RELEASE	2.0	3.8

Ta=+25°C

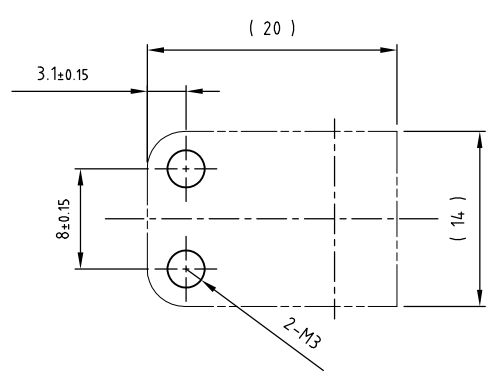
※. DETECTABLE DISTANCEは注記 △7 △8に記載の条件及びOBJECTIVE POSITION IMAGEが示す様にTARGETが検知面を覆っている時の値である。
 ※. DETECTABLE DISTANCE SHOULD BE BASED ON THE CONDITION OF NOTE △7 △8 AND OBJECTIVE COVERS OVER THE DETECTIVE SURFACE SHOWN "OBJECTIVE POSITION IMAGE".



- NOTES
- GENERAL TOLERANCE: ±0.5, ±1°
 - VISUAL INSPECTION: IT SHOULD BE NO SCRATCH AND BLEMISH.
 - ELECTRICAL INSPECTION: TO CHECK THE ELECTRICAL PERFORMANCE BY TH SPECIAL TEST TOOL.
 - PRATS NUMBER SHOULD BE MARKED ON SHOWN AREA △4 BY LASER MARKER.
 - DATE CODE: YYWWD SHOULD BE MARKED ON SHOWN AREA △5 BY LASER MARKER.
 - RECOMMEND ABLE MATERIAL FOR DETECTIVE OBJECTIVE
 - OPERATIONAL DETECTIVE DISTANCE IS DEFINED ON TARGET AIR GAP TABLE △7
IT SHOULD BE USED ONLY RECOMMEND ABLE OBJECTIVE DESCRIBED IN NOTE △6
ANY DIRECTION EXCEPT VERTICAL AND/OR ANY MATERIAL, SIZE EXCEPT NOTE △6 IS ASSUMED OUT OF Tyco PRODUCT WARRANTY,
IT IS ENTRUSTED TO USER'S RESPONSIBILITY AND STRATEGY.
 - REFER TO THE REFERENCE DATA AND THE CIRCUIT FOR AN ELECTRIC PERFORMANCE AND WIRING.
 - THE SCREW USED TO INSTALL THIS PRODUCT MUST BE USED STAINLESS STEEL, BRASS, AND OTHER NON-MAGNETIC SUBSTANCE PRODUCT.
 - THIS PRODUCT IS RoHS COMPLIANT.
 - PLEASE REFER TO PRODUCT SPEC:108-78393 FOR DETAILS OF THIS PRODUCT.
 - PLEASE REFER TO APPLICATION SPEC:114-5396 FOR THE HANDLING OF THIS PRODUCT.
 - PUT THE MARK OF THE DOT OF φ0.5~φ1.5 TO THE POSITION SHOWN IN FIGURE WITH A WHITE, INDELIBLE INK.



取付け穴推奨寸法
 INSTALLATION HOLE RECOMMENDATION DIMENSION.



※. M3ネジには非磁性材質の物を使用して下さい。
 PLEASE USE THE THING OF NON-MAGNETIC MATERIAL FOR THE M3 SCREW.

THIS DRAWING IS A CONTROLLED DOCUMENT.		DWN Y.SASAKI 07NOV07	TE Connectivity	
DIMENSIONS: 単位: 耗 mm		CHK S.FUKUYAMA 08NOV07		
TOLERANCES UNLESS OTHERWISE SPECIFIED: 一般公差		APVD S.FUKUYAMA 08NOV07	NAME 名称	
0 PLC ± -		PRODUCT SPEC 製品規格 108-78393	PROXMAG SENSOR	
1 PLC ± -		APPLICATION SPEC 取付適用規格 114-5396	PSA102-T120-L1200-0	
2 PLC ± -		WEIGHT -	SIZE A3	CAGE CODE 00779
3 PLC ± -		MATERIAL 材料 SEE PARTS LIST	DRAWING NO 番号 1981776	
4 PLC ± -			RESTRICTED TO -	
ANGLES ± -		FINISH 仕上 SEE PARTS LIST		SCALE 尺度 2:1
		CUSTOMER DRAWING		SHEET 1 OF 2
				REV C

THIS DRAWING IS UNPUBLISHED. RELEASED FOR PUBLICATION
 此図は未発表です。公開のためにリリースされました
 © COPYRIGHT Tyco Electronics Japan G.K. ALL RIGHTS RESERVED.

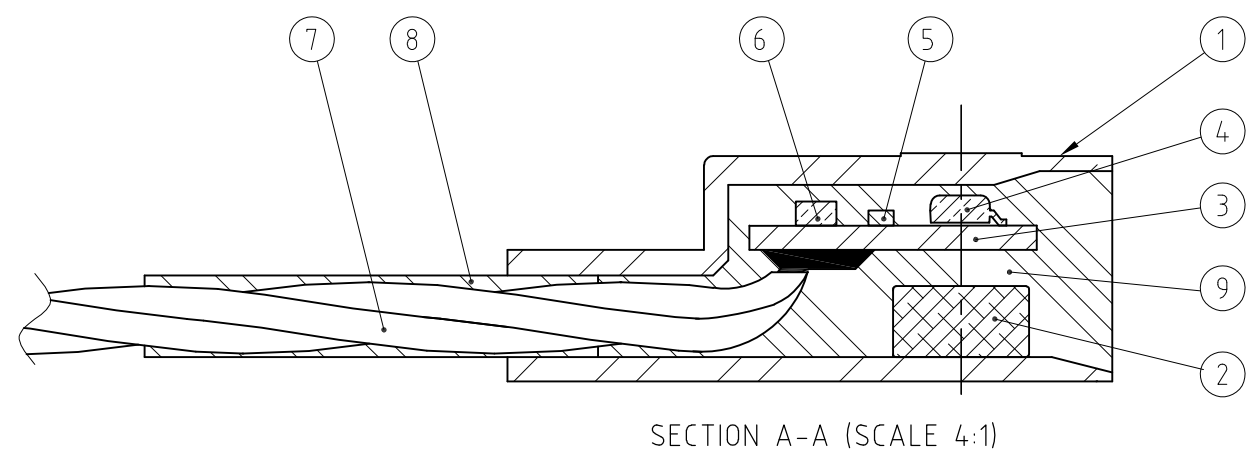
LOC	DIST	REVISIONS				
		P	LTR	DATE	DWN	APVD
J	-	-	-	SEE SHEET 1	-	-

REFERENCE DATA

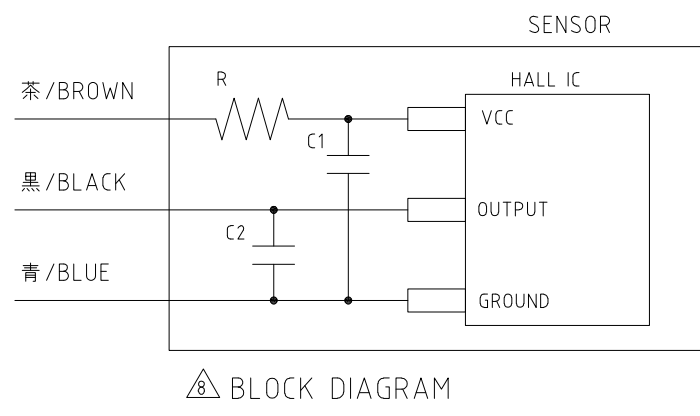
VARIOUS CHARACTERISTICS		Ta=+25°C (Ta=+25°C)	
CHARACTERISTICS	SYMBOL	RATINGS	UNITS
項目	記号	定格値	単位
STABILITY DETECTION DISTANCE	SD	0 ~ 1.5	mm
DETECTION DISTANCE	D	2.0 ~ 3.0	mm
SUPPLY VOLTAGE	Vcc	12 ~ 24 ±10%	V
CURRENT	I	10 MAX	mA
REVERSE BATTERY VOLTAGE	Vrcc	-26	V
OUTPUT OFF VOLTAGE	Vout	24	V
CONTINUOUS OUTPUT CURRENT	I _{OUT}	ON:20MAX OFF:0	mA
REVERSE OUTPUT CURRENT	I _{ROUT}	-50	mA
INGRESS PROTECTION	IP	67	-
STORAGE TEMPERATURE RANGE	Tstg	-40~120°C	°C
OPERATING TEMPERATURE RANGE	Ta	-40~120°C	°C
Output Type	-	NPN Open collector	-
SCREW TIGHTENING TORQUE	-	0.3 MAX	N·m

PRODUCT NUMBER
 PS A 102 - T120 - L1200 - 0
 PS: SENSOR CLASSIFICATION
 A: SENSING METHOD
 102: SERIES NUMBER
 T120: HEAT RESISTANT
 L1200: CABLE LENGTH
 0: HOUSING COLOER (0 - BLACK, 1 - BLUE)

* OTHER ELECTRIC CHARACTERISTICS DEPEND ON THE CHARACTERISTIC OF HALL-EFFECT SWITCH
 * その他の電気的特性は、使用するICに依存します。



1200	+50 -0		PRODUCT LENGTH L (mm)	
	AR	HOTMELT	HOTMELT (MACROMELT OM678) HENKEL JAPAN Ltd.	9
	AR	HST	Versafit V4 φ2.5 Tyco Electronics Raychem 社製	8
	AR	CABLE	44A0131-22-0/1/6 AWG22 黒/茶/青 Tyco Electronics Raychem 社製	7
	1	R	RESISTOR	6
	2	C	CAPACITOR	5
	1	IC	HALL ETECT SWITCH	4
	1	PCB	HALL SENSOR PCB	3
	1	MAG	HALL SENSOR MAGNET Sm-Co	2
	1	HSG	HALL SENSOR HOUSING	1
1981776-1	NAME			ITEM NO.
	PARTS LIST			



THIS DRAWING IS A CONTROLLED DOCUMENT.		DWN	-
DIMENSIONS: 単位: 耗 mm		CHK	-
TOLERANCES UNLESS OTHERWISE SPECIFIED: 一般公差		APVD	-
0 PLC ± -		SEE SHEET 1	
1 PLC ± -		SEE SHEET 1	
2 PLC ± -		SEE SHEET 1	
3 PLC ± -		SEE SHEET 1	
4 PLC ± -		SEE SHEET 1	
ANGLES ± -		SEE SHEET 1	
MATERIAL 材料	FINISH 仕上	WEIGHT	-
SEE PARTS LIST	SEE PARTS LIST	SIZE	A3

TE Connectivity			
NAME 名称			
PROXMAG SENSOR PSA102-T120-L1200-0			
SIZE	CAGE CODE	DRAWING NO 番号	RESTRICTED TO
A3	00779	1981776	-
CUSTOMER DRAWING		SCALE 尺度	SHEET 2 OF 2
		REV	C