

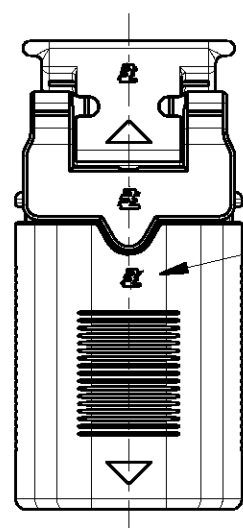
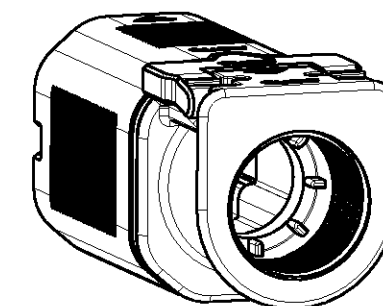
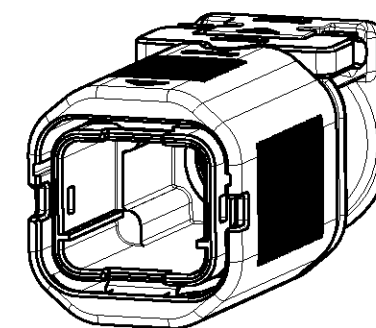
LOC	DIST	REVISIONS					
		P	LTR	DESCRIPTION	DATE	DWN	APVD
J	-	C		REVISED PER ECR-10-010449	29JUL10	HMR	TM

①. MATERIAL: CASE: ZINC  
 RUBBER: NITRILE-BUTADIENE RUBBER  
 COLOR: BLACK  
 SPRING: STAINLESS STEEL  
 HOUSING: POLYBUTYLEN TEREPHTHALATE (94V-0)  
 COLOR: BLACK

②. FINISH(CASE): NICKEL OVER COPPER PLATING  
 ③. THE SHAPE, SIZE AND POSITION OF THE CHARACTER  
 SHOW THE OUTLINE. THEY DON'T SHOW DETAILS.

④. APPLY TO COMMERCIAL-RELEASE CABLE GLAND (M20)  
 FOR WATERPROOFING AND HOLDING OF CAPTYRE CABLE.

- 1 : AS SHOWN

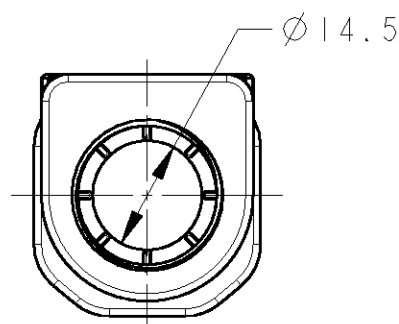
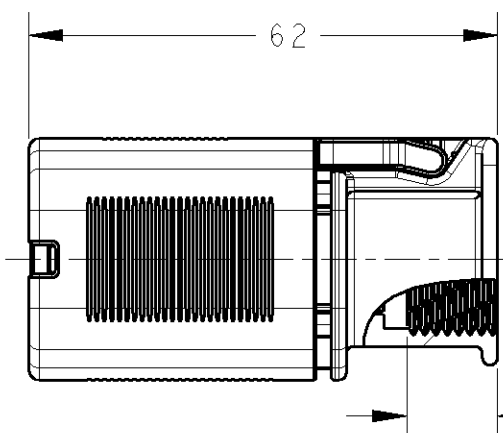
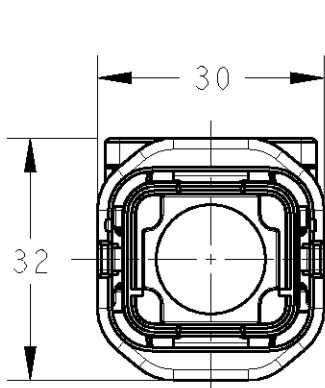


LOGO MARK

①. 材料: ケース: 亜鉛  
 ゴム: ニトリルブタジエンゴム  
 色: 黒  
 スプリング: ステンレス  
 ロックレバー: ポリブチレンテレフタレート(94V-0)  
 色: 黒

②. 仕上げ: 銅下地めっきの上に、ニッケルめっき仕上げ  
 ③. 文字の形状、大きさ、および位置については、大略を示すものであり、  
 詳細を示すものではありません。

④. キャプタイヤケーブルの防水と保持には、市販のケーブルグランド(M20)を使用ください。



④  
 有効ネジ長 12mm  
 SCREW LENGTH  
 VALID FOR 12mm

<small>THIS DRAWING IS A CONTROLLED DOCUMENT FOR TYCO ELECTRONICS CORPORATION          IT IS SUBJECT TO CHANGE AND THE CONTROLLING ENGINEERING ORGANIZATION          SHOULD BE CONTACTED FOR THE LATEST REVISION.</small>		DWN T. SAMI 16JAN2007 CHK D. MITSUGI 27MAR2007 APVD D. MITSUGI 27MAR2007		<b>tyco</b> Tyco Electronics AMP K.K. <b>Electronics</b> Kawasaki, Japan	
DIMENSIONS: 単位: 耗 mm		TOLERANCES UNLESS OTHERWISE SPECIFIED: 一般公差 ±0.3, ±3° 0-PLC ± 1-PLC ± 2-PLC ± 3-PLC ± 4-PLC ± ANGLES ±		NAME 名称 MULTI ENCLOSURE CONN (M) PLUG CASE ASSY R-TYPE	
		PRODUCT SPEC 製品規格 108-78417		SIZE CAGE CODE DRAWING NO 番号 A300779 C-1981560	
MATERIAL 材料 ①		FINISH 仕上 ②		WEIGHT 132.81 g	
CUSTOMER DRAWING				RESTRICTED TO -	
				SCALE 尺度 SHEET OF REV C	