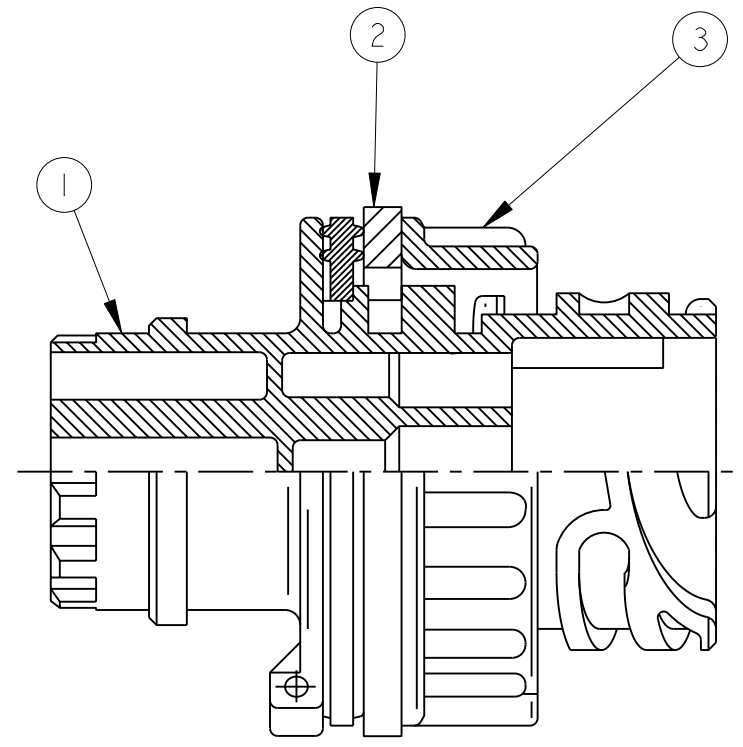
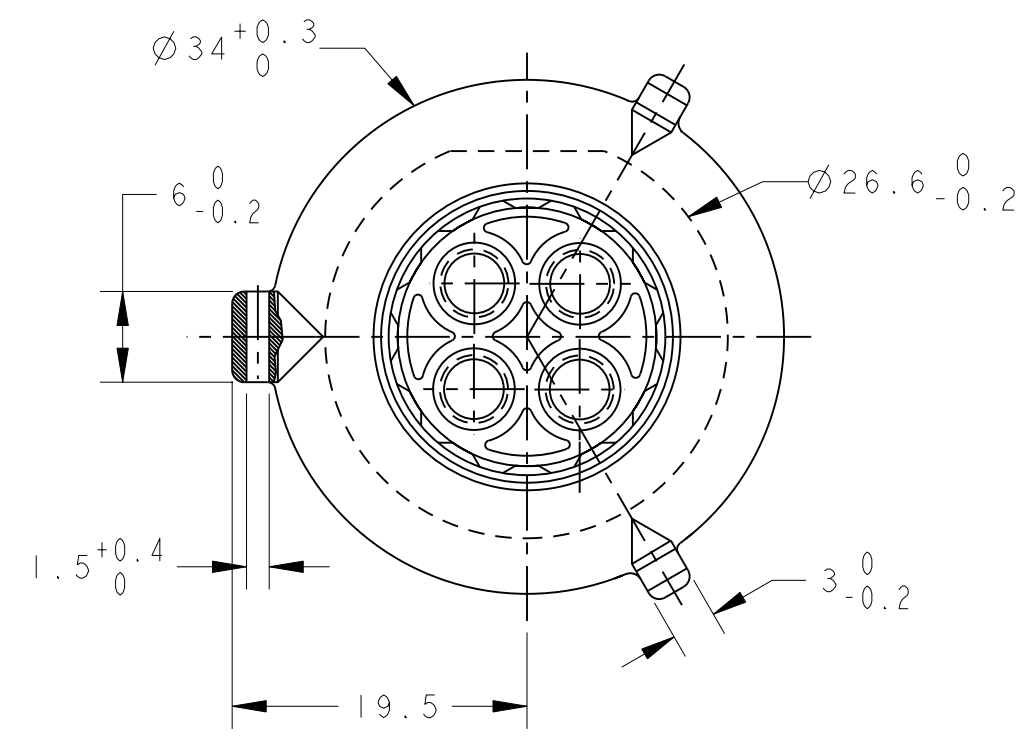
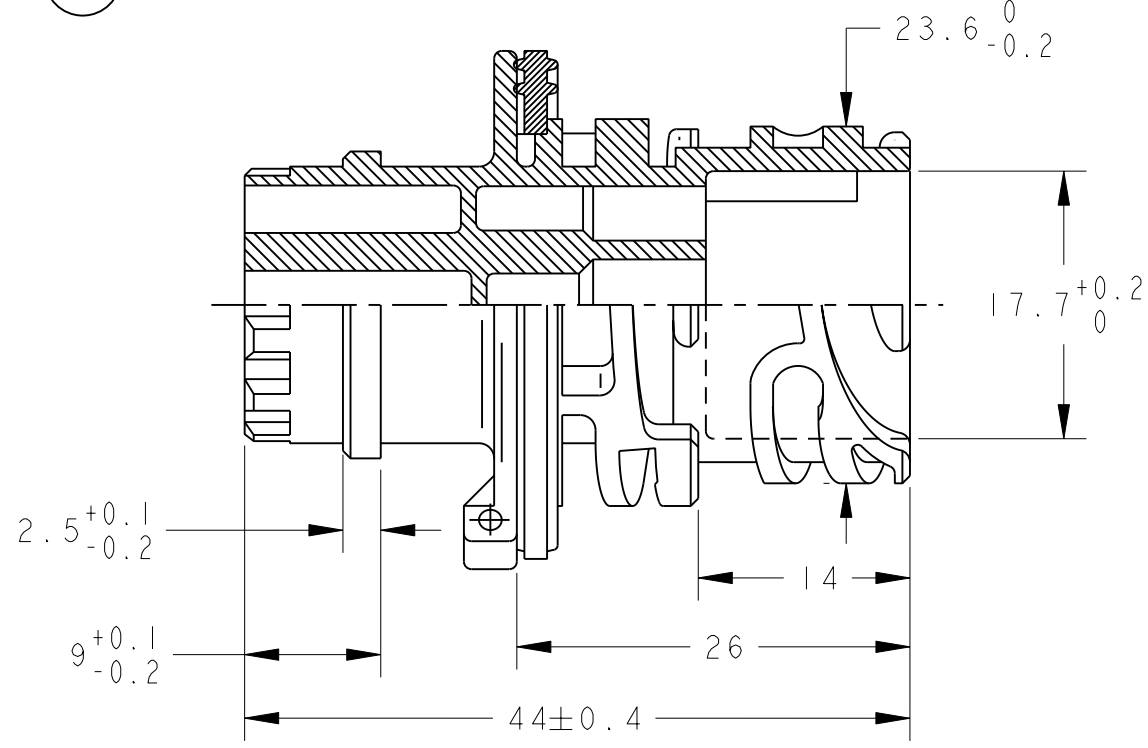


THIS DRAWING IS UNPUBLISHED. DIFFUSION RESTREINTE
 RELEASED FOR PUBLICATION LIBRE A LA DIFFUSION
 ALL RIGHTS RESERVED. TOUS DROITS RESERVES

LOC	DIST	REVISIONS			
P	LTR	DESCRIPTION MODIFICATIONS	DATE	DWN. DESS.	APVD. APP.
F	00				
	A	COULEUR JOINT: VERT ETAIT GRIS	04NOV2004	RP	-
	B	CORRECTION TOLERANCE ERRONER SUR COTE	04OCT2011	CS	JPP

1 TRAVERSEE DE CLOISON



DECOUPE DE LA TOLE
EPAISSEUR B

ECHELLE 1:1
CONFORME A LA NORME FMVSS302

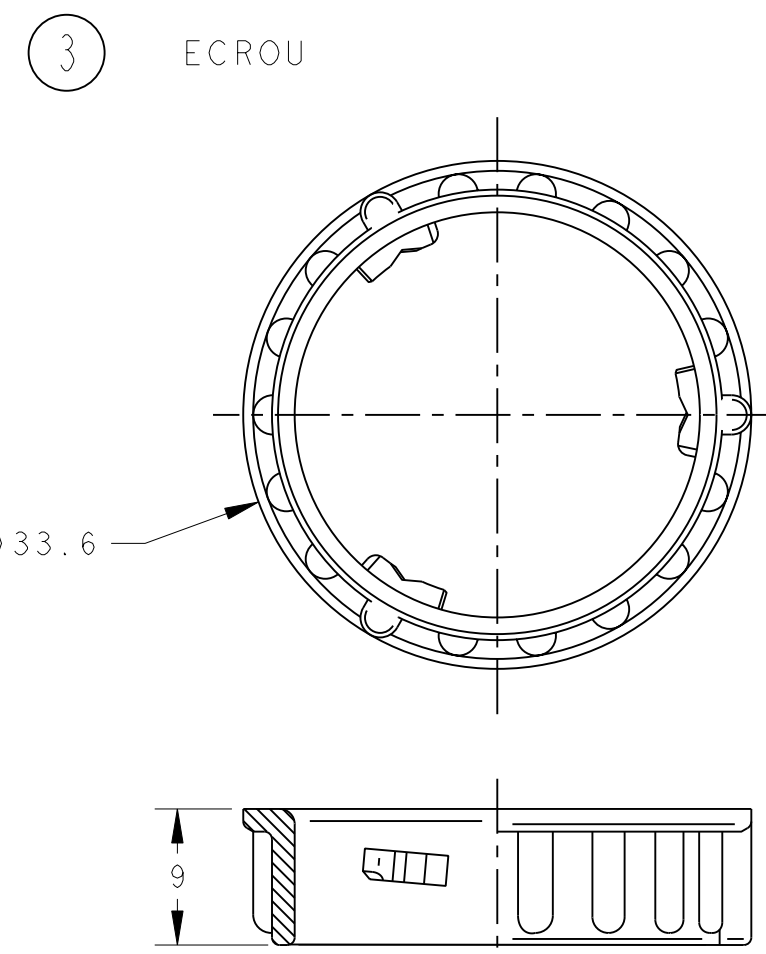
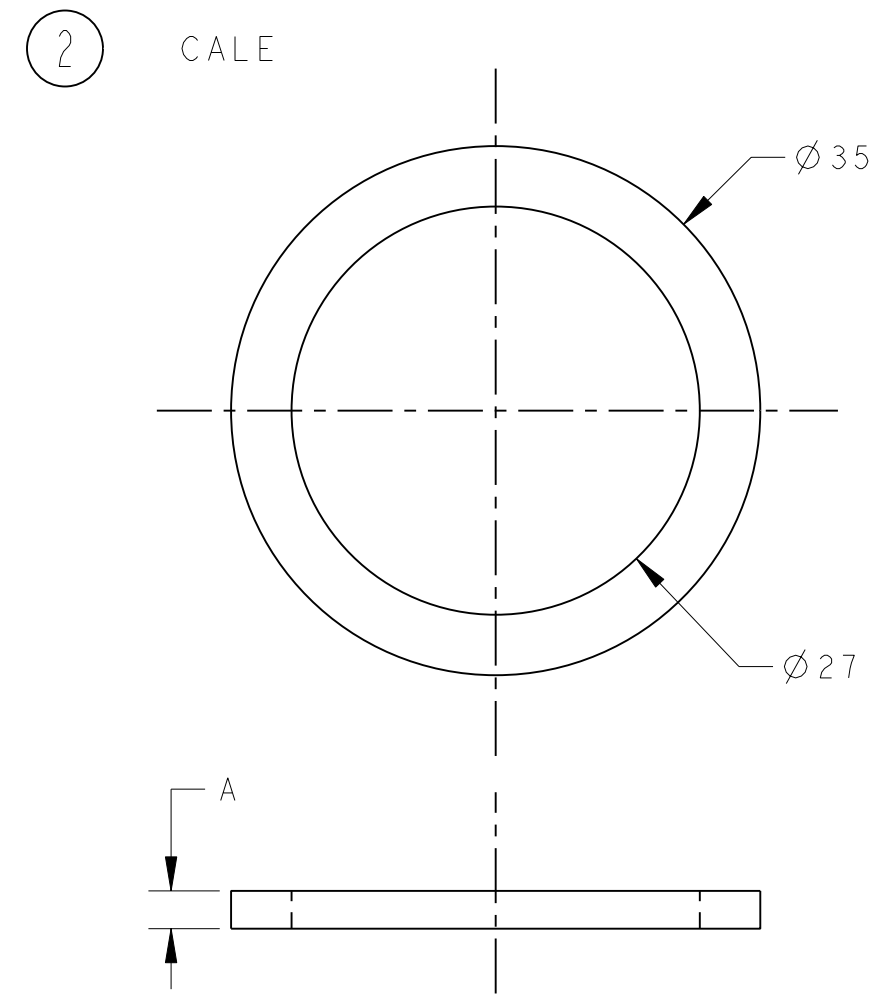
REF. TE	185448-3	185448-2	185448-1				
COTE B	2.5 ^{+0.1} ₀	1 ^{+0.2} ₀	0.7 ^{+0.2} ₀				
3	ECROU	PBT FV20	NOIR	-	I	I	I
2	CALE	PTFE	BLANC	2.5			I
2	CALE	PTFE	BLEU	2.2		I	
1	TRAVERSEE DE CLOISON JOINT	PBT FV20 SILICONE	NOIR VERT	-	I	I	I
REP	DESCRIPTION	MATIERE	COULEUR	COTE A	Q+e		

BROCHE SPECIFIEE	
REF. TE	FINITION
929968-1	ETAIN
929967-1	ETAIN
929967-3	DORURE

COUPLES DE MANOEUVRE DE L'ECROU	
VERROUILLAGE	0,6-1 Nm
DEVERROUILLAGE	0,8-1,5 Nm

JOINT SUR FIL SPECIFIE	
REF. TE	COULEUR
828920-1	BLEU
828921-1	JAUNE

BOUCHON D'ALVEOLE SPECIFIE	
REF. TE	
282081-1	



THIS DRAWING IS A CONTROLLED DOCUMENT. CE PLAN EST UN DOCUMENT CONTROLE PAR TE INCORPORATED. IL EST SUSCEPTIBLE D'UNE REVISION. CONTACTER LE SERVICE TECHNIQUE DE TE DE FRANCE POUR OBTENIR LA DERNIERE REVISION.

DIMENSIONS: mm	TOLERANCES UNLESS OTHERWISE SPECIFIED: (SUIV. NR. DE DECIMALES)	DWN/DESSINE: 03SEP2004	TE Connectivity
		CHK/VERIFIE: 03SEP2004	
		APVD/APROUVE: 03SEP2004	NAME: PORTE-BROCHE 4 VOIES
			TITRE: DIN 2.5 DIA.
MATERIAL/MATIERE	FINISH/FINITION	WEIGHT MASSE APPROX.	SIZE FORMAT: A2
			CAGE CODE: 0779
			DRAWING NO: 185448
			RESTRICTED TO RESERVE A
CUSTOMER DRAWING /PLAN CLIENT		UNIQUEMENT POUR REFERENCE	SCALE: 0:1
		SHEET FEUILLE 1	OF DE 1
			REV B