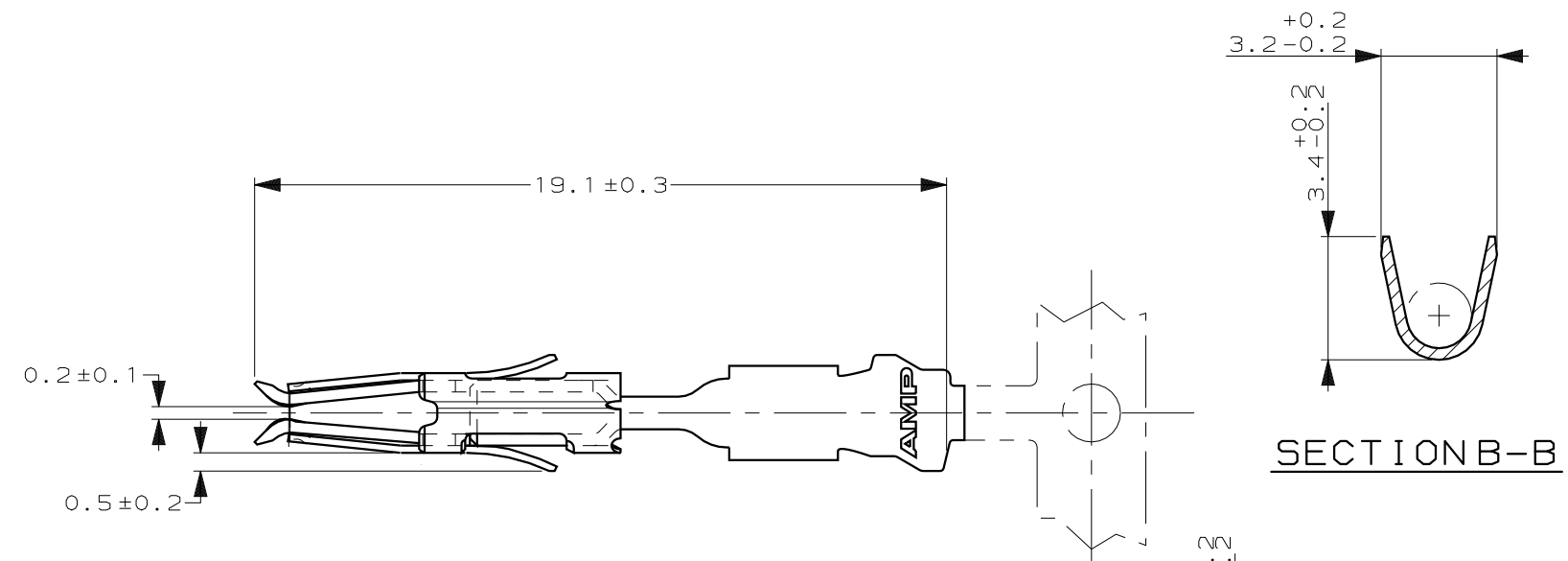
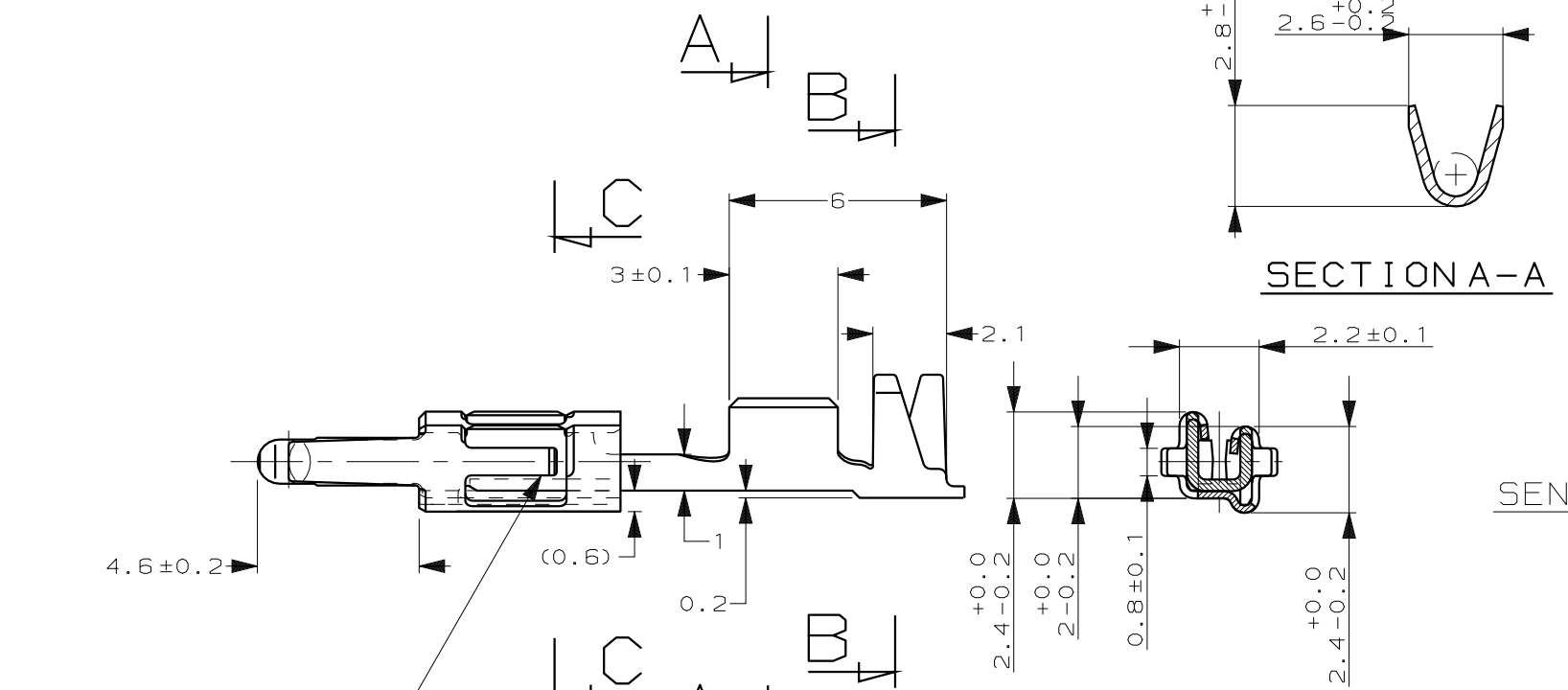


THIS DRAWING IS UNPUBLISHED.  
 DIFFUSION RESEINTE AMP  
 © COPYRIGHT 19 BY AMP INCORPORATED. ALL RIGHTS RESERVED.  
 TOUS DROITS RESERVES

LOC		DIST		REVISIONS				
P	LTR	REV	DESCRIPTION	DATE	DWN	APVD	APP.	
F		7						



SECTION B-B

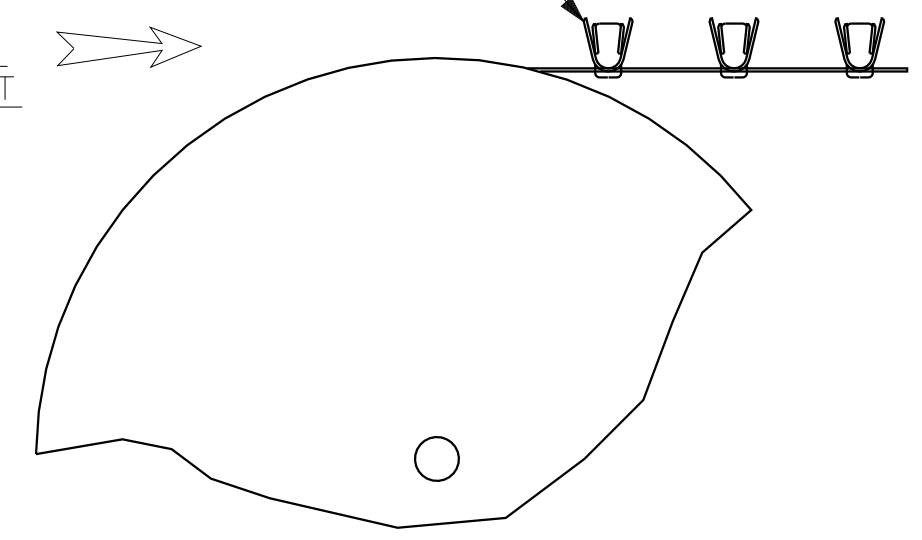


SECTION A-A

SECTION C-C

INSULATION BARREL  
AILES DE FRETTAGE

END FEED  
SENS DE DEROULEMENT



CAGE ACIER INOX

SECTIONS DE FIL ADMISSIBLES:  
 0.5 à 1mm<sup>2</sup>  
 DIAMÈTRES D'ISOLANT ADMISSIBLES:  
 1.4 à 2 MM

PRÉ-ÉTAMÉ 0.8 à 2µm	Cu Sn4	185158-1
FINITION	MATIÈRE	REF.

THIS DRAWING IS A CONTROLLED DOCUMENT. CE PLAN EST UN DOCUMENT CONTROLE.		DWN/DESSINE 07-DEC-00 Remi PATIN		<b>AMP</b> AMP DE FRANCE	
DIMENSIONS: mm		CHK/VERIFIE -		95301 PONTOISE	
TOLERANCES UNLESS OTHERWISE SPECIFIED. TOLERANCES NON SPECIFIEES (SUIV NB DE DECIMALES):		APVD / APPROUVE -		NAME TITRE	
0 - PLC/DEC ±		PRODUCT SPEC SPEC. PRODUIT		MICRO TIMER MK4 RECEPTACLE	
1 - PLC/DEC ± 0.2		108-15126		SIZE FORMAT	
2 - PLC/DEC ±		APPLICATION SPEC SPEC. APPLICATION		CAGE CODE	
3 - PLC/DEC ±		-		DRAWING NO TITRE	
4 - PLC/DEC ±		-		RESTRICTED TO	
ANGLES ±5°		WEIGHT MASSE APPROX. 0.00028kg		A3 00779 C-185158	
MATERIAL MATIERE VOIR TAB.		FINISH FINITION VOIR TAB.		UNIQUEMENT POUR REFERENCE	
		CUSTOMER DRAWING/PLAN CLIENT		SCALE ECHELLE 5:1	
				SHEET FEUILLE 1 OF 1 DE 1	
				REV 0	