

THIS DRAWING IS UNPUBLISHED. RELEASED FOR PUBLICATION
 © COPYRIGHT BY TYCO ELECTRONICS CORPORATION. ALL RIGHTS RESERVED.

LOC	DIST	REVISIONS					
		P	LTR	DESCRIPTION	DATE	DWN	APVD
J	—	O		RELEASED FJDO-0393-04	31JAN.'05	J.S	N.Y
		A		REVISED ECR-05-001408	30MAR.'05	J.S	N.Y

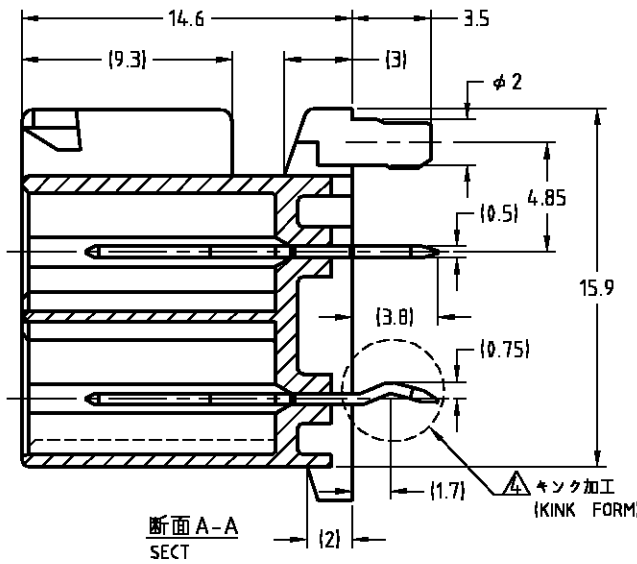
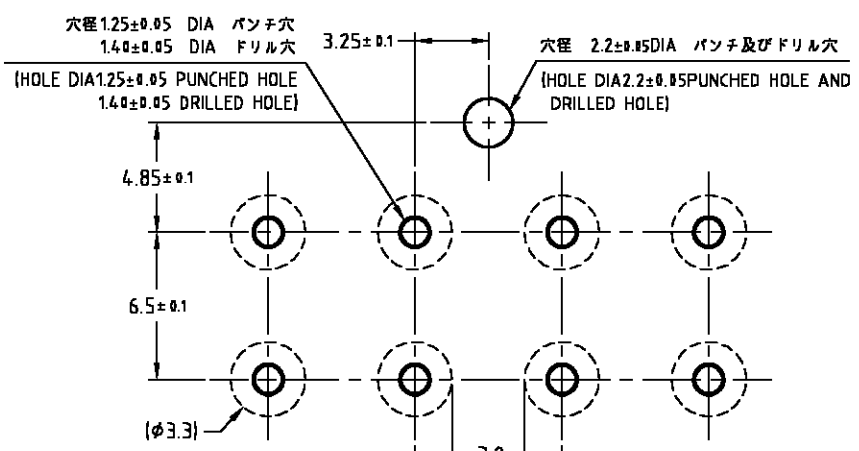
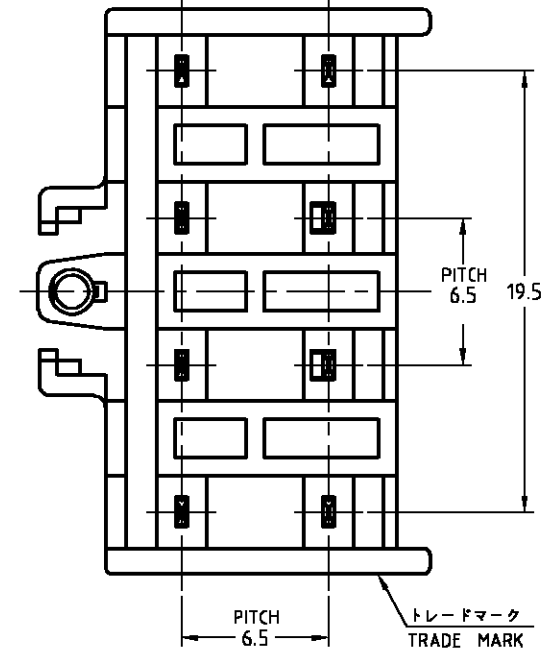
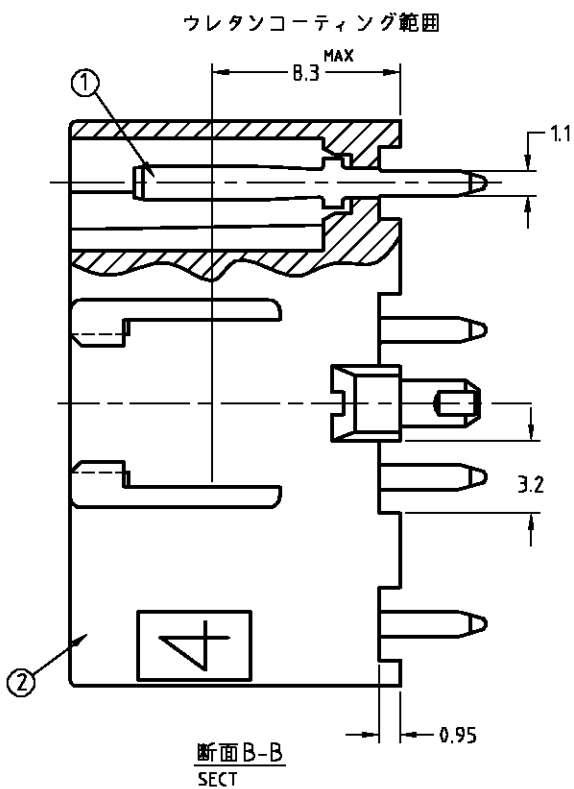
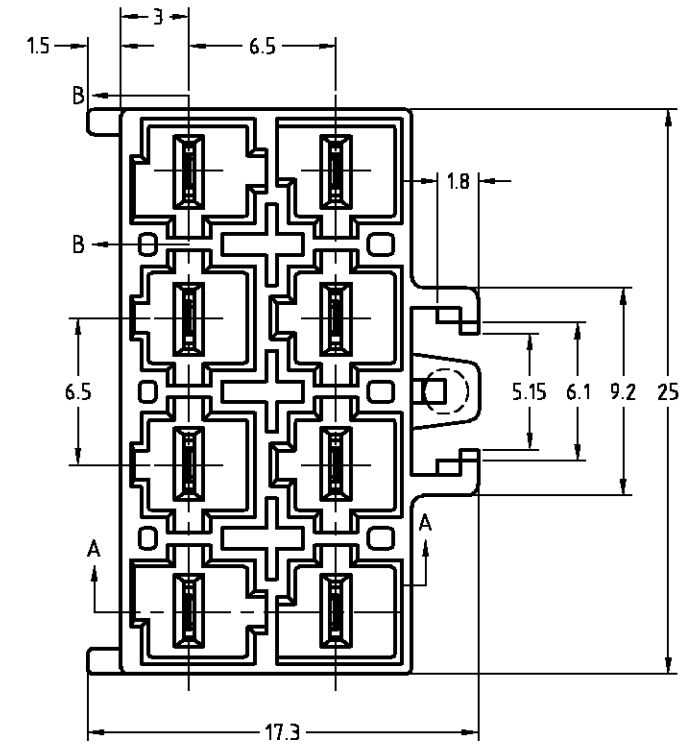


表 1 (TABLE 1)

NO.	名称 (NAME)	材料 (MATERIAL)
①	タブ (TAB)	銅合金: 錫めっき (COPPER ALLOY TIN PLATED)
②	ヘッダーハウジング (HEADER HOUSING)	66ナイロンガラス強化 (UL94V-0) 66 NYLON GLASS FILLED (UL94V-0)

- 注:
- △ 取付基板穴寸法: FIG1 参照
 - 適用基板厚: 1.6t
 - カン合相手製品番号
プラグハウジング: 1827196-X
リセコンタクト: 177914-X, 177915-X
 - 一般公差: ±0.3, ±3°

- NOTE:
- △ RECOMMENDED P.C.B LAYOUT: SEE FIG.1
 - APPLICABLE P.C.B THICKNESS: 1.6
 - MATING CONN, P/N
PLUG HOUSING: 1827196-X
REC CONTACT: 177914-X, 177915-X
 - GENERAL TOLERANCE: ±0.3, ±3°

ボス有り (WITH BOSS)	キック有り (WITH KINK)	自然色 (NATURAL)	8	1827197-1
ボス (BOSS)	ポスト (POST)	ハウジング色調 (HOUSING COLOR)	極数 (Pos)	型番 (P/N)

THIS DRAWING IS A CONTROLLED DOCUMENT.		DWN J.SATO 04NOV2004	tyco Electronics	Tyco Electronics AMP K.K. Kawasaki, Japan	
DIMENSIONS: 単位: 概 mm		CHK A.OISHI 04NOV2004		NAME 名称 アンプ パワー ダブルロック コネクタ 6.5mm	
TOLERANCES UNLESS OTHERWISE SPECIFIED: 一般公差		APVD N.YAMASAKI 04NOV2004	PRODUCT SPEC 製品規格 108-5410		
0 PLC ±		APPLICATION SPEC 取付適用規格 114-5175			
1 PLC ±		WEIGHT NET 4.300g/EA			
2 PLC ±		SIZE A3			
3 PLC ±		CAGE CODE 00779			
4 PLC ±		DRAWING NO 1827197			
ANGLES ±		RESTRICTED TO			
MATERIAL 材料 SEE TABLE 1		FINISH 仕上 SEE TABLE 1		SCALE 尺度 3:1	
		CUSTOMER DRAWING		SHEET 1 OF 1	
				REV A	