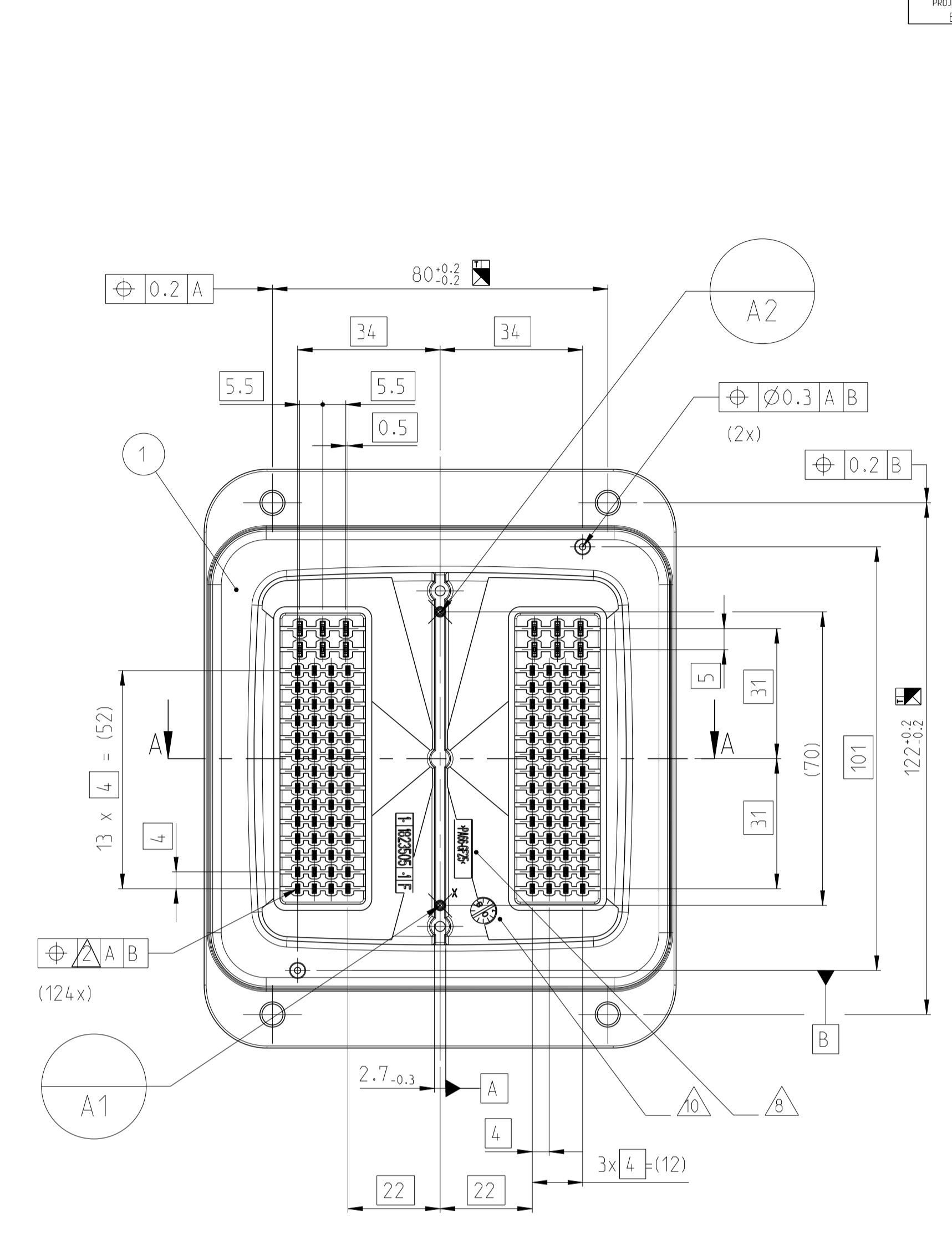
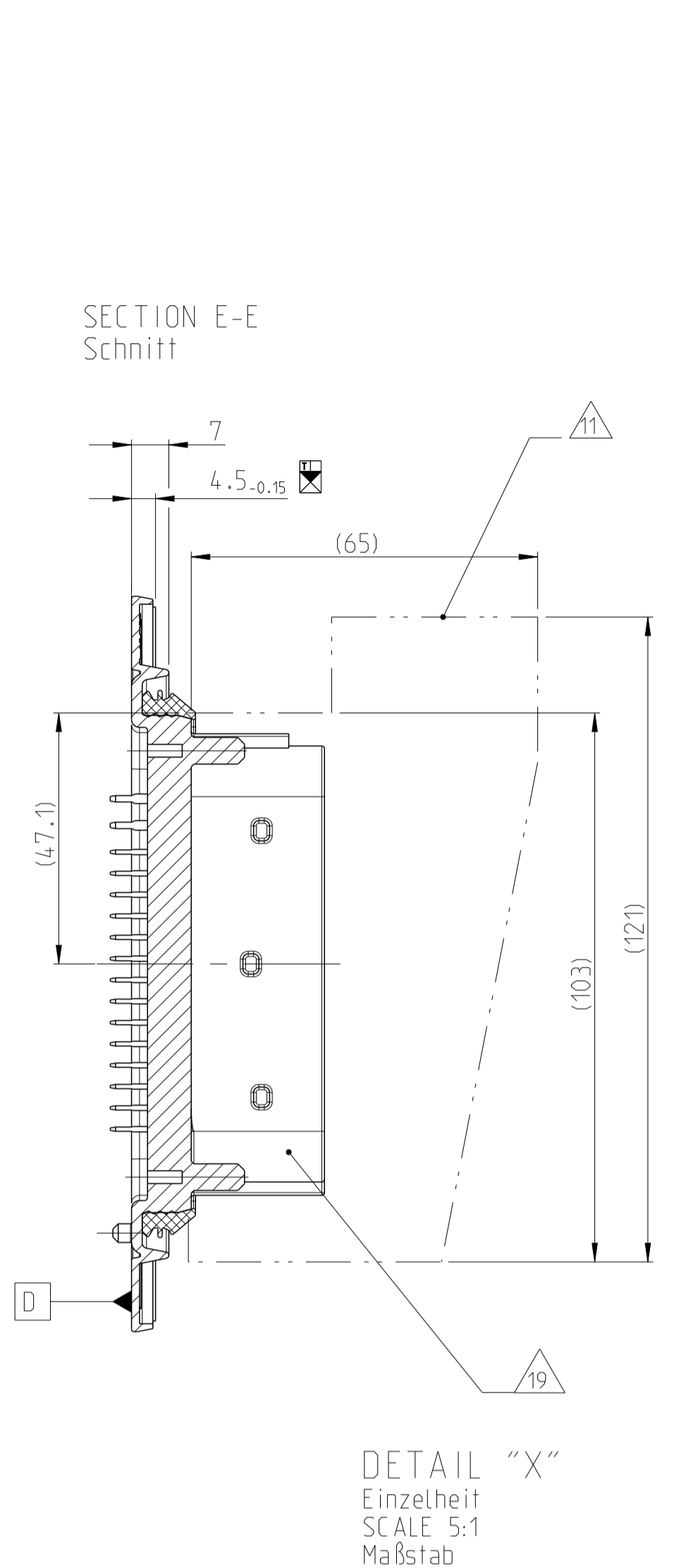
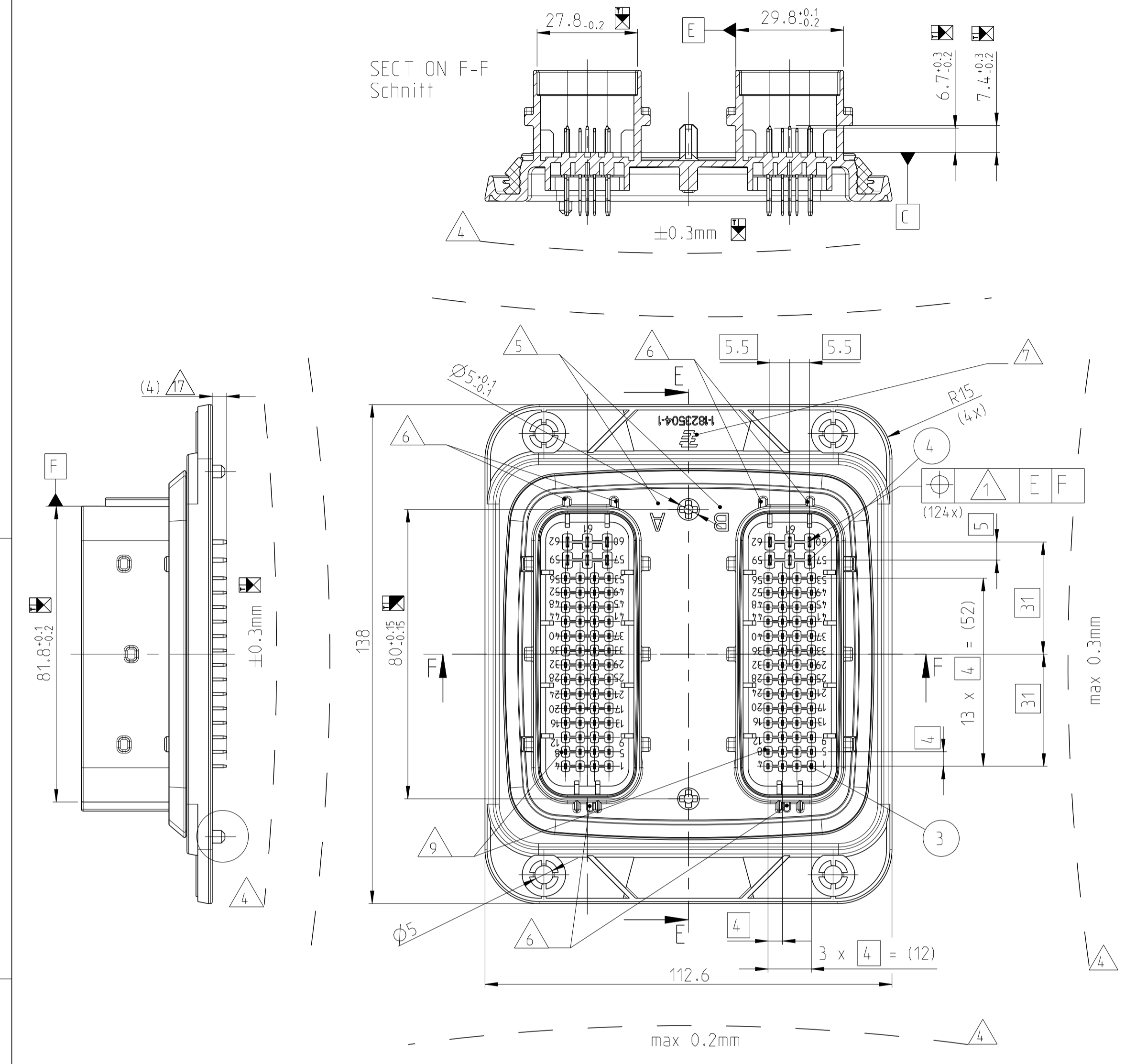
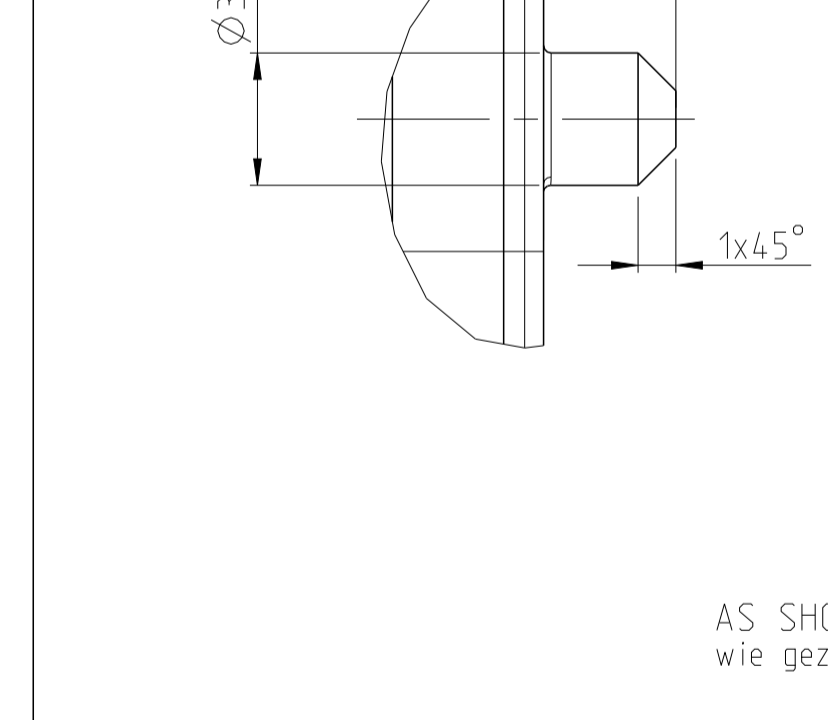
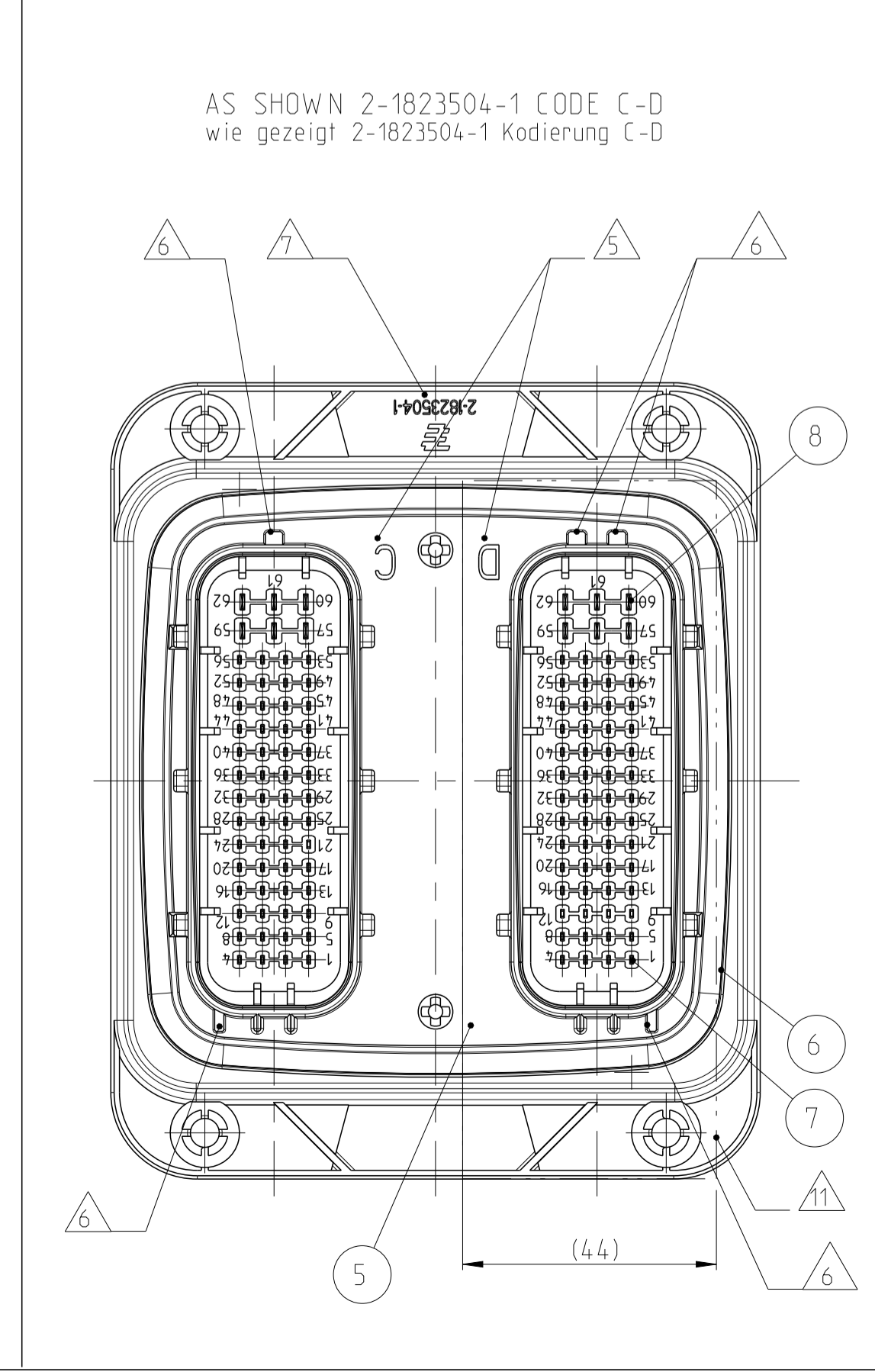
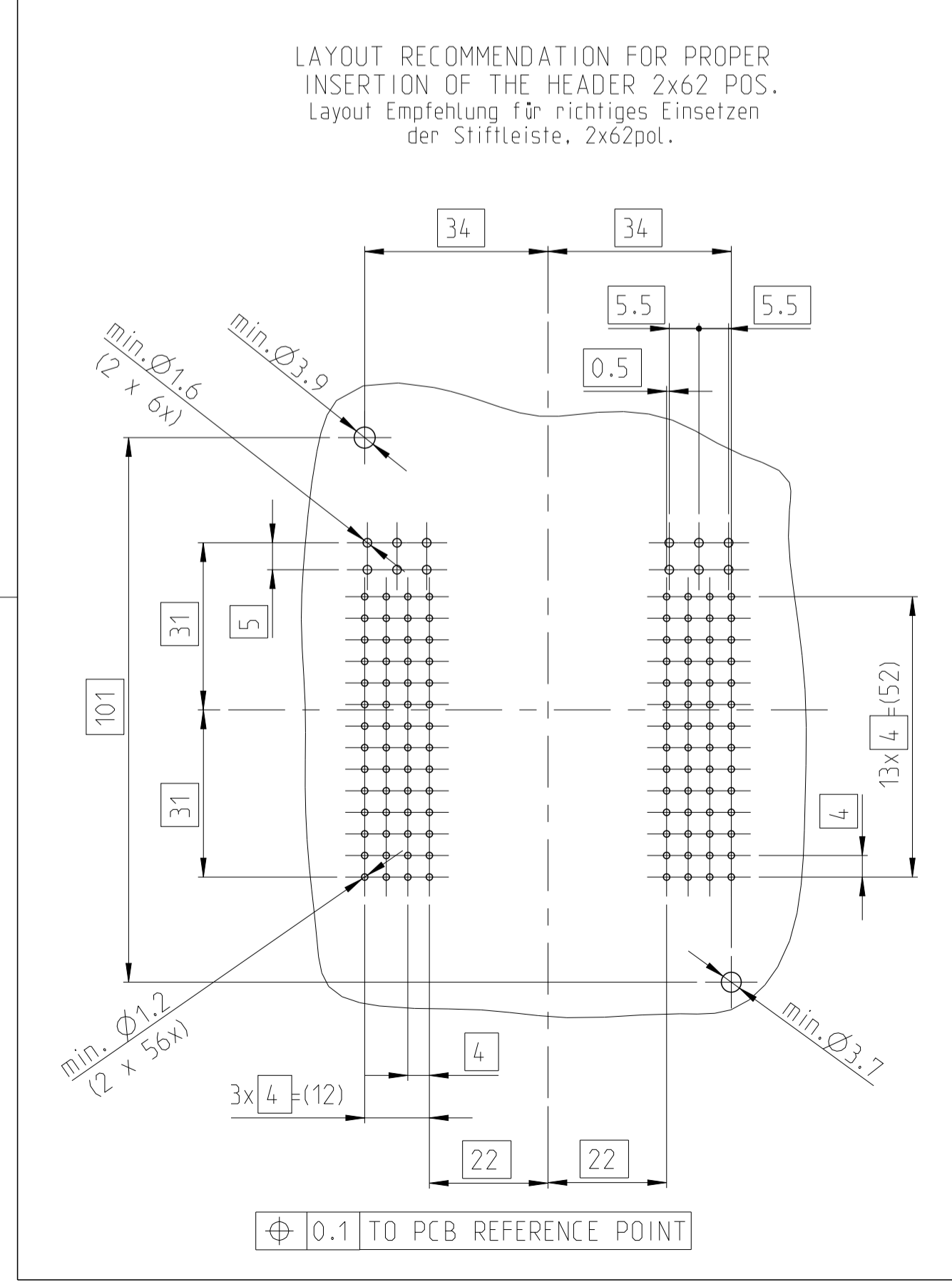


LOC	DIST	REV	DATE	APPV
A1	-	1	30JAN2013	AS CE
A1	-	2	22FEB2013	AS CE
A1	-	3	12DEC2013	AS FE
A1	-	4	26MAY2020	NP GL



- NOTES
Bemerkungen
- 1 LINEAR INCREASING FROM 0.2 AT THE LEVEL OF REFERENCE PLANE C UP TO 0.4 AT TOP OF TABS
Linear zunehmend von 0.2 auf dem Niveau Bezugsebene C bis 0.4 an den Tabspitzen
 - 2 LINEAR INCREASING FROM THE LEVEL OF REFERENCE PLANE D UP TO 0.6 AT TOP OF THE SOLDERLEGS
Linear zunehmend auf dem Niveau Bezugsebene D bis 0.6 an den Lötbeinspitze
 - 3 CASTING INTERFACE SEE TE DRAWING NO. 114-18397-001
Gehäuse-Schnittstelle siehe TE Zeichnung: 114-18397-001
 - 4 WARPAGE TO PERMITTED
Verzug zulässig bis
 - 5 TAB HEADER APERTURE MARKING
Kennzeichnung der Messerleisteöffnung
 - 6 MECHANICAL CODING
Mechanische Kodierung
 - 7 TE PART NO AND TE LOGO
TE Teilenummer und TE Logo
 - 8 MATERIAL MARKING ACC: TO VDA 260
Werkstoffkennzeichnung nach VDA 260
 - 9 PIN IDENTIFICATION
Stiftkennzeichnung
 - 10 PRODUCTION DATE
Produktionsdatum
 - 11 OUTSIDE DIMENSIONS OF THE HARNESS CONNECTOR
Platzbedarf des Buchsengehäuses
 - 12 LAYER PACKAGING IN CORRUGATED BOX
Lagenverpackung im Versandkarton
 - 13 100% ELECTRONIC, CONTINUITY AND PRESENCE TESTING
100% elektrische, Durchgangs- und Anwesenheitstprüfung
 - 14 SOLDERLEG ALIGNMENT AND LOCATION, HEAT STAKE LOCATION AND SCREW POSITION CHECKED WITH GAUGE TE NO 90-369051
Anordnung und Position der Lötbeinchen, Zapfen- und Schraubposition wird geprüft durch Lehre TE Nr. 90-369051
 - 15 SOLDER PIN DIAGONAL DIM. 1.44 ±0.06mm FROM REFERENCE PLANE D UP TO THE TOP
Lötbeinchen Diagonalmß 1.44 ±0.06mm auf dem Niveau der Bezugsebene D bis zur Spitze
 - 16 SOLDER PIN DIAGONAL DIM. 1.0 ±0.06mm FROM REFERENCE PLANE D UP TO THE TOP
Lötbeinchen Diagonalmß 1.0 ±0.06mm auf dem Niveau der Bezugsebene D bis zur Spitze
 - 17 SOLDERABILITY ACCORDING TO DIN IEC 68 PART 2 AGEING 3
Lötbarkeit nach DIN IEC 68 Teil 2 Alterung 3
 - 18 MALFUNCTION CAUSED BY LACQUER IS NOT COVERED BY TE WARRANTY
Funktionsbeeinträchtigung durch Lackieren liegt nicht im Einfluss und Gewährleistungsumfang von TE
 - 19 INTERFACE ACC. DRAWING 114-18617 REV. A2
Kragenschnitt nach Zeichnung 114-18617 Rev. A2



TE ORDER NO	REV.	QTY	MATERIAL	COLOUR	DESCRIPTION	REV.	ITEM	
2-1823504-3	A	12	CuSn	SILVER PLATED	2.8x0.8mm Tab	16	B 14	
		112	CuSn	SILVER PLATED	1.5x0.64mm Tab	15	B 13	
	1	PA66-GF25 V-0	DUSTY GREY	Tab Header CODE C-D	F	12		
	1-1823504-3	A	12	CuSn	SILVER PLATED	2.8x0.8mm Tab	16	B 11
			112	CuSn	SILVER PLATED	1.5x0.64mm Tab	15	B 10
		1	PA66-GF25 V-0	BLACK	Tab Header CODE A-B	F	9	
2-1823504-1	A	12	CuSn	SILVER PLATED	2.8x0.8mm Tab	16	B 8	
		112	CuSn	SILVER PLATED	1.5x0.64mm Tab	15	B 7	
	1	Silicone	ORANGE	Peripheral Seal	B	6		
	1	PA66-GF25 V-0	DUSTY GREY	Tab Header CODE C-D	F	5		
1-1823504-1	A	12	CuSn	SILVER PLATED	2.8x0.8mm Tab	16	B 4	
		112	CuSn	SILVER PLATED	1.5x0.64mm Tab	15	B 3	
	1	Silicone	ORANGE	Peripheral Seal	B	2		
1	PA66-GF25 V-0	BLACK	Tab Header CODE A-B	F	1			

PRODUCT CHARACTERISTICS ACC. QMP EMEA_12
 BESONDERE MERKMALE NACH QMP EMEA_12

THIS DRAWING IS A CONTROLLED DOCUMENT.
 DIESER ZEICHNUNGSDRUCKER VON DURECHGEHT UNKONTROLLIERT.
 ANWENDER: ZIEHUNGSKONTROLLE STÜCKLISTEN, ÜBERPRÜFUNG
 DES AUSLIEFERSTATUS ANWENDERSTÄTTE VORHERIGES AUSLIEFERSTÜCKLISTEN

OWNER V_Deas	DATE 23MAR2009	NAME 2.8mm/1.5mm TAB HEADER, 2x62POS 2.8mm/1.5mm Messerleiste, 2x62pos.	SIZE A1	CAGE CODE 00779	DRAWING NO. 1823504	RESTRICTED TO NUR FÜR -
CHK F_Flindop	DATE 26MAR2009					
APPV C_Flindop	DATE 30MAR2009					

APPLICATION SPEC VERÄNDERUNGSSPEZ
 114-18390-1

WEIGHT
135g

CUSTOMER DRAWING /KUNDENZEICHNUNG SCALE MASSSTAB 1:1 SHEET BLATT 1 OF 1 REV. A4