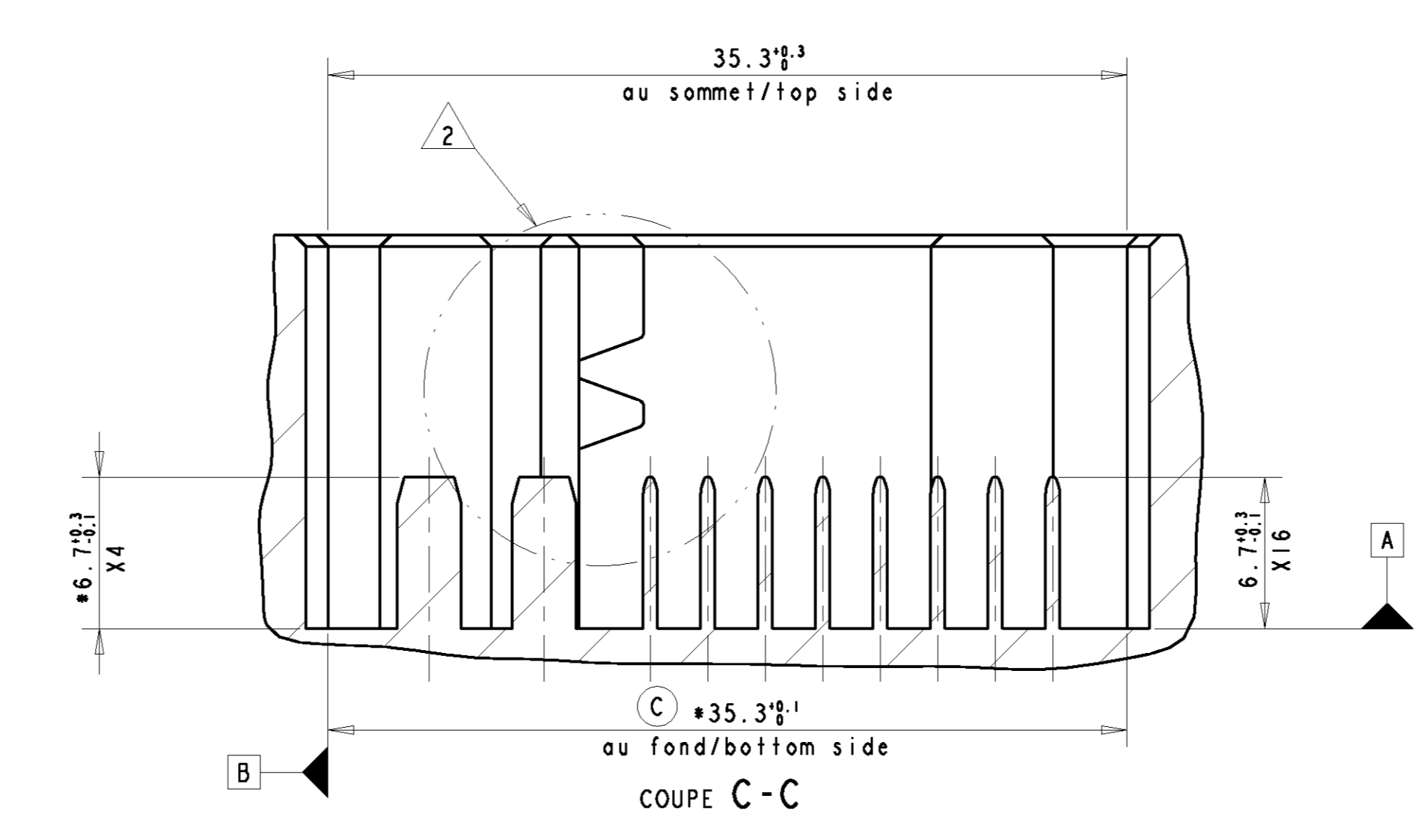
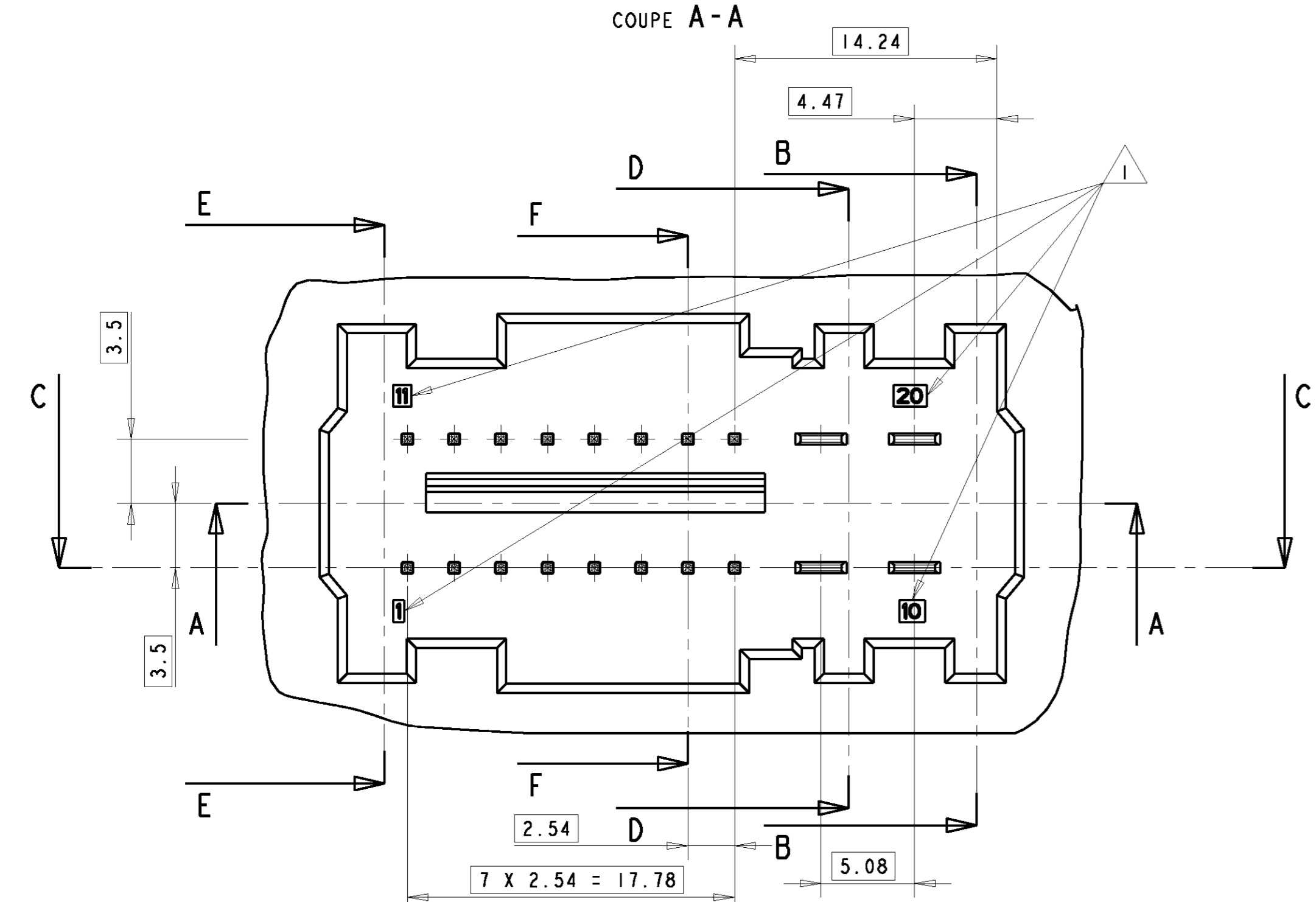
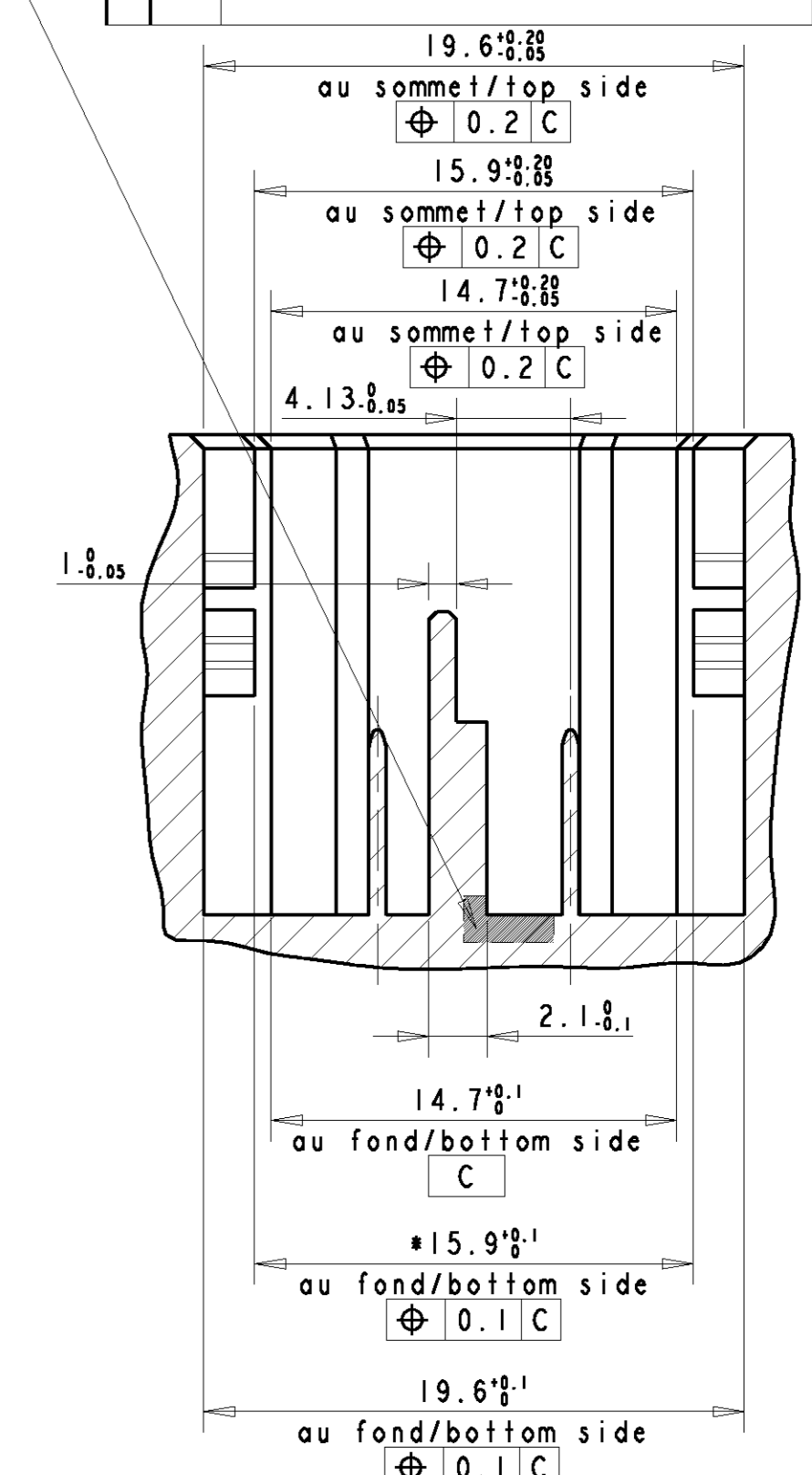
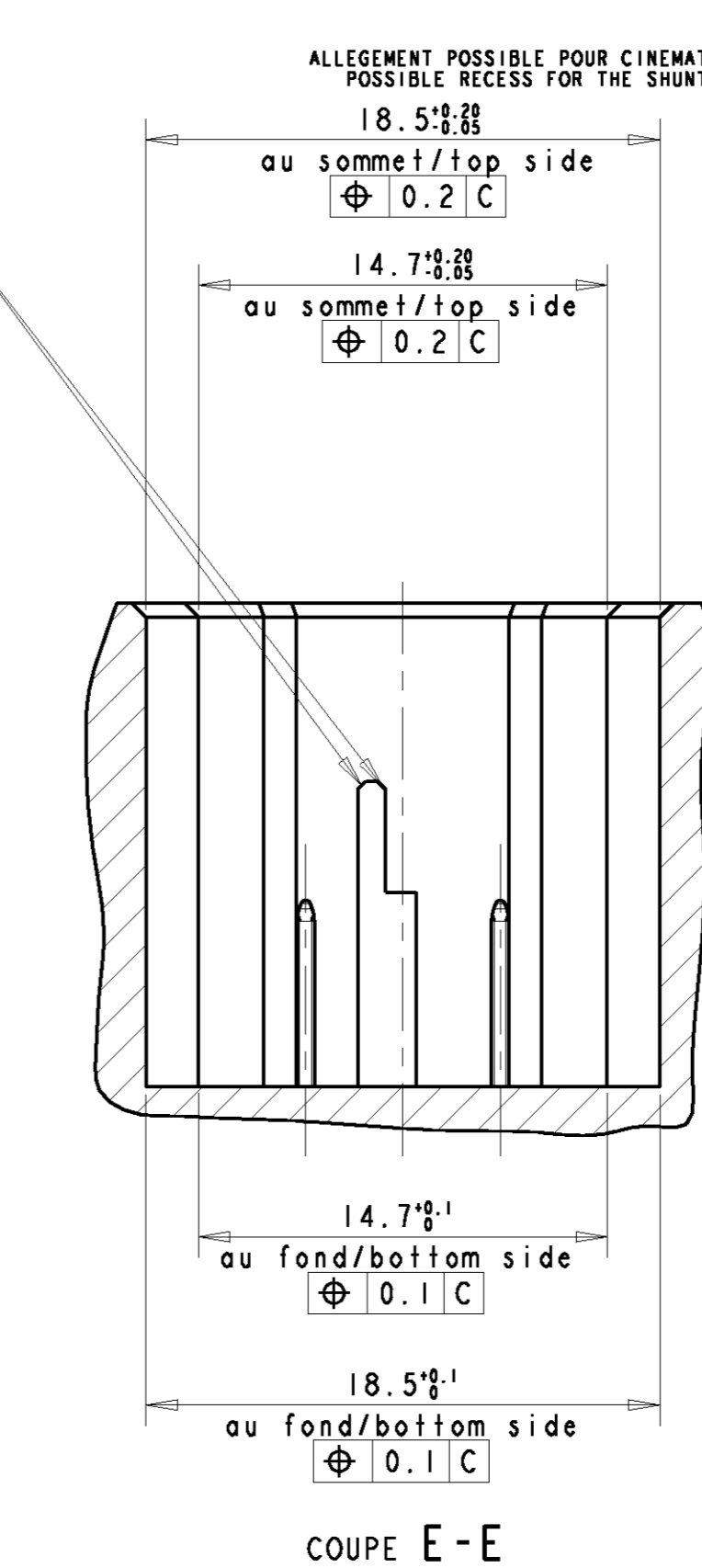
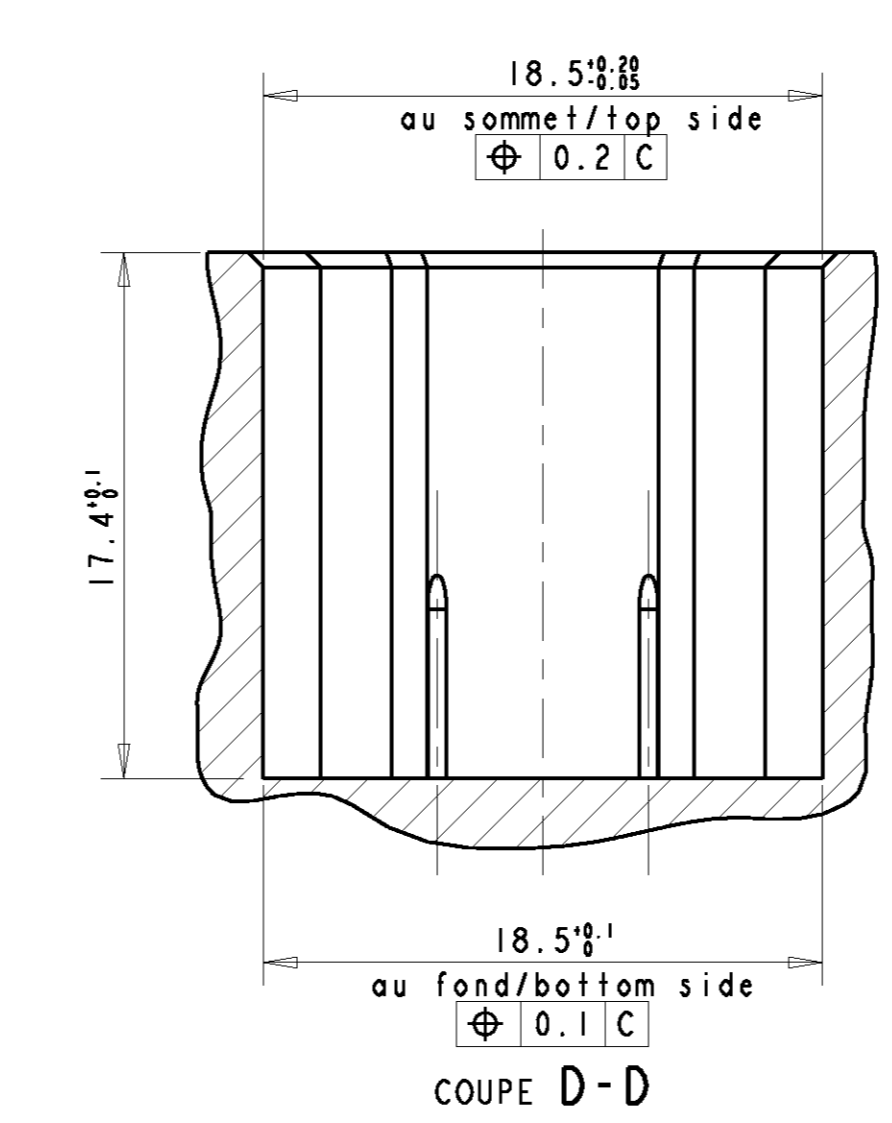
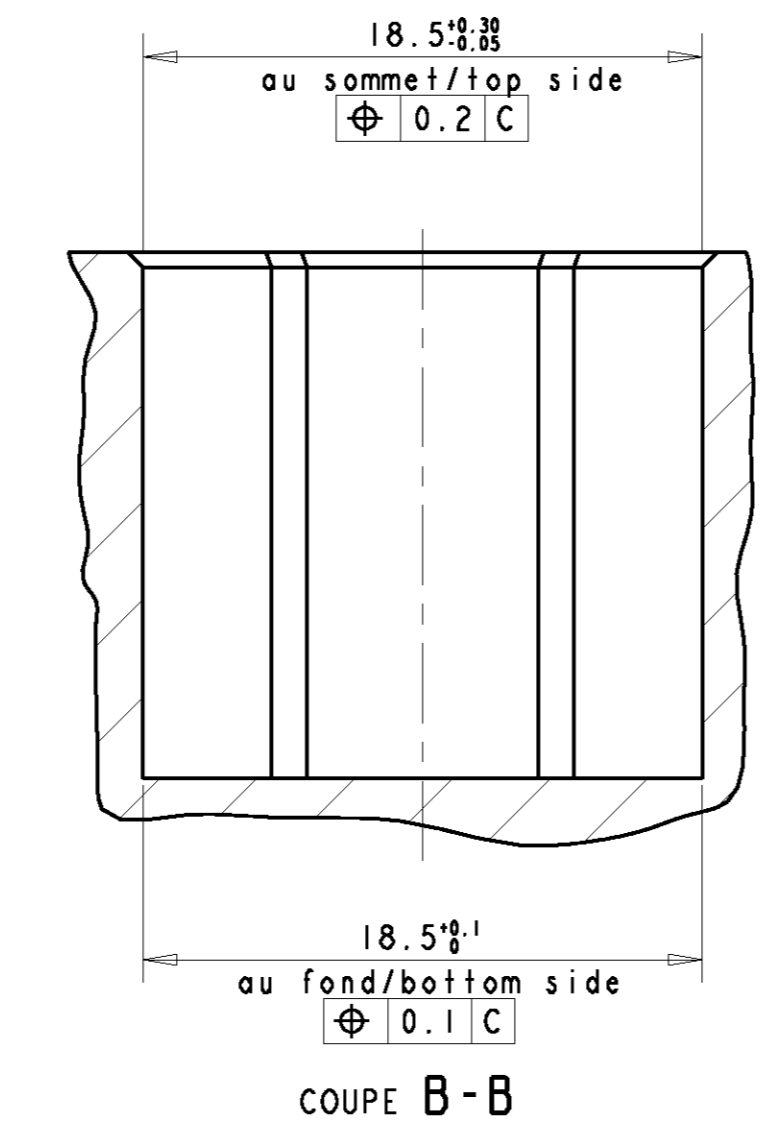
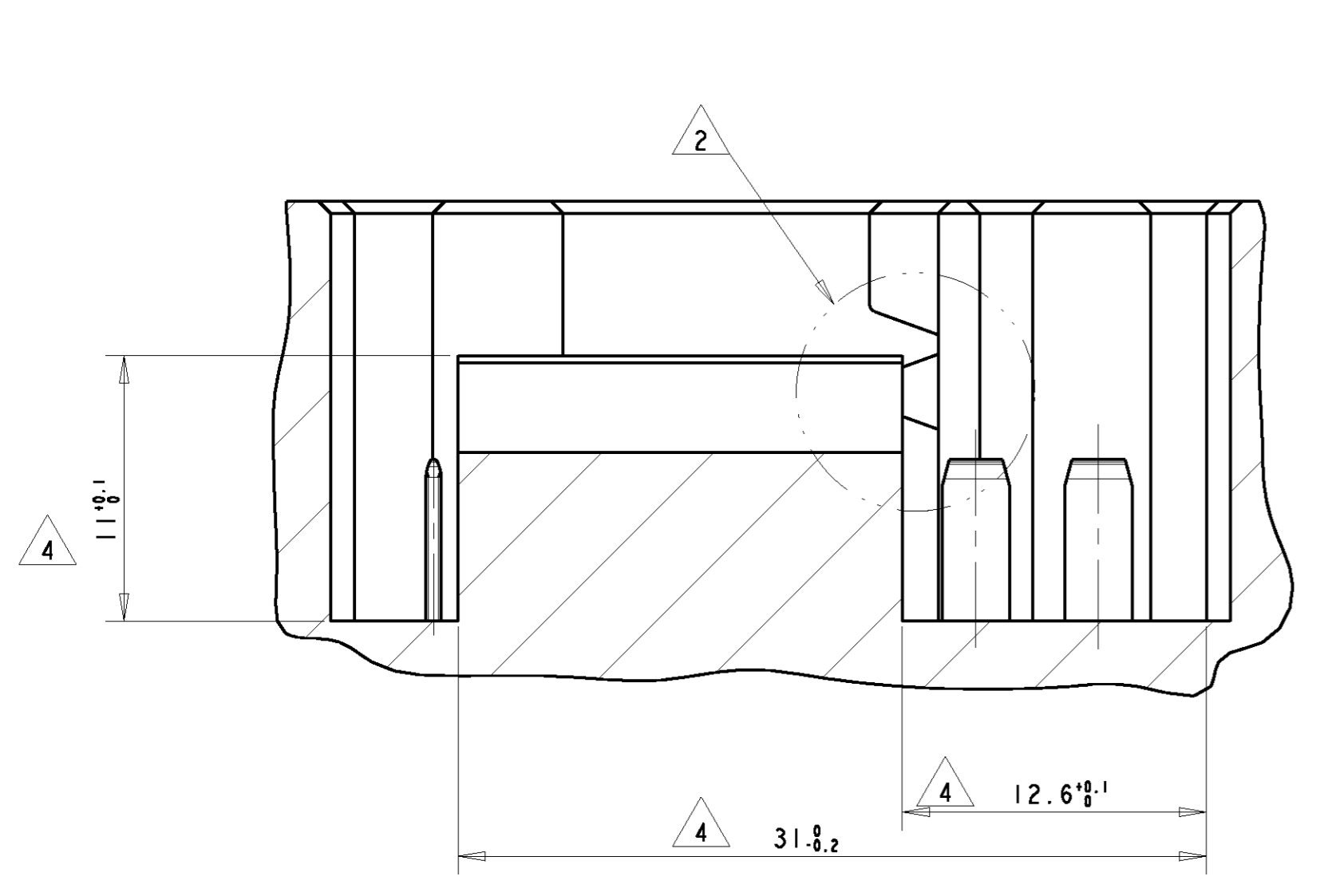
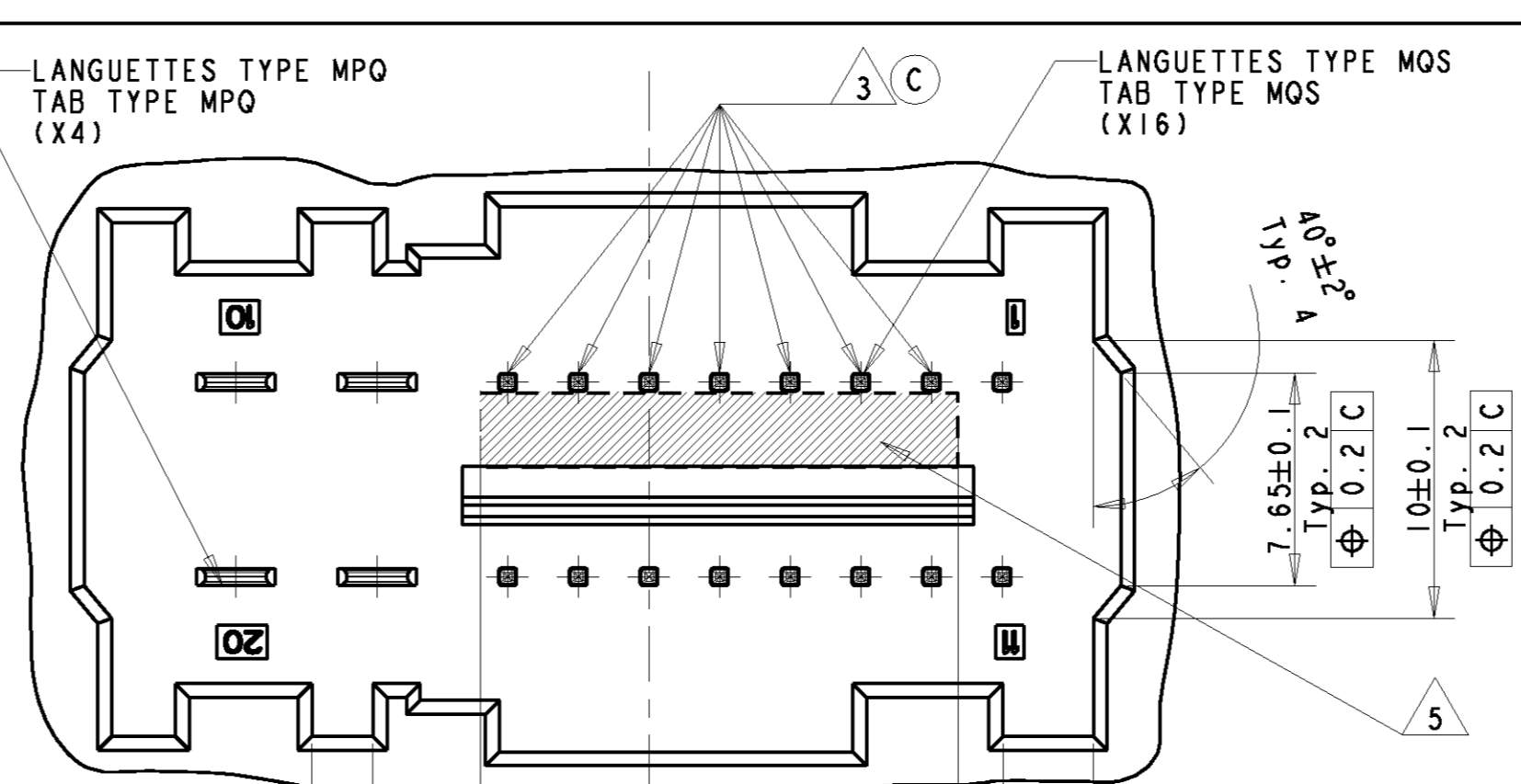
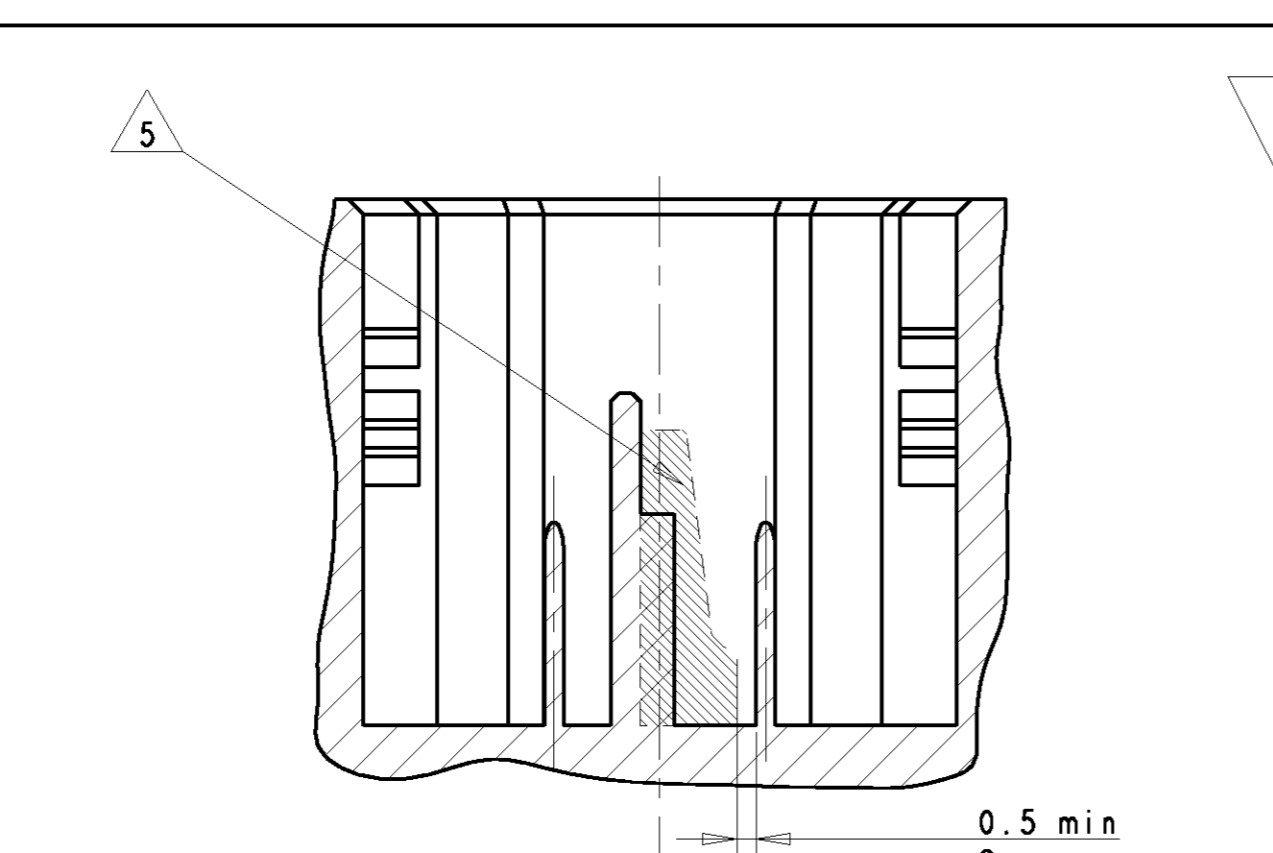
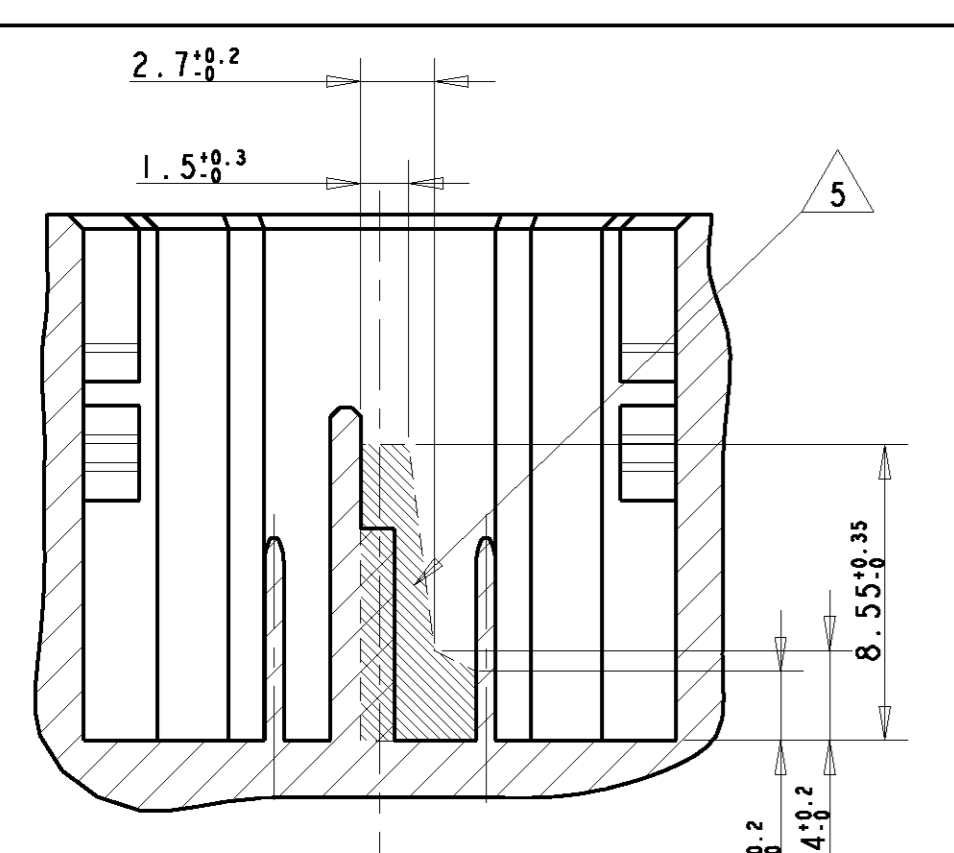


LOC	DIST	REVISIONS					
F	00	LTJ	REV	DESCRIPTION	DATE	DES.	APP.
		A		RELEASE	26SEP2005	AB	XR
		B		UPDATE DIMENSIONS (CORRECTION)	06JUN2006	AB	XR
		C		AJOUT DE LA VERSION 7 VOIES SHUNTEES	07JUN2007	AB	XR



- 1 MARQUAGE NUMERO D'ALVEOLE NE DOIT PAS DEPASSER DU FOND DE L'ALVEOLE
- 2 PAS DE BAVURE DANS CES ZONES DE CHAQUE COTE
- 3 ZONE DE POSITIONNEMENT DU SHUNT GOLD PLATTED ON THE SHUNT AND SHUNTED CONTACT NECESSARY
- 4 ENCOMBREMENT MURET
- 5 VOLUME DU FONCTIONNEMENT DU SHUNT SUIVANT SON ETAT
- 6 RAYONS NON COTES R=0,5 MAX
- 7 POUR LES SPECIFICATIONS TECHNIQUES DU SHUNT VOIR -SPECIFICATION PRODUIT 108-15343 -SPECIFICATION CLIENT
- 8 COTES CTFE: CONTROLER SUIVANT PLAN DE SURVEILLANCE
- 9 VOIR EN PAGE 3 POUR COTE INDICATIVE

MATERIES: -PIECES PLASTIQUES PBT 20% FV
 MATERIAL: -PLASTIC PARTS PBT GF 20%

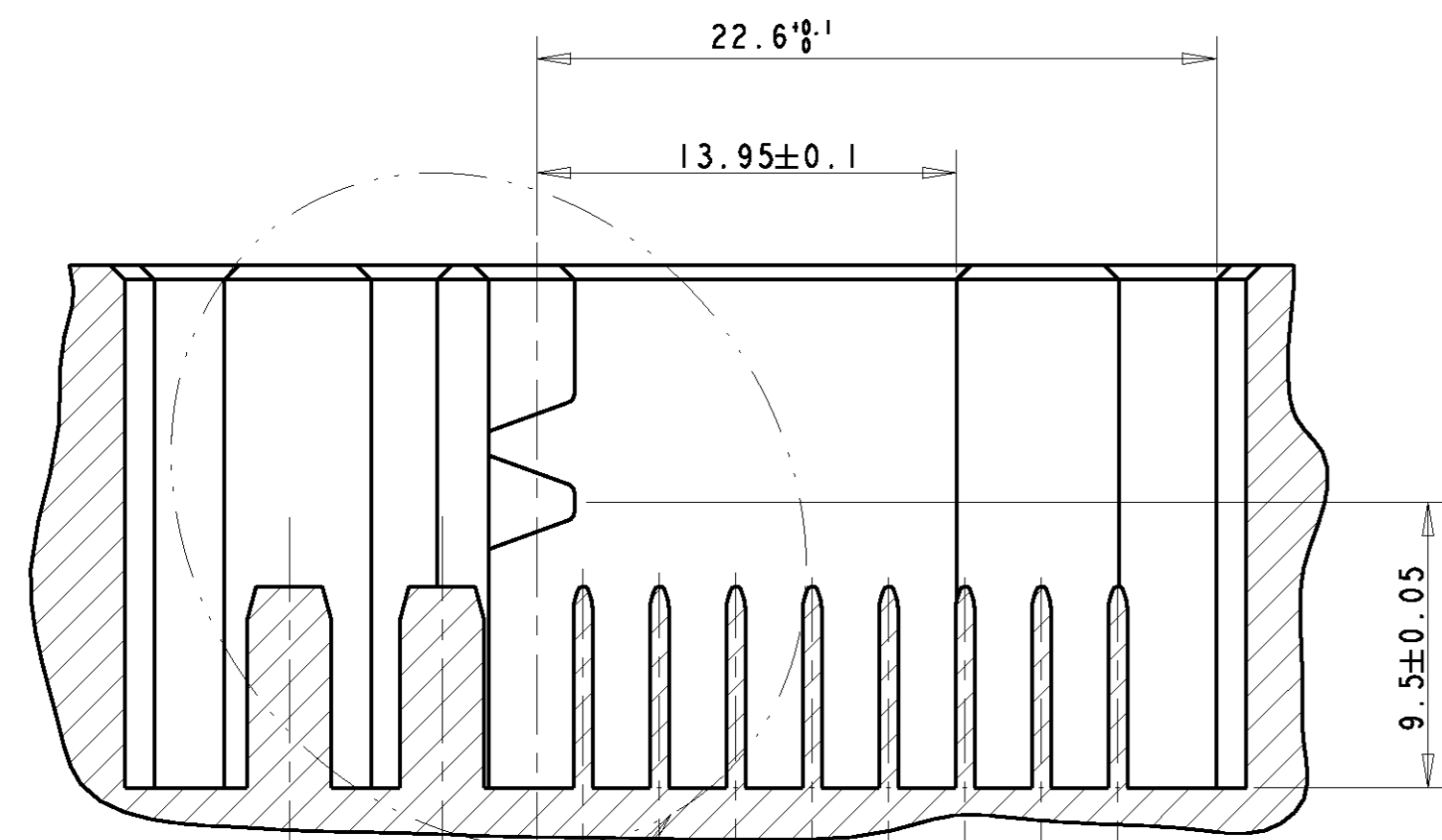


ZONE ENCOMBREMENT SHUNT - POSITION SHUNTE DU SHUNT OCCUPIED POSITION BY THE SHUNT WHEN IT IS ON SHORT CIRCUIT WITH THE TAB CONTACT

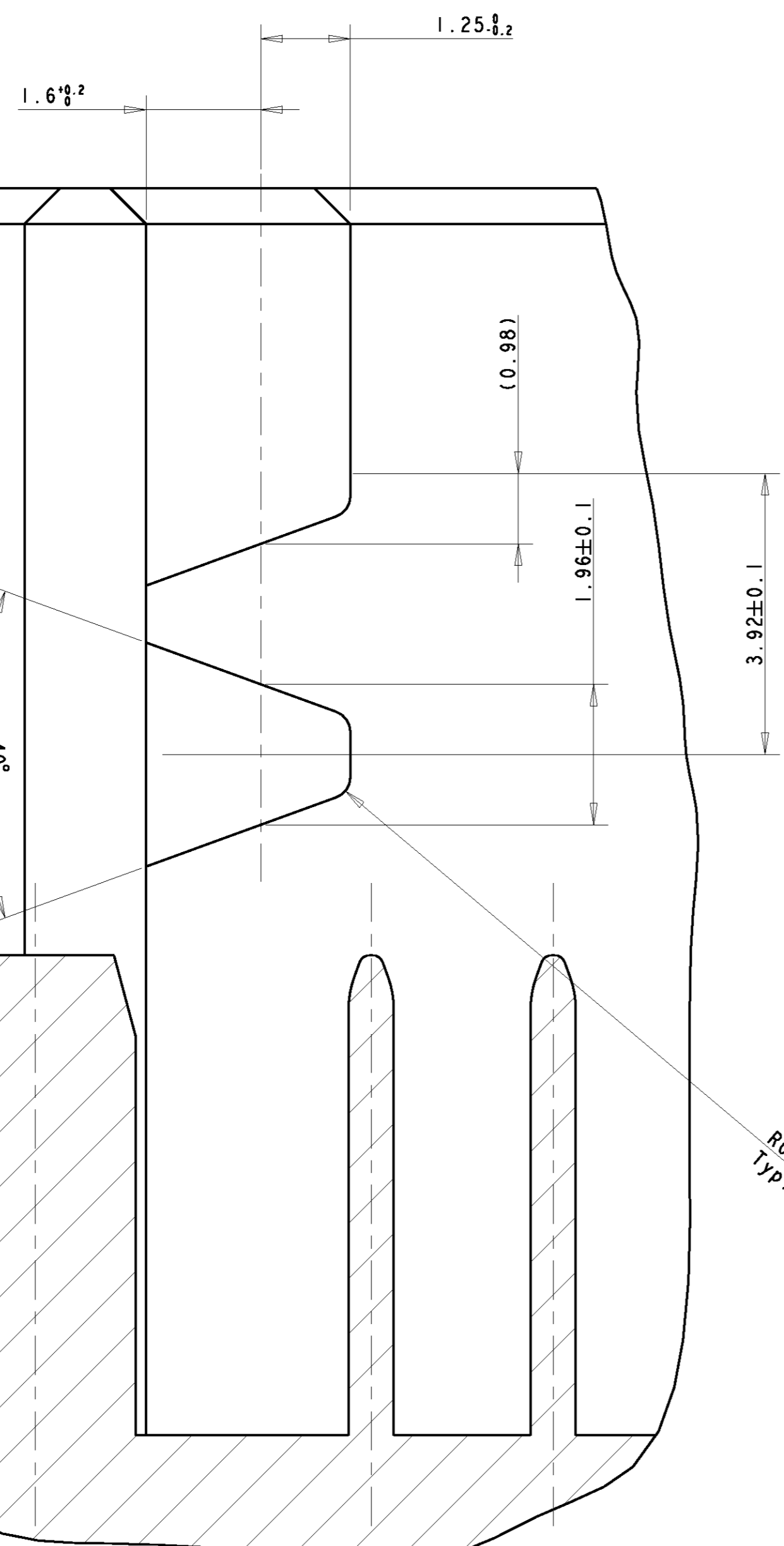
ZONE ENCOMBREMENT SHUNT - POSITION DESHUNTEE DU SHUNT OCCUPIED POSITION BY THE SHUNT WHEN IT IS NO ON SHORT CIRCUIT WITH THE TAB CONTACT

DIMENSIONS: mm TOLERANCES: UNLESS SPECIFIED (SUIVY NB DE DECIMALES): mm: ±0.3 ANGLE: 45°		DIMENSIONS: mm TOLERANCES: UNLESS SPECIFIED (SUIVY NB DE DECIMALES): mm: ±0.3 ANGLE: 45°	
MATERIE: PBT 20% FV FINITION: - MATERIEL VOIR TABLEAU SEE TABLE		MATERIE: PBT 20% FV FINITION: - MATERIEL VOIR TABLEAU SEE TABLE	
DATE: 09MAR2004 DRAFTER: A. BARLEMONT CHECKED: M. POLIFONTE APPROVED: X. ROULLIARD		DATE: 09MAR2004 DRAFTER: A. BARLEMONT CHECKED: M. POLIFONTE APPROVED: X. ROULLIARD	
TITRE: INTERFACE 20 VOIES HYBRIDE 20 POS MQS MPQ INTER + X W SCHUNTED		TITRE: INTERFACE 20 VOIES HYBRIDE 20 POS MQS MPQ INTER + X W SCHUNTED	
CASE CODE: 00779 DRAWING NO: 1801022		CASE CODE: 00779 DRAWING NO: 1801022	
CUSTOMER DRAWING /PLAN CLIENT		CUSTOMER DRAWING /PLAN CLIENT	

DETAIL CREMAILLERE RACK DESCRIPTION



VOIR DETAIL A
See detail A

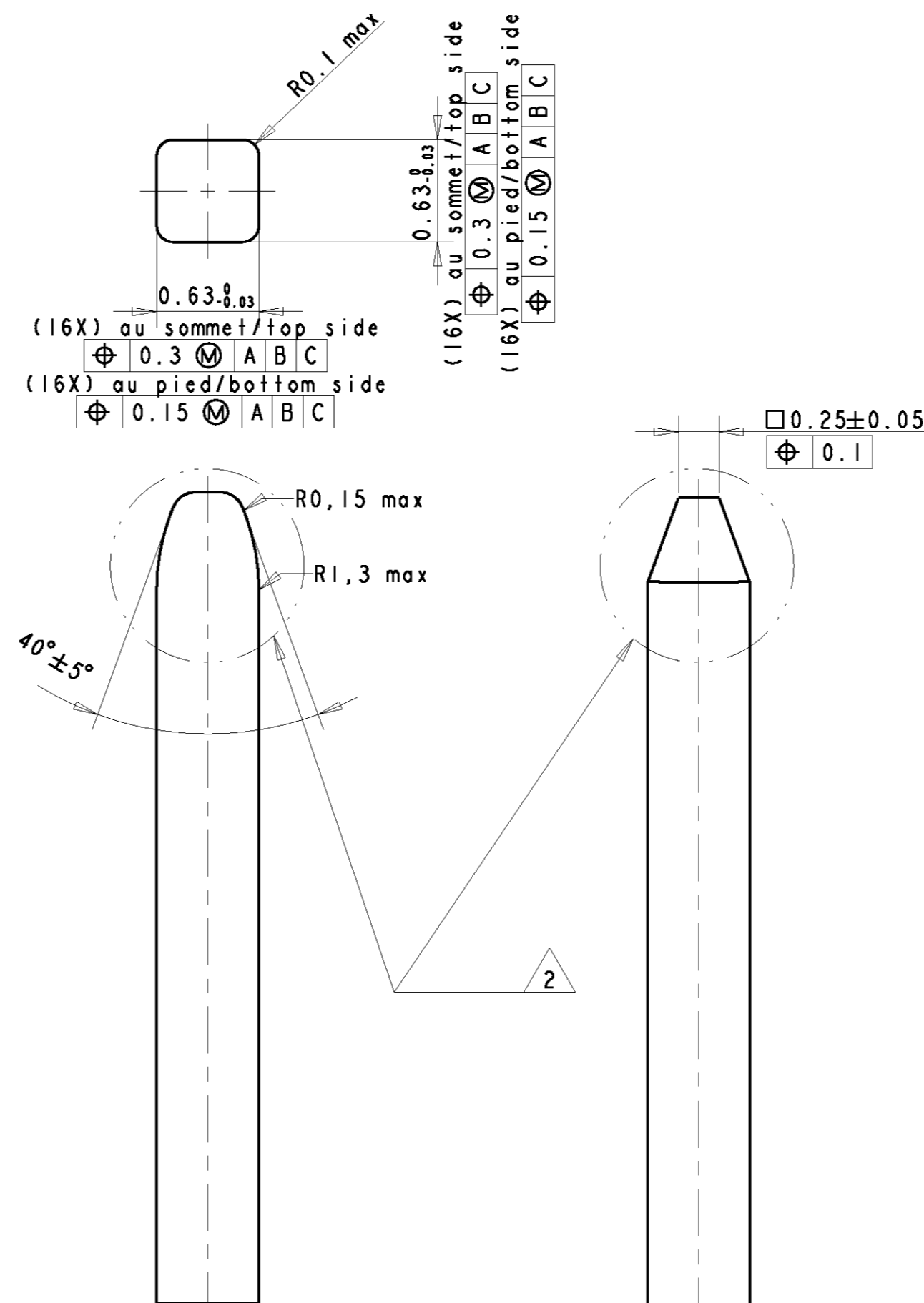


DETAIL A
DETAIL A
ECHELLE 15:1

DETAIL LANGUETTES TAB DESCRIPTION

LOC	DIST	REV	DESCRIPTION	DATE	DES.	APP.
F	00	-	SEE SHEET 1	-	-	-

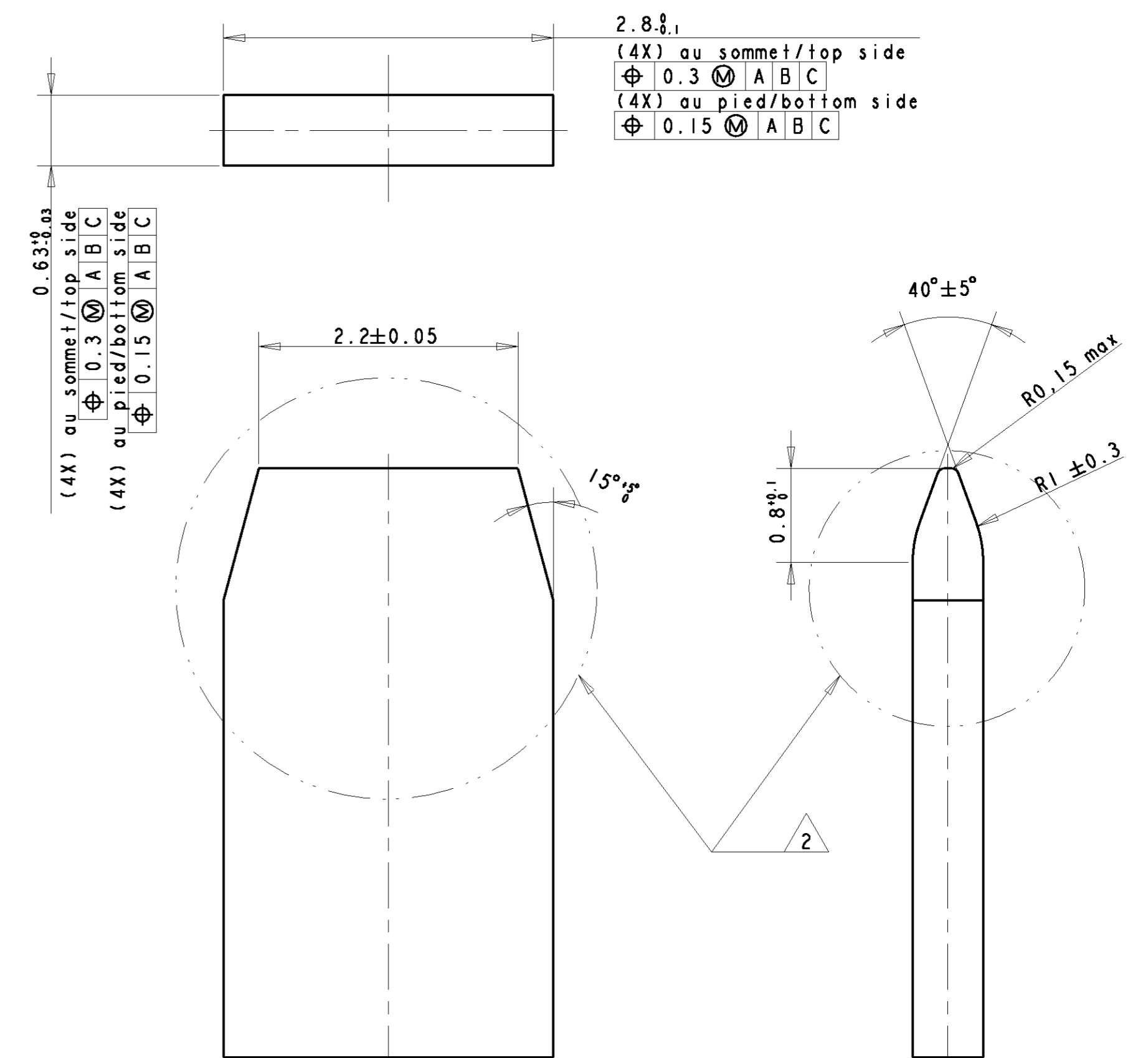
LANGUETTES TYPE MQS TAB TYPE MQS



AUTRE FORME POSSIBLE
OTHER POSSIBLE FORM

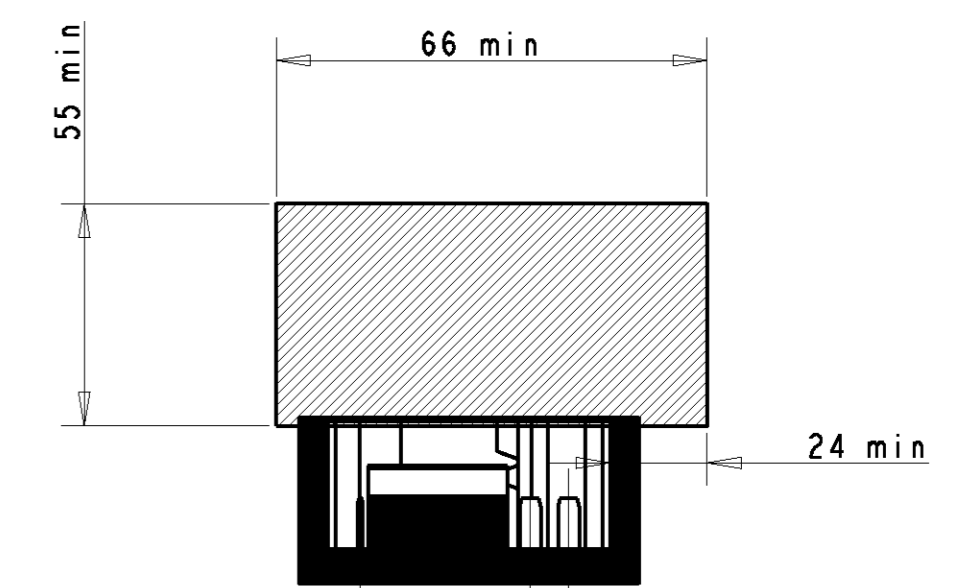
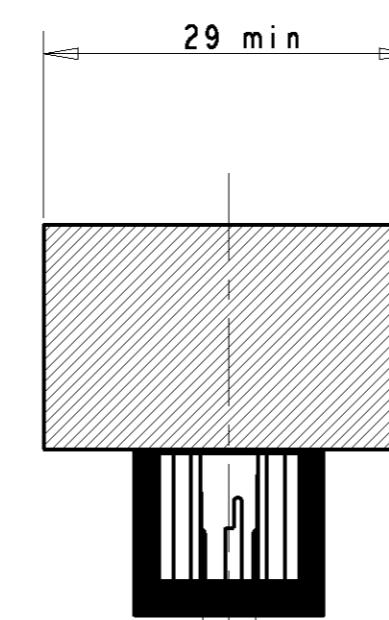
MATIERES:
Languettes type MQS:
-CuSn3Si avec étamage I à 3µm
-CuFe2 avec dorure 0,8 à 1µm
Languettes type MPQ:
-CuSn 0.15 avec étamage I à 3µm

LANGUETTES TYPE MPQ TAB TYPE MPQ



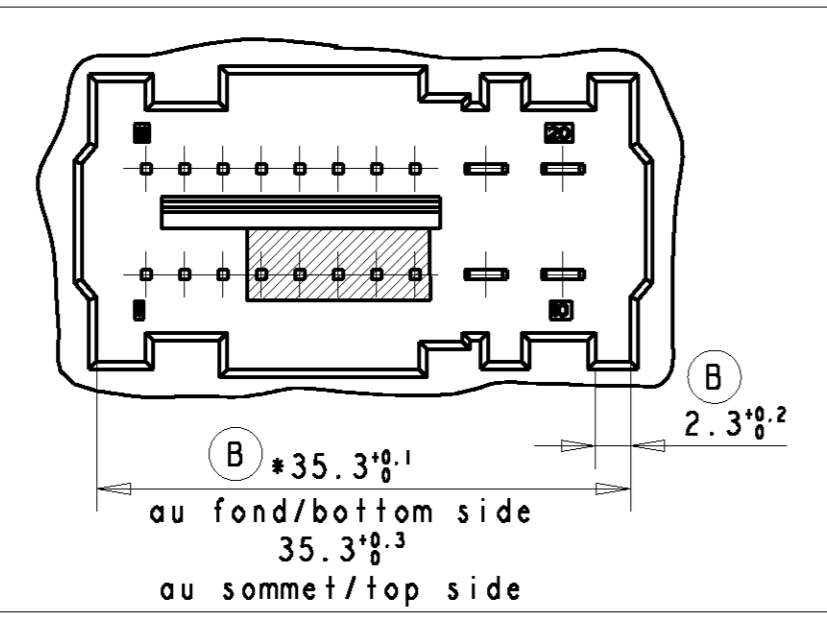
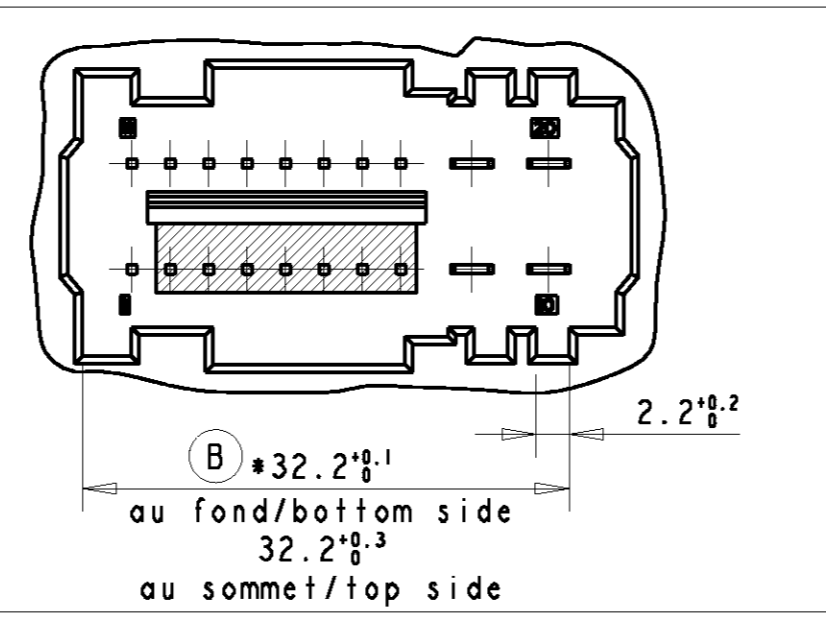
MATERIAL:
Tab contact MQS typ:
-CuSn3Si with tin plated I at 3µm
-CuFe2 with gold plated 0,8 at 1µm
Tab contact MPQ typ:
-CuSn 0.15 with tin plated I at 3µm

VOLUME NECESSAIRE AU MONTAGE DU CONNECTEUR NECESSARY VOLUME FOR THE CONNECTOR MATING



<p>THIS DRAWING IS UNCONTROLLED DOCUMENT FOR YOUR INFORMATION ONLY. IT IS SUBJECT TO CHANGE AND THE DESIGNING ORGANIZATION HAS NO RESPONSIBILITY FOR THE LATEST REVISION. CE PLAN EST UN DOCUMENT CONTROLÉ PAR SON PROPRIÉTAIRE. IL EST SOUS RÉSERVE D'ÊTRE MODIFIÉ. L'ORGANISATION CONCEPTRICE N'EST PAS RESPONSABLE DE LA DERNIÈRE RÉVISION. DIMENSIONS: mm</p>	<p>TOLERANCES: UNLESS SPECIFIED (ESUY NO. DE DECIMALES): ±0,3</p>	<p>DATE: 9MAR2004 A. BARLEMONT M. POLIFONTE X. ROUILLARD 00779</p>	<p>TYCO ELECTRONICS France SAS BP 30039, 95301 CERGY-PONTOISE Cedex tyco Electronics</p>
<p>MATERIAL: -</p>	<p>FINISH: -</p>	<p>WEIGHT: - MASSE APPROX. -</p>	<p>INTERFACE 20 VOIES HYBRIDE MQS MPQ + X VOIES SHUNTEES 20 POS MQS MPQ INTER + X W SCHUNTED</p>
<p>CUSTOMER DRAWING /PLAN CLIENT</p>		<p>SCALE: 4:1</p>	<p>REVISION: 2 OF 3</p>

LOC		DIST		REVISIONS			
F	00	REV	DESCRIPTION	DATE	DES.	APP.	
-	-	SEE SHEET 1					

TABLEAU DES DETROMPAGES KEYING TABLE		
	JAUNE YELLOW	ORANGE ORANGE
DETROMPAGE KEYING		
NOMBRE DE VOIES SHUNTEES (VOIR NOTE 9) SHUNTED WAY (SEE NOTE 9)	5	7
(X) COTE INDICATIVE INDICATIVE DIMENSION	(11.8)	(16.8)
NUMERO VOIES SHUNTEES SHUNTED WAY NUMBERS	4 à 8 4 at 8	2 à 8 2 at 8

<small>THIS DRAWING IS A COMMERCIAL DOCUMENT FOR YOUR EXCLUSIVE INFORMATION. IT IS SUBJECT TO CHANGE AND THE DESIGNING ENGINEERING ORGANIZATION ASSUMES NO LIABILITY FOR THE ACCURACY OF THE INFORMATION CONTAINED HEREIN. IT IS NOT TO BE USED FOR ANY OTHER PURPOSE WITHOUT THE WRITTEN PERMISSION OF TYCO ELECTRONICS CORPORATION. TOUS DROITS RESERVES.</small>		DATE/DESTINEE: 9MAR2004 A. GARLEMON DATE/VERIFIE: 9MAR2004 M. POLIFONTE DATE/APPROUVE: 9MAR2004 X. ROULLARD	tyco Electronics TYCO ELECTRONICS France SAS BP 30039, 95301 CERGY-PONTOISE Cedex
DIMENSIONS: mm TOLERANCES UNLESS SPECIFIED: ±0.3 FINISH: -	TITRE: INTERFACE 20 VOIES HYBRIDE 20 POS MQS MPQ INTER + X W SCHUNTED	APPLICATION SPEC. - SPEC. APPLICATION - WEIGHT APPROX. - CUSTOMER DRAWING /PLAN CLIENT	CASE CODE: 00779 DRAWING NO: 1801022 ECHÉLLE: 4:1 FEUILLE 3 DE 3