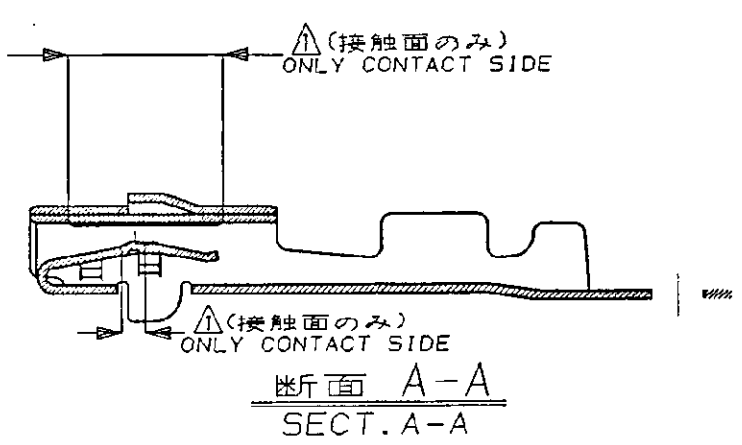
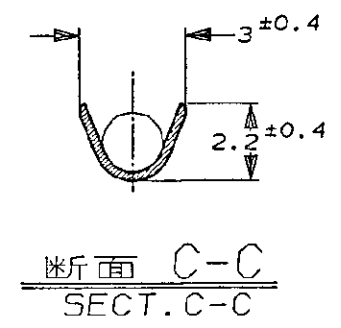
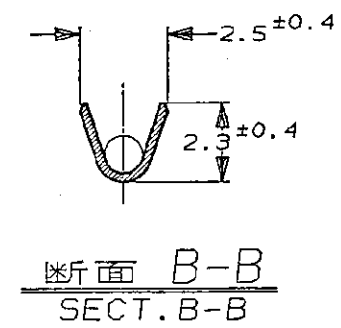
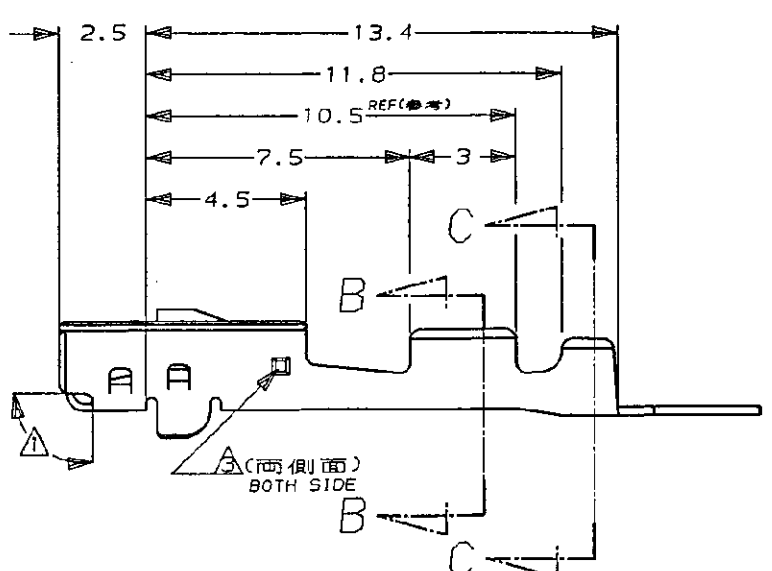
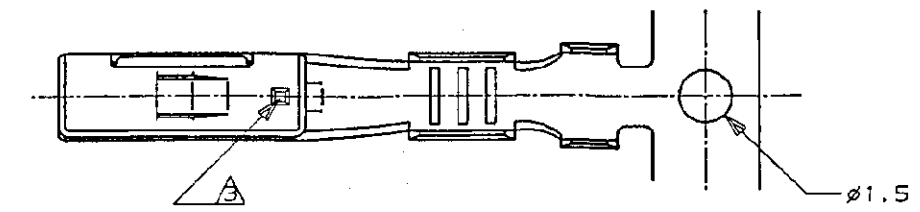
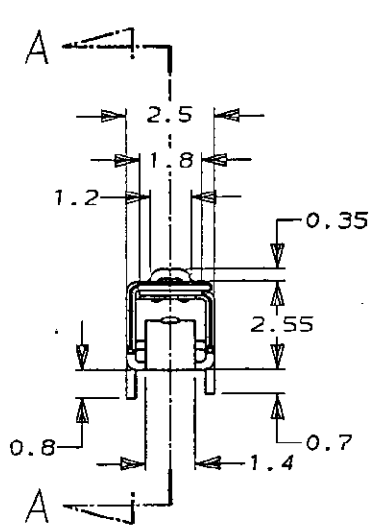


<USER10>DEPT5270>E27038>U. C-NEW-REC>U. DWG>S. C-179967

NUMBER 179967
METRIC
三角法 (3rd ANGLE PROJECTION)



- 注 ;
 △ 部分金めつき
 2. 取付通用規格番号 114-5198
 △ 金めつき識別用刻印
- NOTE ;
 △ SELECTIVE GOLD
 2. APPLICATION SPEC NO. 114-5198
 △ GOLD PLATING DISCERNMENT STAMP

単位: ㎜ DIMENSIONS IN MM. DO NOT SCALE PRINT

Copyright ©1994年 AMP (Japan), LTD. ALL RIGHTS RESERVED.		Copyright ©1994 AMP (Japan), LTD. ALL RIGHTS RESERVED.		AMP 日本エー・エム・ピー株式会社 Tokyo, Japan	
部分金めつき (SELECTIVE GOLD)		仕上げ (FINISH)		179967-2 型番 (PART NUMBER)	
絶縁電線断面積 (WIRE RANGE) mm ² (AWG)		被覆外径 (INSULATION DIA.) mmφ		名称 (NAME) .070 III SERIES RECEPTACLE CONTACT (S) .070 III シリーズ リセプタクル コンタクト (S)	
材料 (MATERIAL) 黄銅 (BRASS)		仕上 (FINISH)		一般公差 (GENERAL TOLERANCE) 10以下: ±0.2 10~30以下: ±0.25 30~100以下: ±0.3 100以上: ±0.4	
作成 (RELEASED) FJ00-0793-94 DR. 6/27 '94 CHK. 6/27 '94		検査 (CHECKED) 6/27 '94 DE. 6/27 '94 APR. 6/27 '94		LOC B J 番号 (No.) 179967 尺度 (SCALE) 5-1 REV. 0 SHEET 1 OF 1	
LTR	変更 (REVISION RECORD)	DR	CHK	DATE	

PRINT DIST

AMP-J
REV. 10/89

(CUSTOMER DRAWING) 参 考 図 面