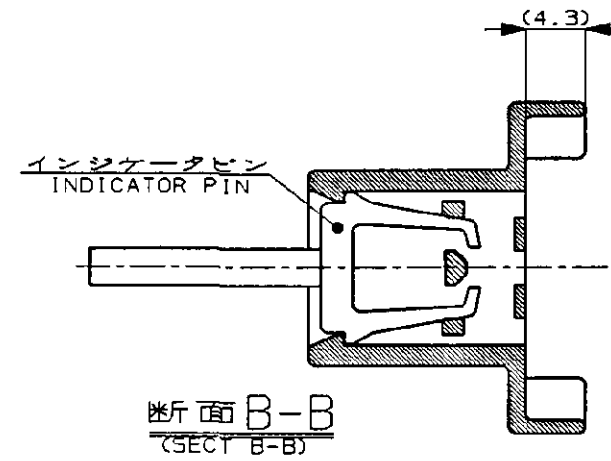
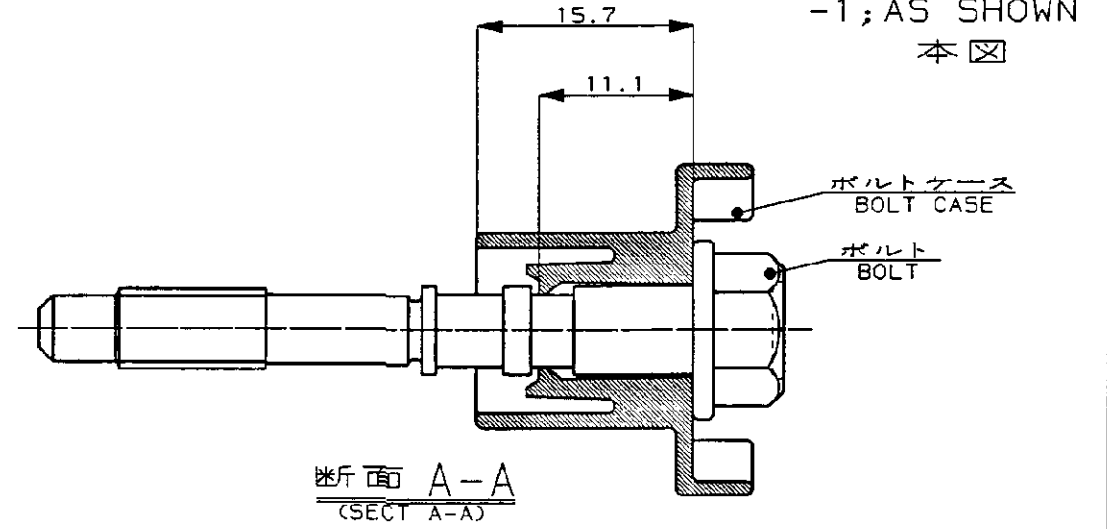
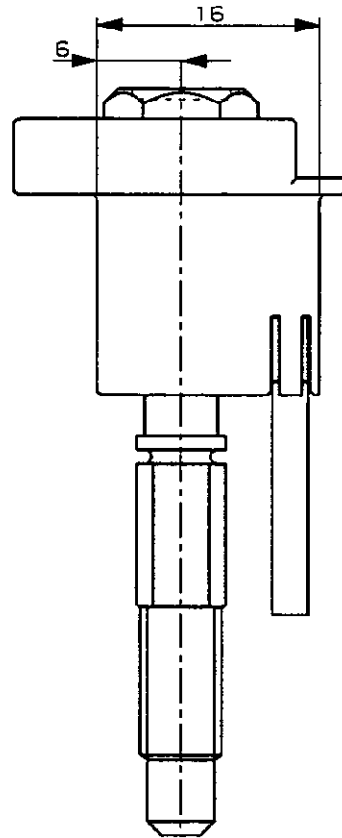
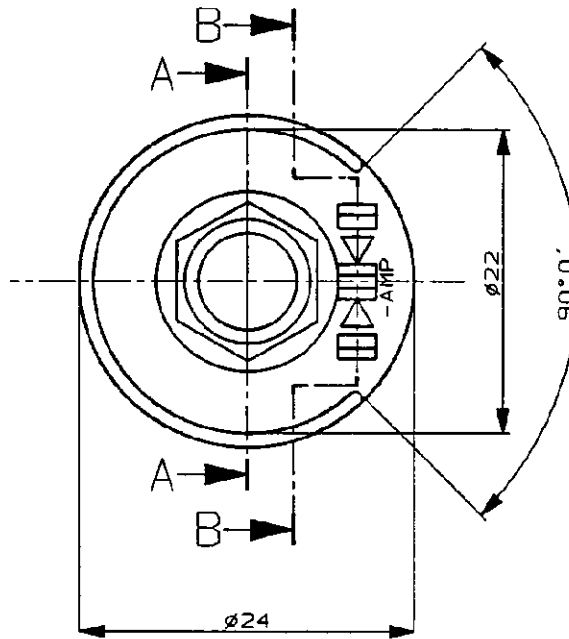
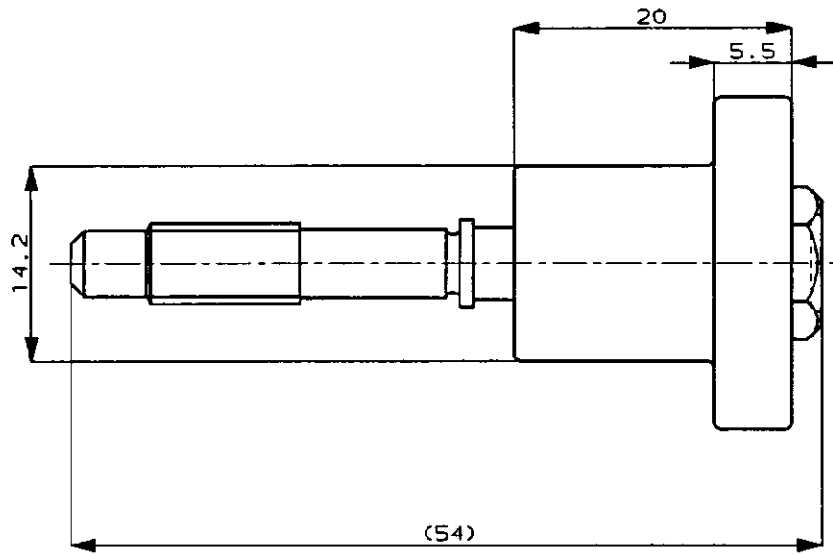


PRINT DIST
単位: 寸 寸法 DIMENSIONS IN MM. DO NOT SCALE PRINT

METRIC

NUMBER C-179545
③ (3rd ANGLE PROJECTION)



-1; AS SHOWN
本図

嵌合完了インジケータ (INSERTION-FINISH INDICATOR)	PBT		オレンジ色 (ORANGE)
M6 ボルト (M6 BOLT)	鋼 (STEEL)		
ボルトケース ハウジング (BOLT CASE HOUSING)	PBT		白 (NATURAL)
名称 (NAME)	材料 (MATERIAL)	仕上げ (FINISH)	色 (COLOR)

Copyright ©1995年 AMP (Japan), LTD. ALL RIGHTS RESERVED. AMP 株式会社 Tokyo, Japan

REVISED 変更	FJ00-3417-95	SA	100	8/19/95	
REVISED 変更	FJ00-2736-95	SA	KO	8/19/95	
RELEASED 作成	FJ00-0489-93	SA	KO	1/27/95	
LTR 変更 (REVISION RECORD)	DR	CHK	DATE		

材料 (MATERIAL)	色 (COLOR)	名称 (NAME)	BOLT CASE ASSY SELF ALIGNING INTER CONN ボルトケース アッセンブリ セルフアライニング インター コネクタ
mm ² (AWG -)	mmφ	一般公差 (GENERAL TOLERANCE)	10以下: ±0.2 10以上 30以下: ±0.25 30以上 100以下: ±0.3 角 度: ±3°
DR. <i>A. Umamiya</i> 1/27/95	DE. <i>A. Umamiya</i> 1/27/95	LOC	B J
CHK. <i>K. Oda</i> 1/27/95	APP. <i>A. Matsuyama</i> 1/27/95	番号 (No.)	C-179545
		尺度 (SCALE)	2-1
		REV.	B
		SHEET	1 OF 1

(CUSTOMER DRAWING) 参考 図 面