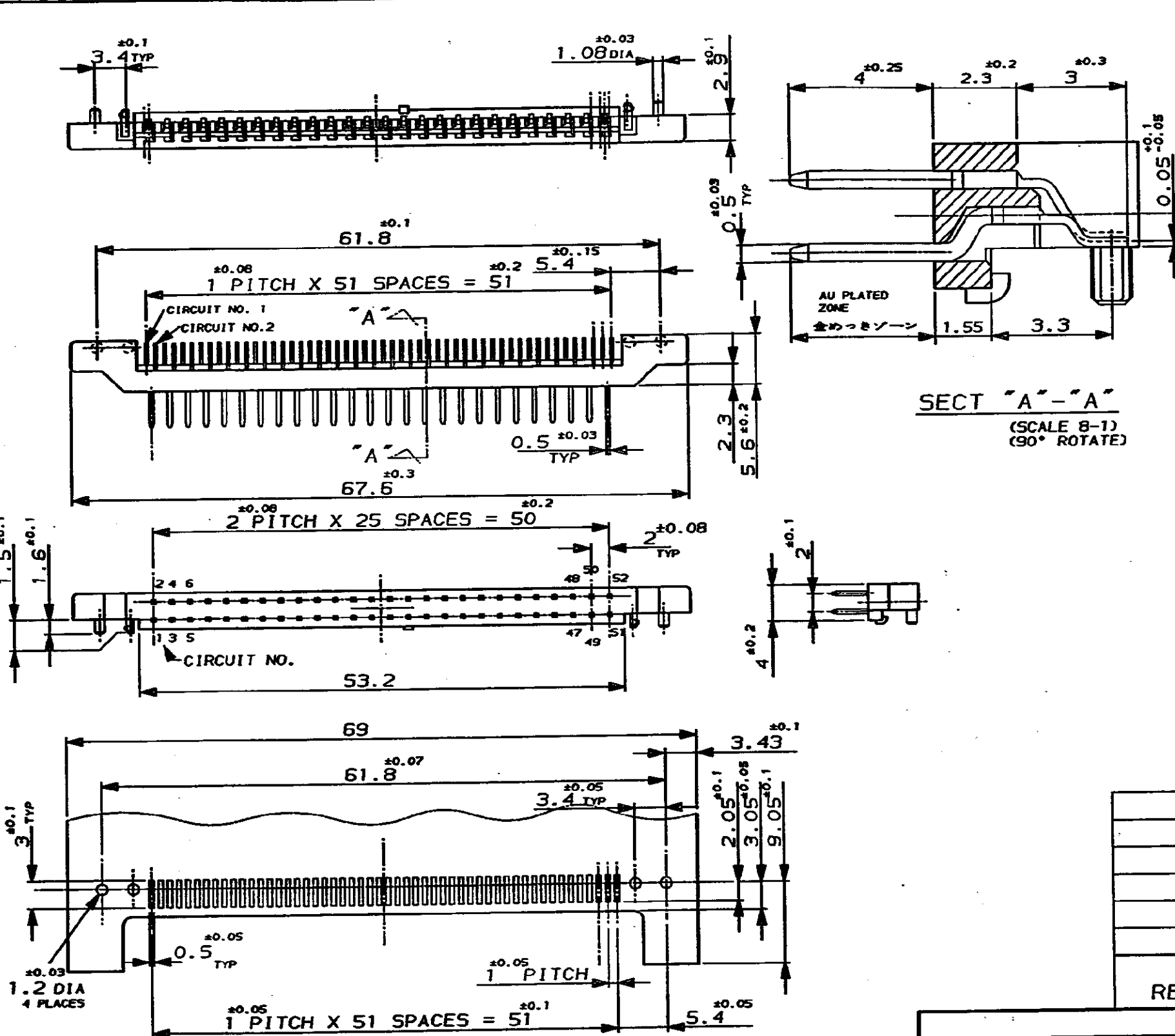


PRINT DIST
REV. 10/83
METRIC
NUMBER C-178925
PROJ NO. 593-346
PROJ NO. 691-353
三角度 (3rd ANGLE PROJECTION)



NOTES

1. MATERIAL HSG: P.P.S, UL94V-0, BLACK.
POST: BRASS.
 2. FINISH; CONTACT POINT: 0.0001MIN GOLD ON NICKEL 0.0013MIN ALL OVER.
SOLDERING AREA: 0.001MIN TIN-LEAD.
- △ POS NO. INCLUDE THE KEYING POS.

注記

1. 材料ハウジング: P.P.S, UL94V-0, 色: 黒
ポスト: 黄銅
 2. 仕上 全面 ニッケルメッキ: 0.0013MIN
接点部 金メッキ: 0.0001MIN
タイン部 半田メッキ: 0.001MIN
- △ 極数は歯抜け箇所を含みます

SECT "A"- "A"
(SCALE 8-1)
(90° ROTATE)

	1, 2, 7, 8, 28	52	-5
	5	52	-4
	5, 6, 26, 51, 52	52	-3
	1, 2, 11, 12, 29	52	-2
	NONE	52	178925-1
REMARKS	OMMIT POS	△ POS	PART NO.

BOARD THK. ±0.1
推奨取付基板仕様 (板厚 0.7)
RECOMMENDED PATERN LAYOUT
(P.C.B MUST BE 0.5-0.7 THK
ONLY ZONE OF 0.5 FROM EDGE)
(基板端より0.5の領域は、0.5-0.7厚の事)

Copyright ©1991 年 AMP (Japan) LTD. ALL RIGHTS RESERVED.		Copyright ©1991 AMP (Japan) LTD. ALL RIGHTS RESERVED.		 東京エレクトロニクス株式会社 Tokyo, Japan		
D	ADDED ITEM ECN NO. FJ00-0417-93	I.E.Y.Y	24-MAY-'93	組合電線線径 (WIRE RANGE)	電線外径 (INSULATION DIA.)	名称 (NAME) アンブモジュ 2MM ピッチ SMT ポストヘッダー 52 極 AMPHODU 2MM PITCH SMT POST HDR 52 POS.
C	REVISED ECN NO. J-1536	I.E.I.E	27-MAY-'93	材料 (MATERIAL)	仕上 (FINISH)	一般公差 (GENERAL TOLERANCE) 10%以下: ±0.2 10%以上 30%以下: ±0.25 30%以上 100%以下: ±0.3 角 度: ±3°
B	REVISED ECN NO. J-0381	I.E.I.E	18-MAY-'91	SEE NOTE	SEE NOTE	SIZE LOC 番号 (No.) B J C-178925
A	REVISED ECN NO. J-0381	I.E.I.E	14-OCT-'91	DR. I. ENOMOTO	DE. I. ENOMOTO	尺度 (SCALE) REV. SHEET 2-1 D 1 OF 1
O	RELEASED ECN NO. J-0381	I.E.I.E	14-OCT-'91	CHK. I. ENOMOTO	APP. Y. TANABE	
LTR	変更 (REVISION RECORD)	DR	CHK	DATE	CHK	