

NUMBER C-176764-2

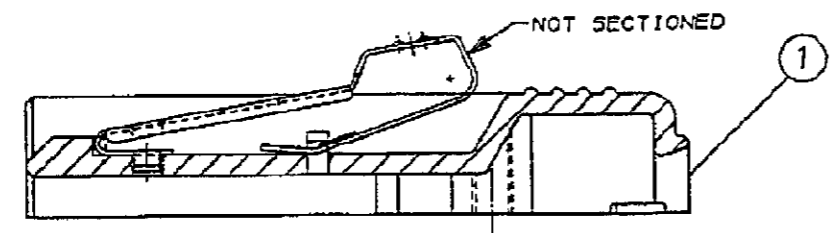
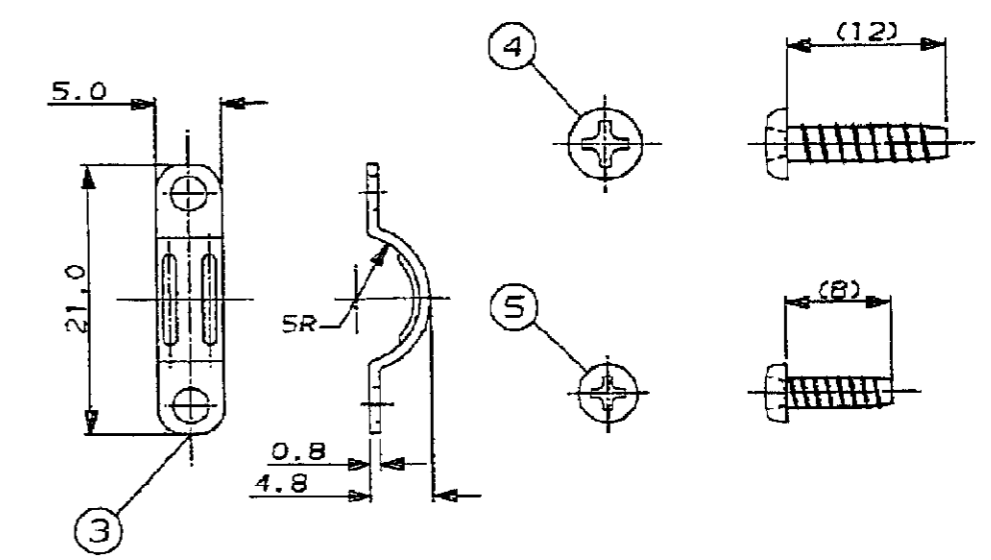
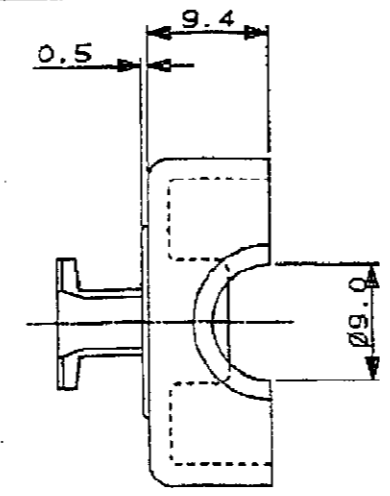
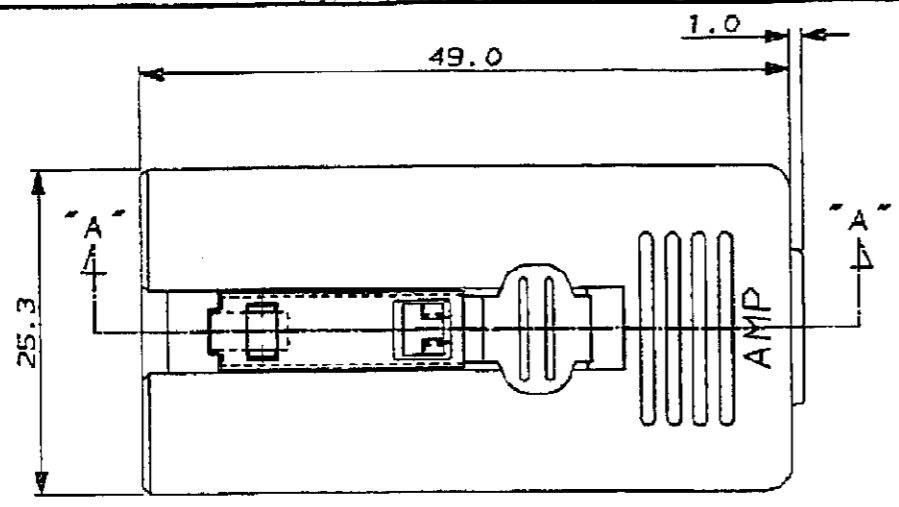
3rd ANGLE PROJECTION

METRIC

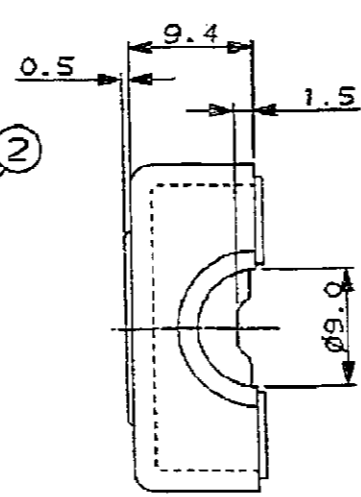
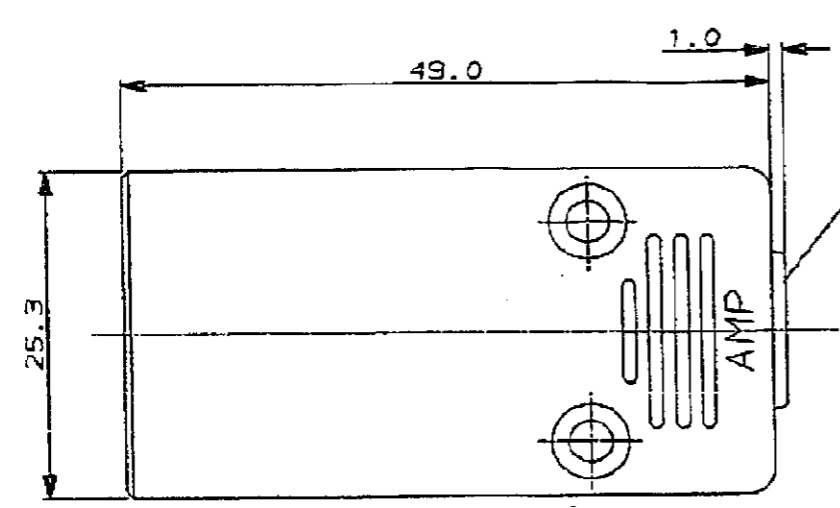
PROJ NO. 691-331

DIMENSIONS IN MILLIMETERS. DO NOT SCALE PRINT

PRINT DIST



SECT "A" - "A"



P/N -2; AS SHOWN
本図

NOTES;

- 1 APPLICABLE SPECIFICATIONS
PRODUCT SPEC. : 108-5315
APPLICATION SPEC. : 114-5147
- 2 INSTRUCTION SHEET : IS-507J

注記;

- 1 適用規格
製品規格 : 108-5315
取付適用規格 : 114-5147
- 2 取扱説明書 : IS-507J

QTY	材料及び仕上 MATERIAL & FINISH	名称 NAME	型番 P/N	ITEM NO.
2	STEEL, ZINC PLATED スチール、亜鉛メッキ	TAP-TYTE 8-TYTE M2.6 SCREW M2.6 タップタイト Bタイト	900035-1	⑤
2	STEEL, ZINC PLATED スチール、亜鉛メッキ	TAP-TYTE P-TYTE M3 M3 タップタイト Pタイト	900034-1	④
1	STEEL, ZINC PLATED スチール、亜鉛メッキ	CLAMP クランプ	176832-1	③
1	THERMAL PLASTIC (94-HD), COLOR: ART GRAY S.5 熱可塑性樹脂 (94-HD), 色: アートグレイ S.5	COVER "B" 12POS カバー "B" 12極	178930-1	②
1	THERMAL PLASTIC (94-HD), COLOR: ART GRAY S.5 熱可塑性樹脂 (94-HD), 色: アートグレイ S.5	COVER "A" WITH LOCK LEVER 12POS カバー "A" ロックレバー付き 12極	178933-1	①

LTR	REVISION RECORD	DR	CHK	DATE
C	REVISED	I.E.Y.Y		28-JAN-94
B	REVISED	I.E.Y.Y		18-NOV-93
A	REVISED	I.E.Y.Y		24-JAN-93
0	RELEASED	T.F.I.E		18-NOV-90

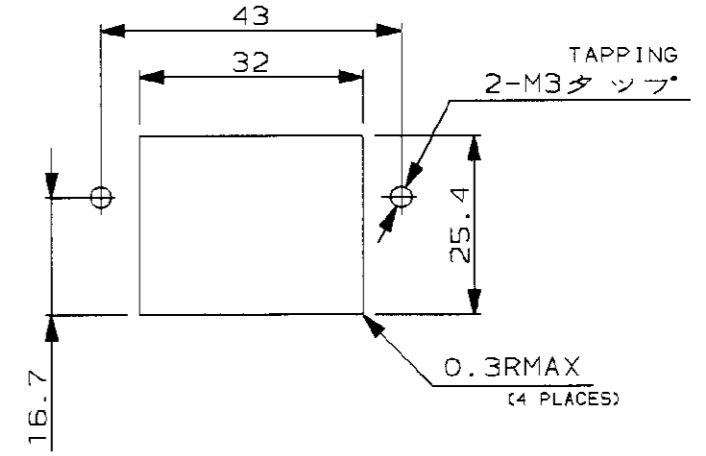
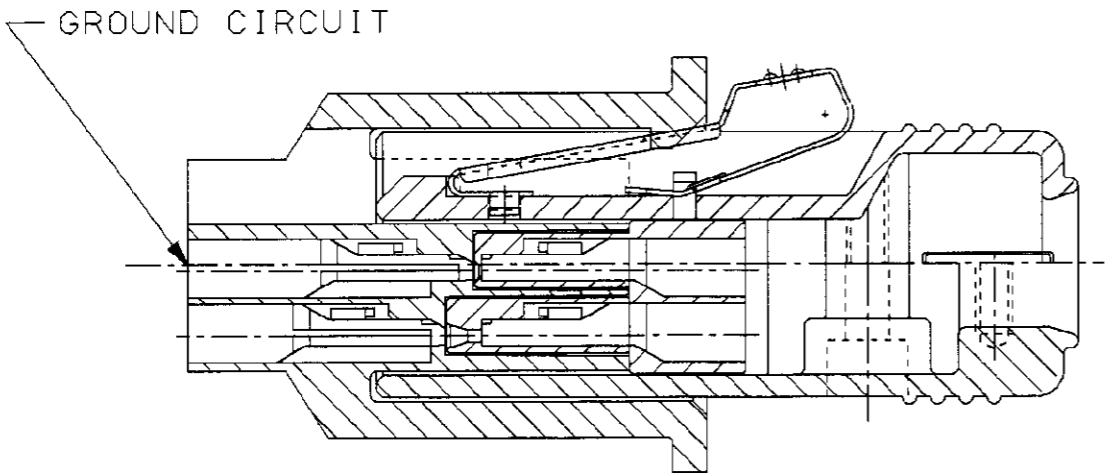
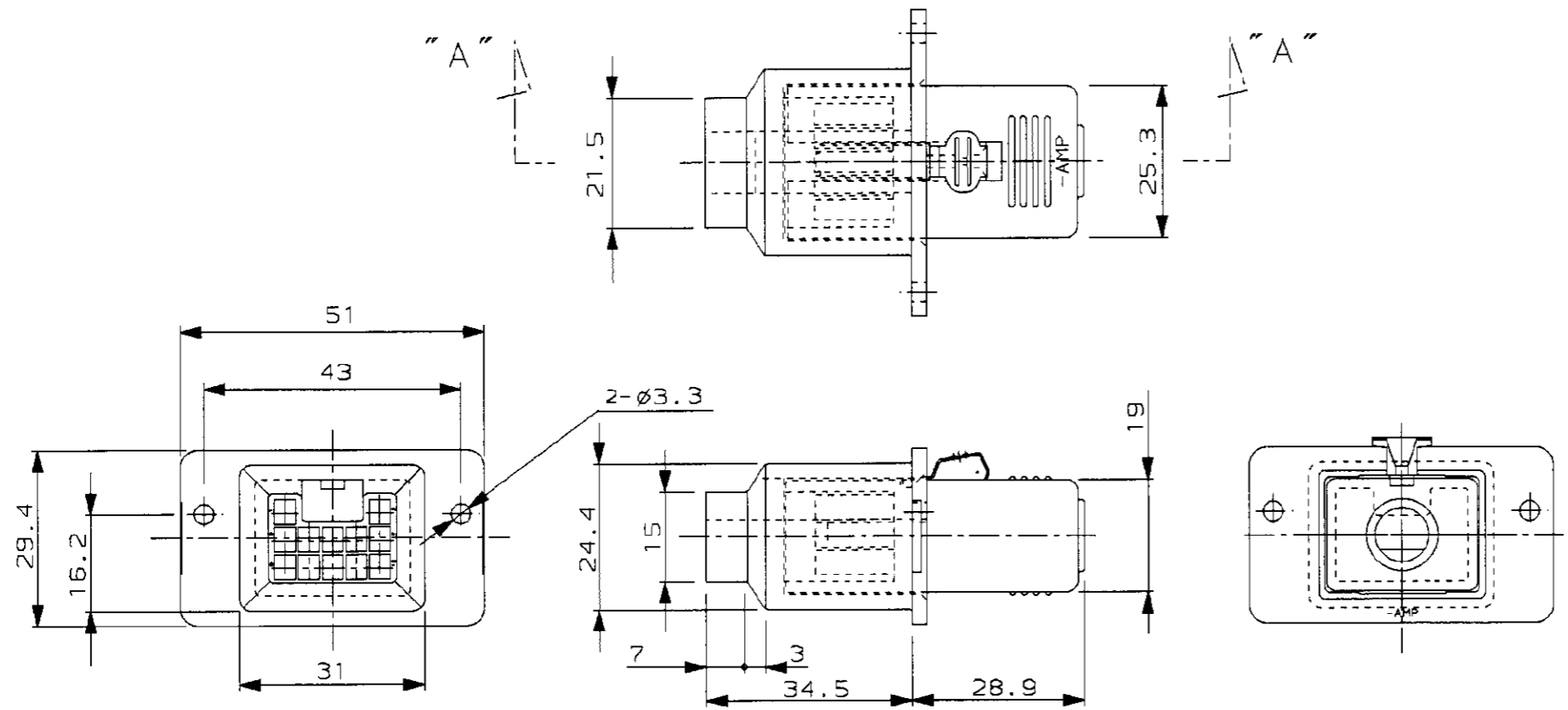
WIRE RANGE --- AWG ---		INSULATION DIA --- mm ---	
MATERIAL 参照表 SEE TABLE		FINISH 参照表 SEE TABLE	
DR. T. FUTATSUGI	DE. T. FUTATSUGI	DATE 18-NOV-91	
CHK. T. ENOMOTO	APP. Y. TANABE	DATE 18-NOV-91	

Copyright © 1991 AMP (Japan) LTD. ALL RIGHTS RESERVED.			AMP AMP (JAPAN) LTD. Tokyo, Japan		
NAME アンプレタイス コネクター ケーブル クランプ キット 12極 AMP LATTICE CONN. CABLE CLAMP KIT 12POS					
GENERAL TOLERANCE		SIZE	LOC	NUMBER	
0<=10 : ±0.2 10<=30 : ±0.25 30<=100 : ±0.3 ANGLES : ±3°		B	J	C-176764-2	
SCALE 2-1		REV. C		SHEET 1 OF 2	

CUSTOMER DRAWING

NUMBER C-176764-2
 METRIC
 3rd ANGLE PROJECTION

PRINT DIST
 DIMENSIONS IN MILLIMETERS. DO NOT SCALE PRINT
 PROJ NO. 399-355



パネル取付寸法
 PANEL CUT OUT DIMENSION

SECT "A"-"A"
 (SCALE 2-1)

SEE SHEET 1 OF 2				
LTR	REVISION RECORD	DR	CHK	DATE

WIRE RANGE — — mm ² (AWG -)		INSULATION DIA — — mmφ	
MATERIAL — —		FINISH — —	
DR.		DE.	
CHK.		APP.	

Copyright © 1991 AMP (Japan) LTD. ALL RIGHTS RESERVED.				AMP AMP (JAPAN), LTD. Tokyo, Japan			
NAME アンプ ラティス コネクター 12極 嵌合状態図 AMP LATTICE CONNECTOR 12POS.							
GENERAL TOLERANCE		SIZE	LOC	NUMBER			
0<<< 10 : ±0.2 10<<< 30 : ±0.25 30<<< 100 : ±0.3 ANGLES : ±3°		B	J	C-176764-2			
SCALE		REV.		SHEET		2 OF 2	
1-1		C					