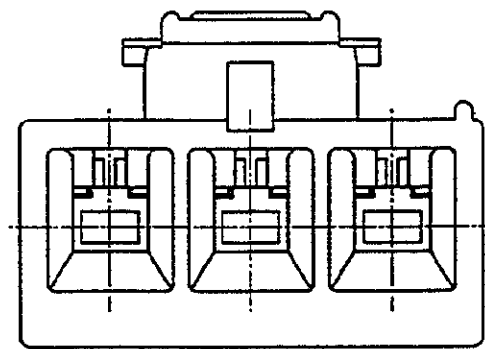
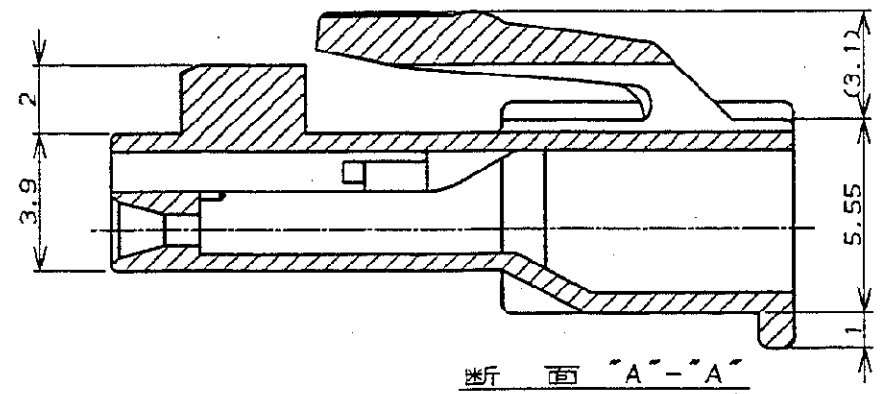
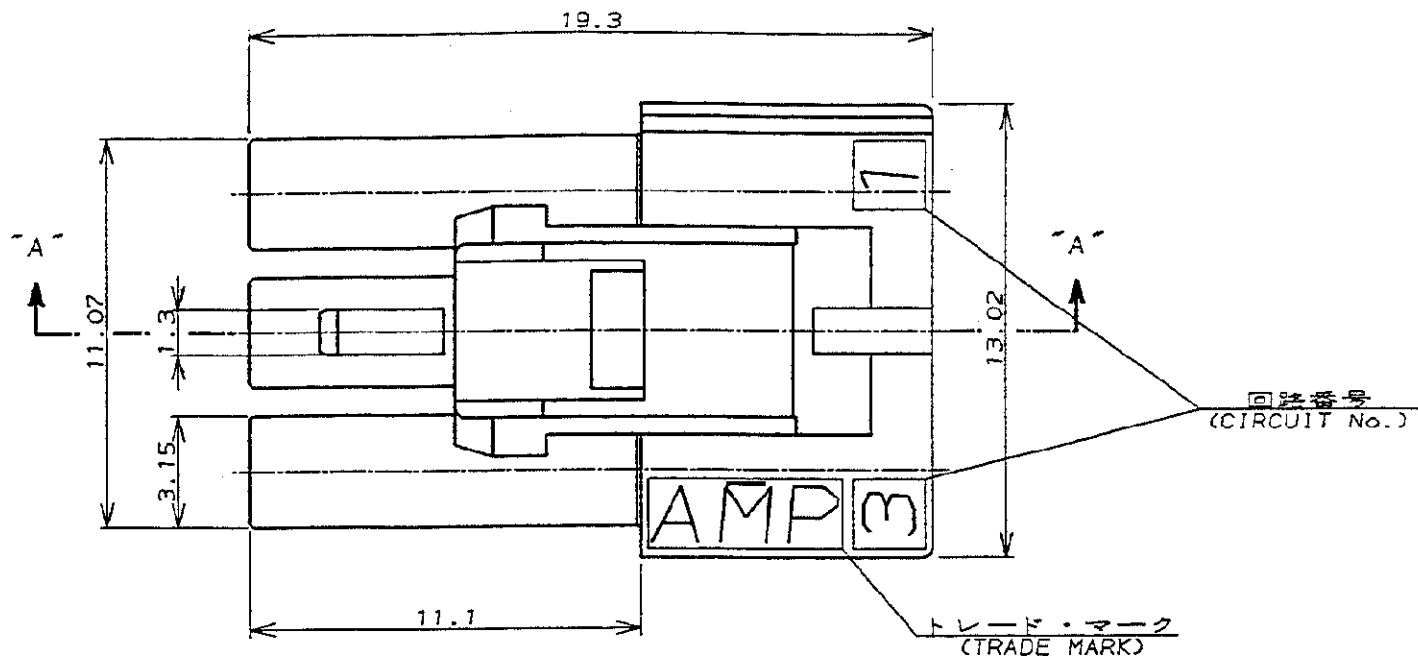
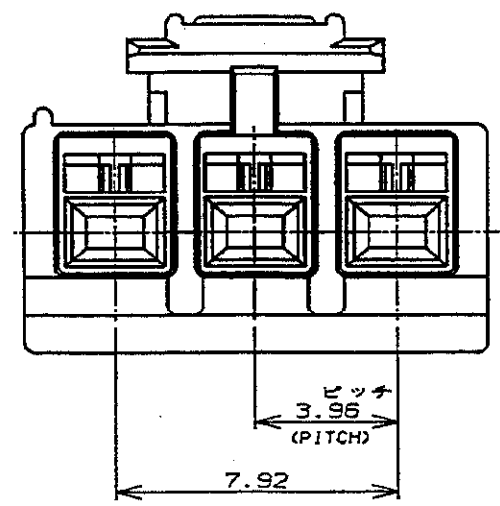


NUMBER C-176272

METRIC

PRINT DIST

単位: 概 DIMENSIONS IN MM. DO NOT SCALE PRINT



注:

- 適用製品規格: 108-5302
- 適用コンタクト型番
リセ・コンタクト: 175152-[(*)20-*16AWG]
175151-[(*)26-*22AWG]
- 嵌合相手側製品型番
キャップ・ハウジング: 176283-[(*)宙吊りタイプ]
176293-[(*)パネル取付タイプ)
タブ・コンタクト: 175150-[(*)20-*16AWG]
175149-[(*)26-*22AWG]
- 取扱説明書: IS-503J

NOTES:

- PRODUCT SPEC: 108-5302
- APPLICABLE CONTACT P/N
REC CONTACT: 175152-[(*)20-*16AWG]
175151-[(*)26-*22AWG]
- MATING CONN, P/N
CAP HSG: 176283-[(*)FREE HANGING]
176293-[(*)PANEL MOUNT)
TAB CONTACT: 175150-[(*)20-*16AWG]
175149-[(*)26-*22AWG]
- INSTRUCTION SHEET: IS-503J
- APPLICATION SPEC: 114-5142

黒 (BLACK)	3	176272-9
青 (BLUE)	↑	↑ -6
黄 (YELLOW)	↑	↑ -4
赤 (RED)	↓	↓ -2
自然色 (NATURAL)	3	176272-1
ハウジング色調 (HOUSING COLOR)	極数 (Pos.)	型番 (P/N)

総合電線断面積 (WIRE RANGE) mm ² (AWG -)		被覆外径 (INSULATION DIA.) mmφ	
材料 (MATERIAL) 6/6 ナイロン (UL94V-0) 6/6 NYLON (UL94V-0)		仕上 (FINISH) //	
名称 (NAME) AMPユニバーサルパワーコネクタ 3極 3.96mmピッチ プラグハウジング (1列タイプ) AMP UNIVERSAL POWER CONN. 3.96mm PITCH PLUG HOUSING 3 Pos (SGL ROW)		一般公差 10mm以下: ±0.2 10mm以上 30mm以下: ±0.25 30mm以上 100mm以下: ±0.3 角: ±3°	
寸法 (SCALE) A3 J		番号 (No.) C-176272	
変更 (REVISION RECORD) LTR 変更 (REVISION RECORD) DR CHK DATE		REV. C SHEET 1 OF 1	
C	REVISED PER EECR-19-017623	MG	DZ 20AUG 2021
B1	REVISED PER ECO-11-005294	RK	HMR 08APR11
DR. M. SHINDO 11/8 '89 DE. M. SHINDO 11/8 '89		APP. Y. FUJITA 11/8 '89	

(CUSTOMER DRAWING) 参考 面