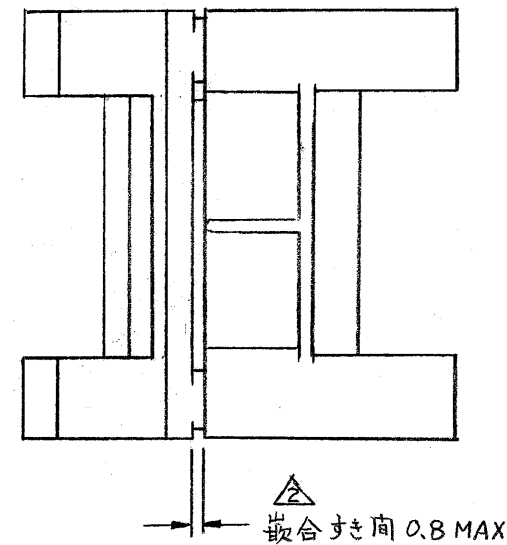
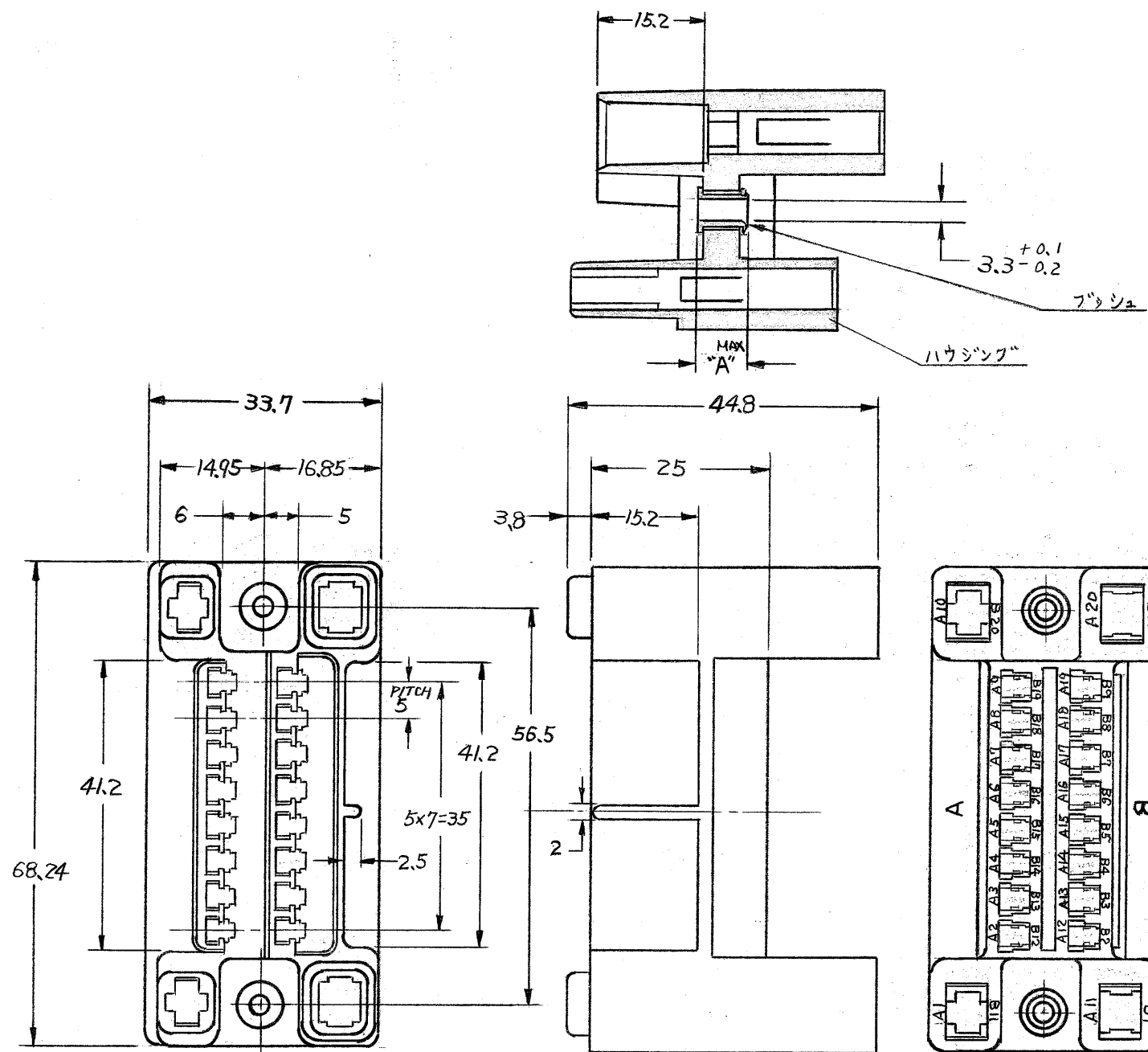


WAS P87-25083

PRINT DIST 単位: 耗 DIMENSIONS IN MM. DO NOT SCALE PRINT



注記

1. 本コネクタの適用コンタクト (接触部分は金めっき)

(a) ドロワーコンタクト ----- 16ヶ所

(b) タイプ XII コンタクト (オス) ---- 2ヶ所

(c) タイプ XII コンタクト (メス) ---- 2ヶ所

メスコンタクトは次の所の製品を使用のこと。

AWG #16, #14 - #12 ----- 172740-2 (連鎖状), 172741-2 (バラ)

△ コネクタ 嵌合終了時の嵌合すき間は 0.8 以下で使用のこと。

7.4	全方向	0.05 ^{+0.15} -0.05	172065-4	175403-1	175404-2
7.9	上下方向	0.3 ± 0.15	172065-1	175403-1	175404-1
	円周方向	0.7 ± 0.2			
"A"	フッシユの遊び		構成部品 (COMPONENT PARTS)		製品番号 (PART NO)

© 1987年 日本エー・エム・ピー株式会社
AMP社の諸製品は特許又は特許出願中

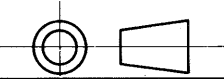
© 1987 BY AMP (Japan) LTD.
ALL RIGHTS RESERVED. AMP
PRODUCTS COVERED BY PATENTS
AND OR PATENTS PENDING

AMP

日本エー・エム・ピー株式会社
TOKYO, JAPAN

抱合電線断面積(WIRE RANGE) # mm ² (AWG #)	被覆外径 (INSULATION DIA.) mm	名称 (NAME) 20極 ハイカレント ドロワー コネクタ 用 ハウジング (20P HIGH CURRENT DRAWER CONNECTOR HOUSING)
材料 (MATERIAL) ガラス入り PBT	仕上 (FINISH) ---	一般公差 10以下 ± 0.2 10を超え 30以下 ± 0.25 30を超え 100以下 ± 0.3 角 度 ± 3°
DR. 12/10 '87 H. OBATA	DE. 12 JUL '88 T. Odo	SIZE LOC 番号 (NO.) A3 J 175404
CHK.	APP.	尺度 (SCALE) REV. A SHEET 1 OF 2

A	CHANGED	J-0061	HK	11/4/87	9/1
O	RELEASED	ECN J-10361	FL0	12/3/88	8/8
LTR	変更 (REVISION RECORD)		DR.	CHK.	DATE



製品仕様 (製品規格 108-5263-1)

定格電圧: AC 250 V
定格電流: 下表(1), (2)

表(1)

電線サイズ	信号回路(ドロワー)
AWG 24	4 A 以下
AWG 22	5 A 以下
AWG 20	7 A 以下
AWG 18	8 A 以下
AWG 16	9 A 以下

表(2)

電線サイズ	電源回路(TYPE XII)
AWG 16	12 A 以下
AWG 14	17 A 以下
AWG 12	20 A 以下

総合抵抗: 信号回路 初期 10mΩ 最大, 試験後 20mΩ 最大。
電源回路 初期 2mΩ 最大, 試験後 4mΩ 最大。

絶縁抵抗: 初期 5000MΩ 最小, 試験後 2000Ω 最小。

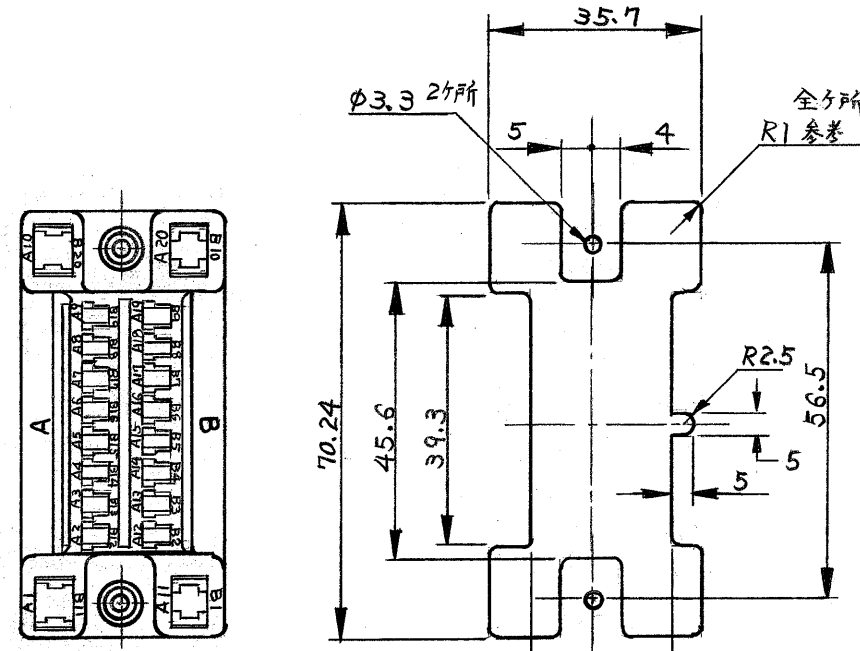
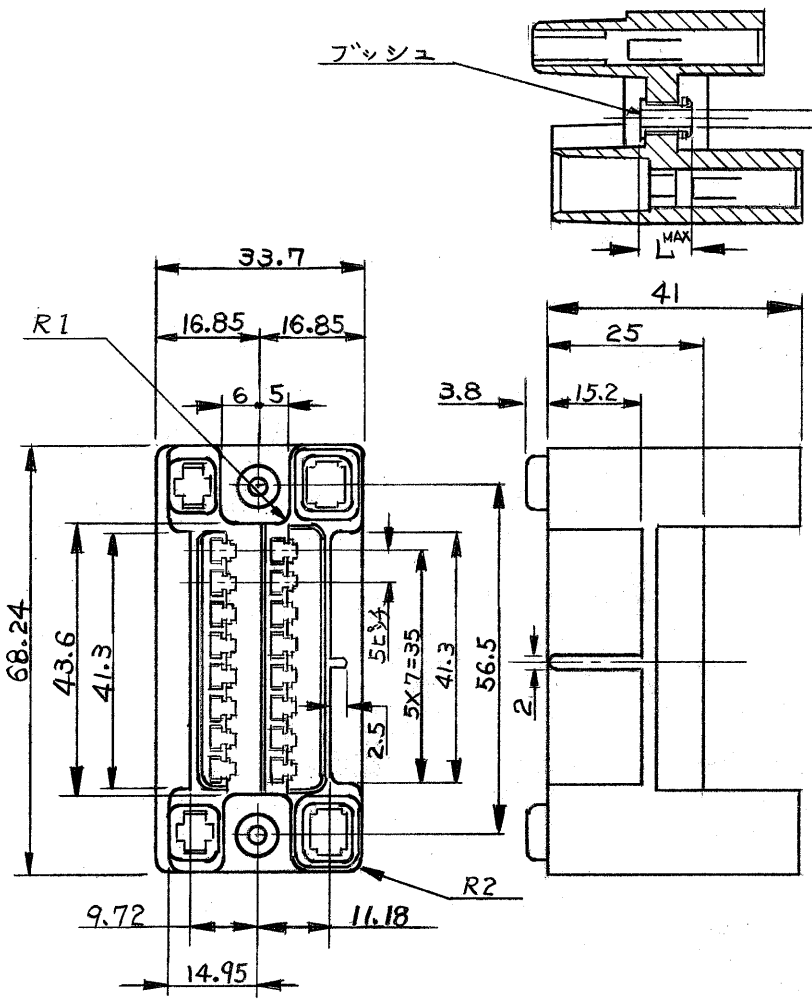
耐電圧: 2000V AC 1分間

使用温度範囲: -20~+120°C (温度上昇分含む)

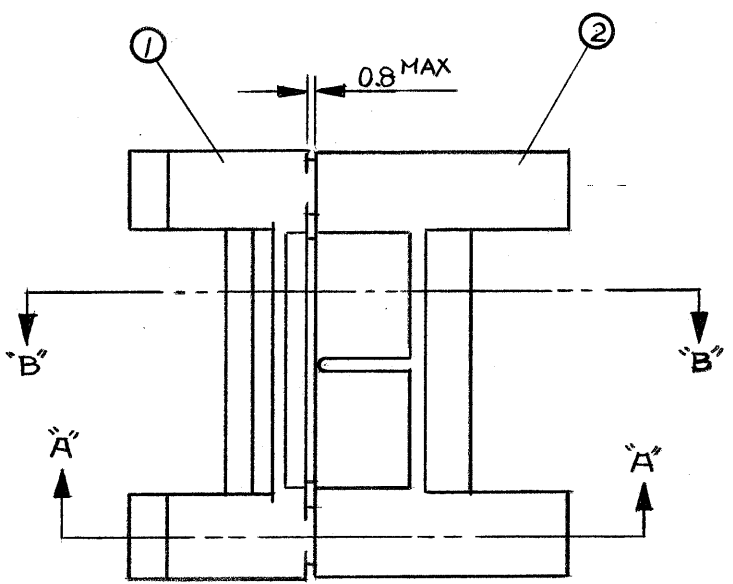
コネクタ挿入・引抜き力: 初期挿入力 15kg 最大, 初期引抜き力 2.5kg 最小 (20極)

耐挿抜回数 5000 回

ハウジング難燃グレード: UL94V-0

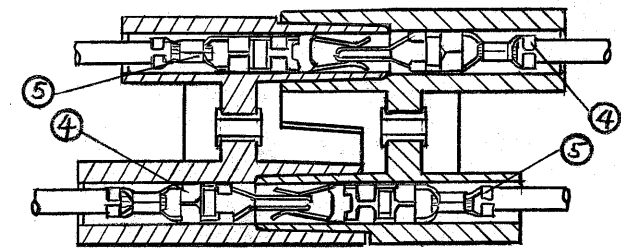


推奨パネルカット寸法

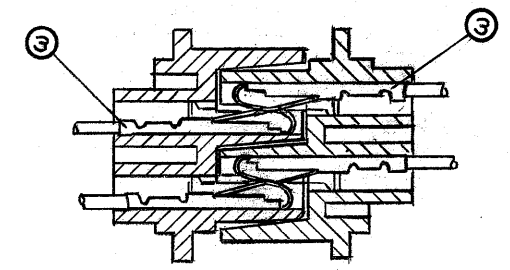


コネクタ嵌合状態

注: コネクタ嵌合終了時の嵌合すき間は 0.8 最大とする。



断面図 A-A. 電源回路部 (タイプ XII コンタクト使用)



断面図 B-B. 信号回路部 (ドロワーコンタクト使用)

アイテム	部品	型番	フッシユの遊び	L MAX		
①	ハウジング	175404-1	大 (円周方向 0.7±0.2, 上下方向 0.3±0.15)	7.9		
②	ハウジング	175404-2	小 (全方向 0.05 ^{+0.15} -0.05)	7.4		
③	ドロワー コンタクト	適用電線範囲	絶縁被覆	コンタクト型番	メッキ	
		AWG	外径	連鎖形状		バラ状
		UL1007				
24-20	0.22~0.53	1.5~1.95	170311-1	170313-1	部分	
20-16	0.5~1.42	1.8~3.3	170484-1	170485-1	金メッキ	
④	ピンコンタクト	UL1015		66255-2	66261-2	金メッキ
⑤	リセコンタクト	16-12	1.25~3.3	3.4~4.1	172740-2	

PRINT DIST 単位: 純 DIMENSIONS IN MM. DO NOT SCALE PRINT