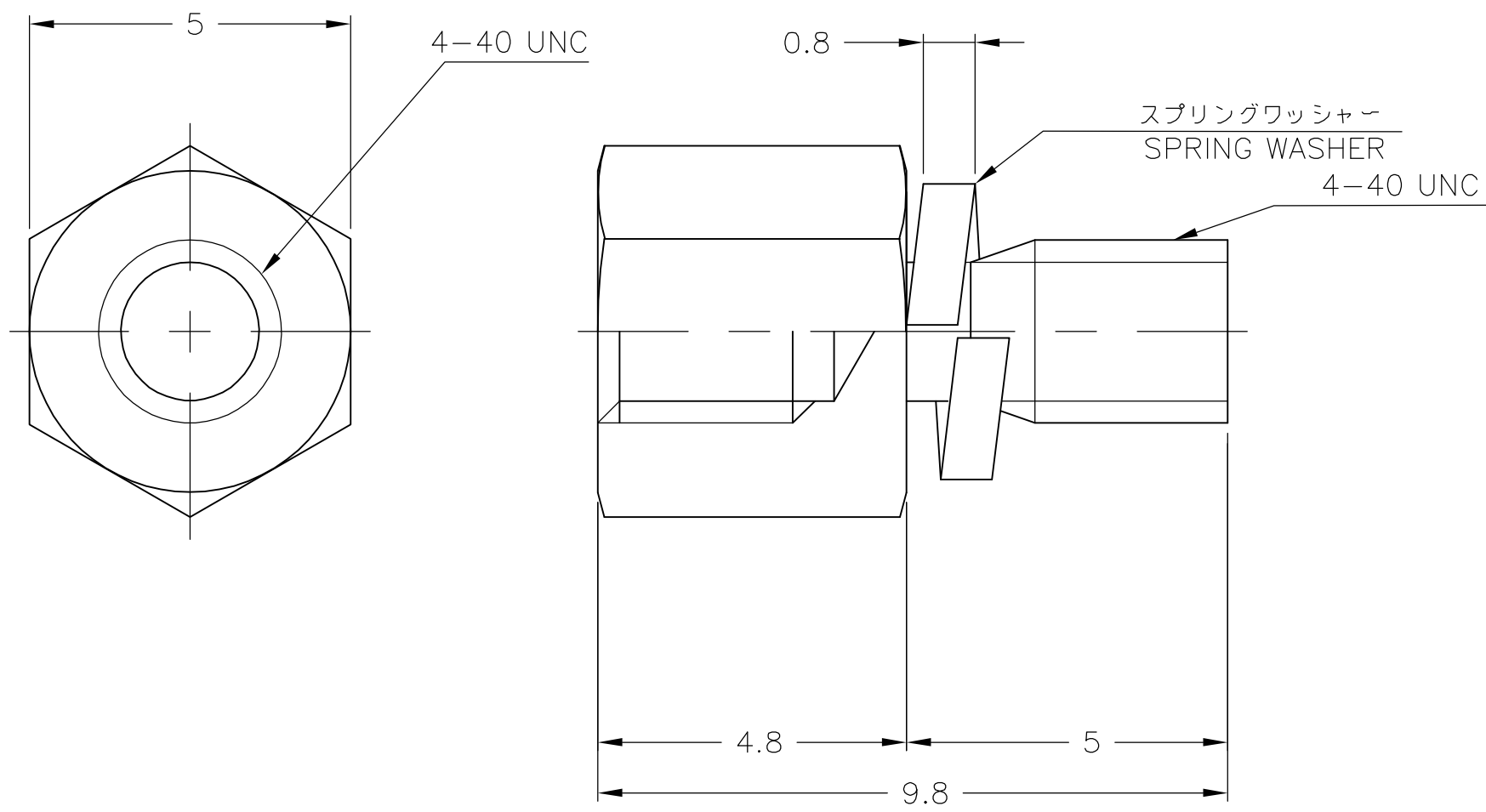


THIS DRAWING IS UNPUBLISHED. RELEASED FOR PUBLICATION
 © COPYRIGHT BY TYCO ELECTRONICS CORPORATION. ALL RIGHTS RESERVED.

LOC	DIST	REVISIONS 変更			
P	LTR	DESCRIPTION	DATE	DWN	APVD
J	—	A	RELEASED FJBO-1202-04	26MAR04	Y.H K.I

— 1:本図
 — 1: AS SHOWN



- 注記
- 1 全ての寸法は、参考である。
 - 2 材料及び仕上げ
 小ねじ：炭素鋼、ニッケルめっき
 スプリング ワッシャー：炭素鋼、ニッケルめっき
 - 3 スプリング ワッシャー付き小ねじ 1 kit
 あたり 2ed[Ⓐ]とする。
 - 4 推奨締め付けトルク： 49~58N・cm
- NOTES
- 1 ALL DIMENSIONS ARE REF.
 - 2 MATERIAL AND FINISH
 SCREW: STEEL, Ni PL.
 SPRING WASHER: STEEL, Ni PL.
 - 3 THIS P/N CONTAINS 2 EACH OF SCREW WITH
 SPRING WASHER. [Ⓐ]
 - 4 RECOMMENDED CLAMPING TORQUE: 49~58N・cm

THIS DRAWING IS A CONTROLLED DOCUMENT.		DWN Y.HIRATA 26MAR04	Tyco Electronics AMP K.K. Kawasaki, Japan		
DIMENSIONS: 単位： 耗 mm		CHK T.KIMURA 26MAR04			
TOLERANCES UNLESS OTHERWISE SPECIFIED: 一般公差		APVD K.IKEGAMI 26MAR04	NAME 名称 UNC 4-40 SCREW KIT AMPLIMITE V ACTION PIN		
0 PLC ± - 1 PLC ± - 2 PLC ± - 3 PLC ± - 4 PLC ± - ANGLES ± -		PRODUCT SPEC 製品規格 —	DRAWING NO 番号 A3 00779 C-1747253		
MATERIAL 材料		FINISH 仕上	APPLICATION SPEC 取付適用規格 —	SCALE 尺度 1:1	RESTRICTED TO —
—		WEIGHT —	SHEET 1 OF 1		REV A
CUSTOMER DRAWING					