

REVISONS		REV	DATE	OWN	APPV
A4	REVISED	ECR-09-003616	23FEB09	SF	KB
B	REVISED	ECR-12-017411	15OCT12	AY	HY

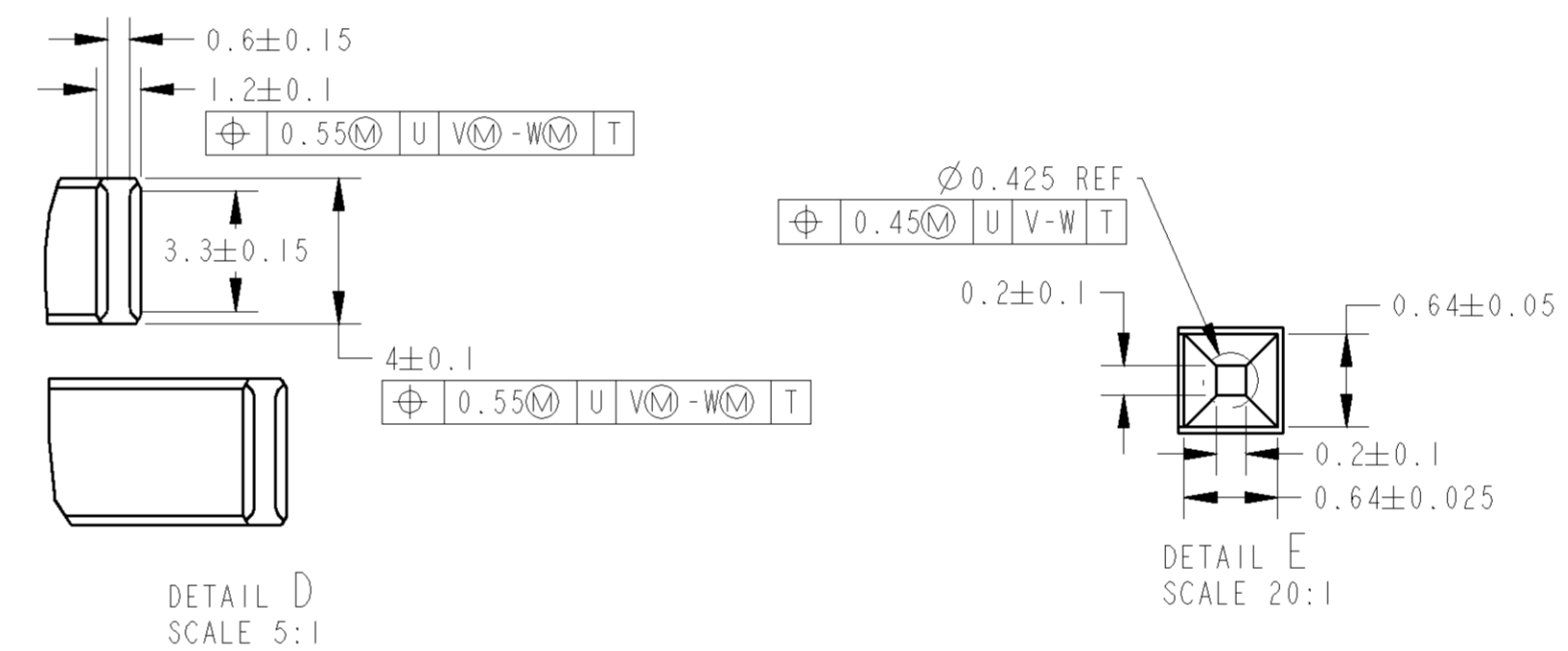
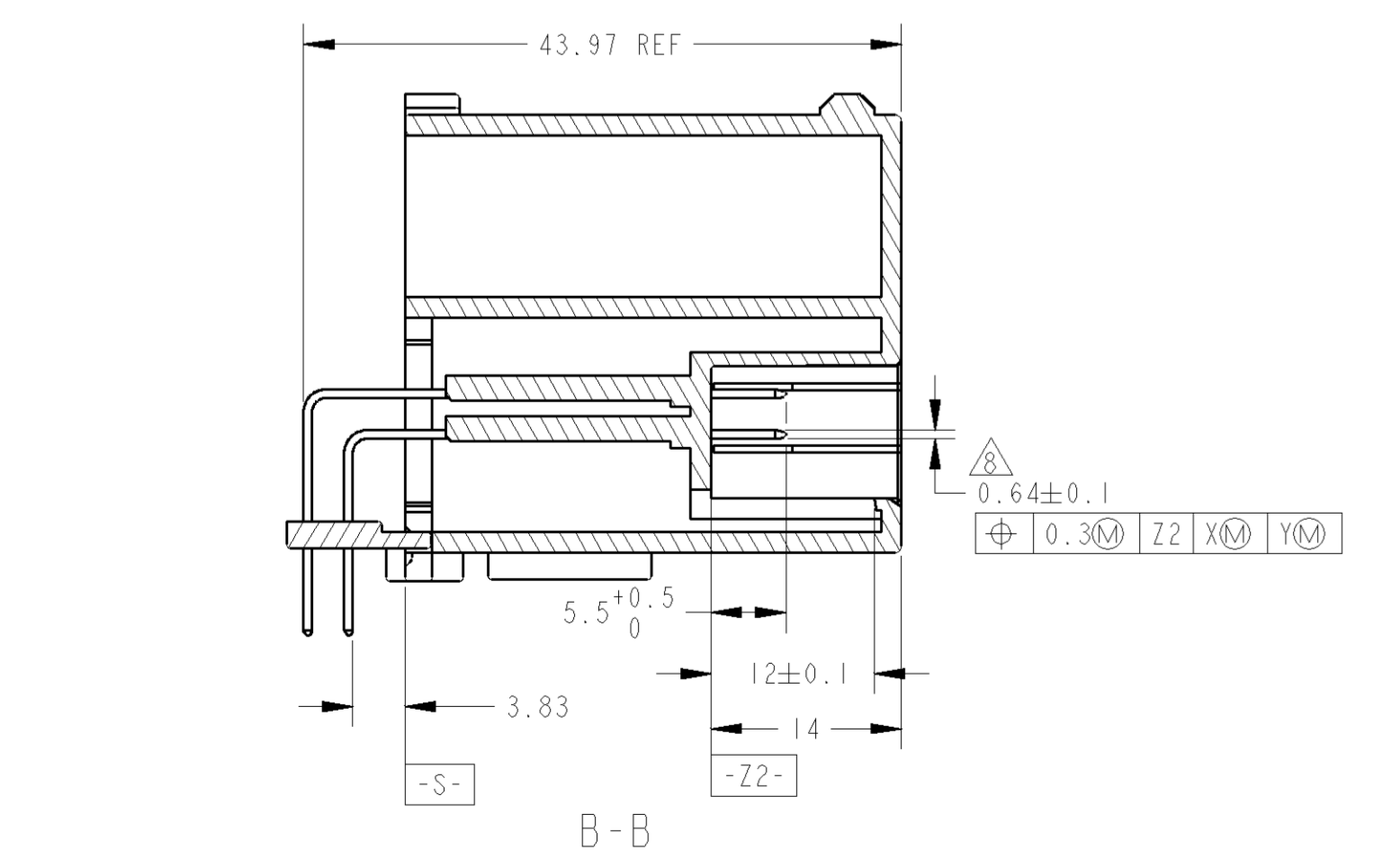
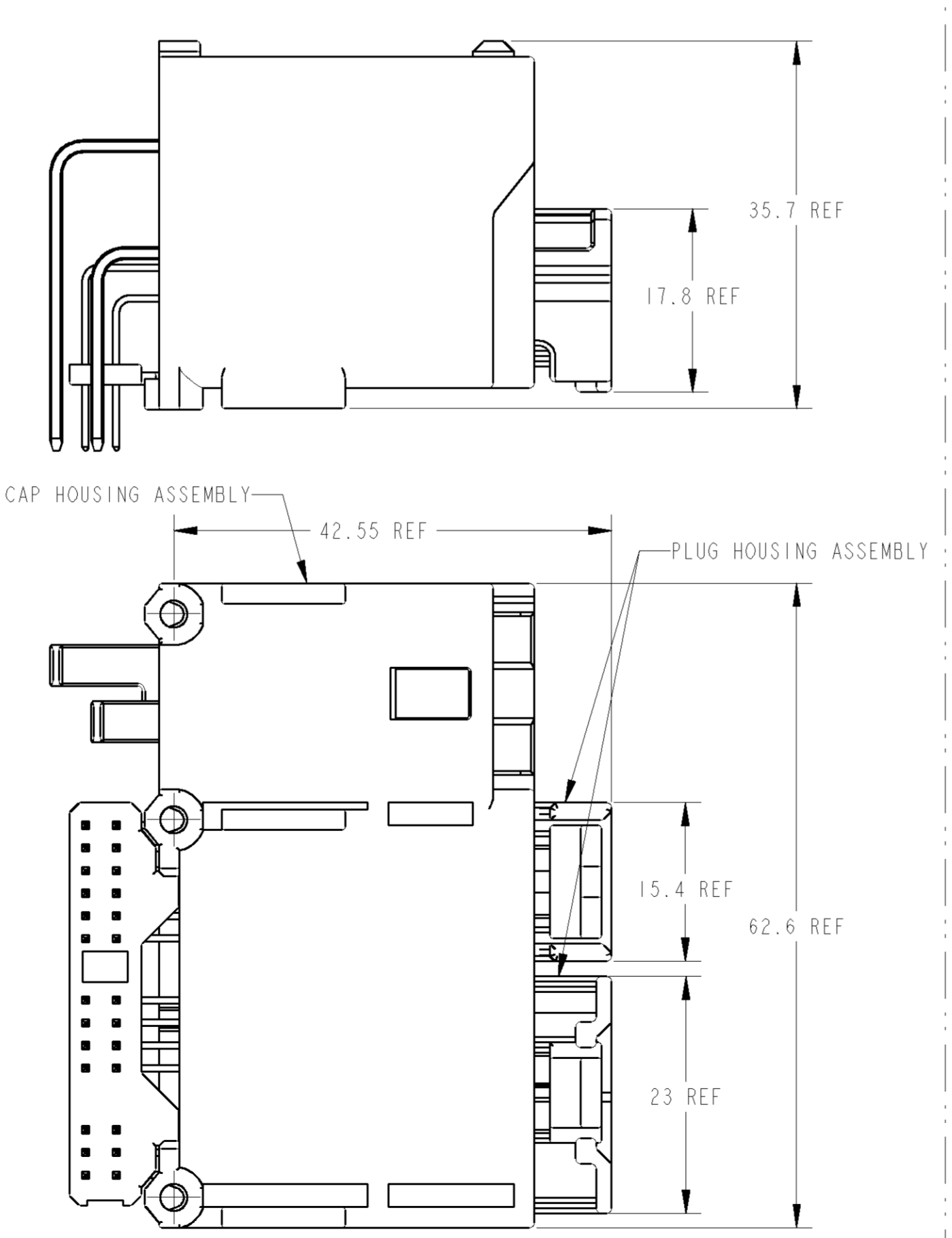
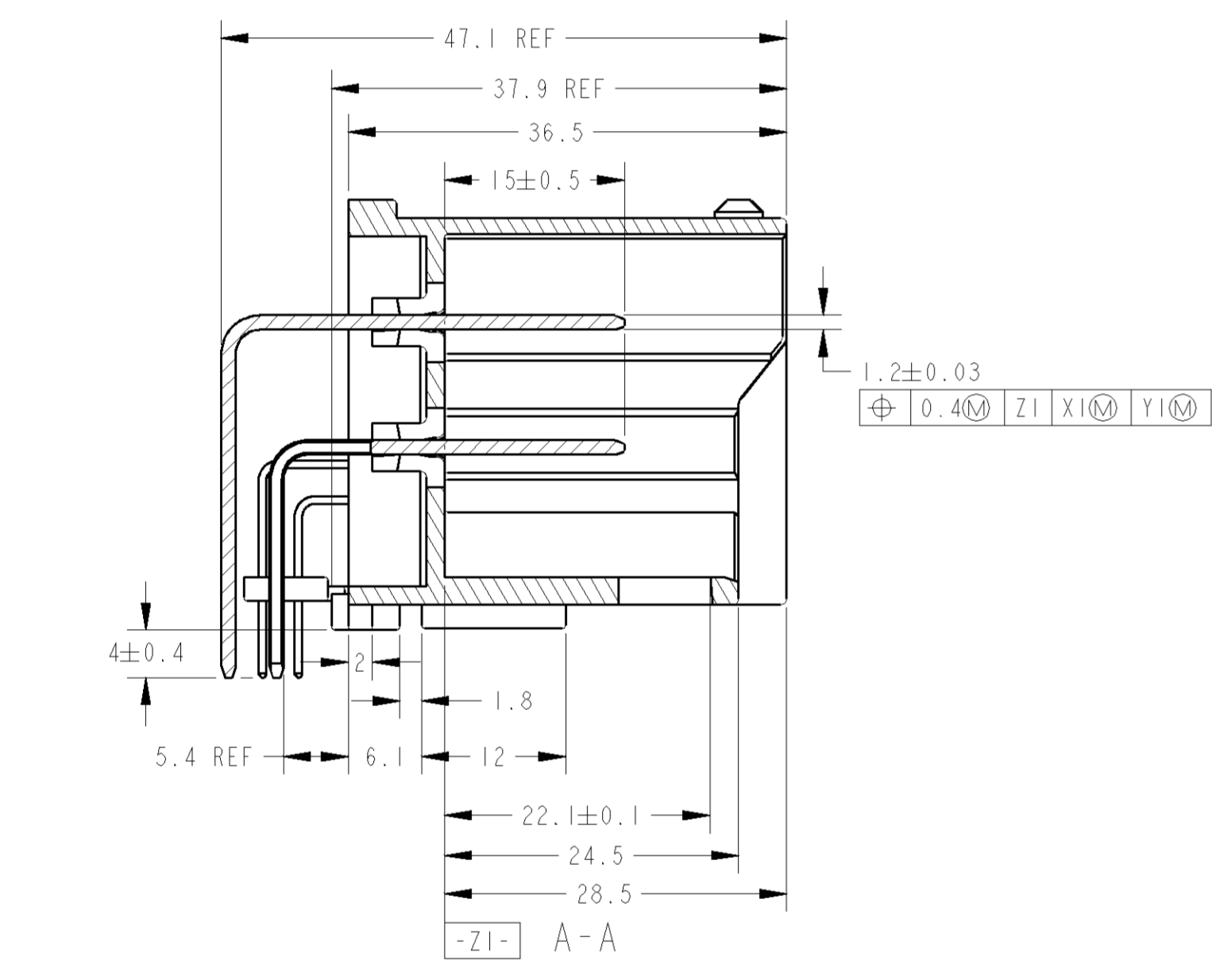
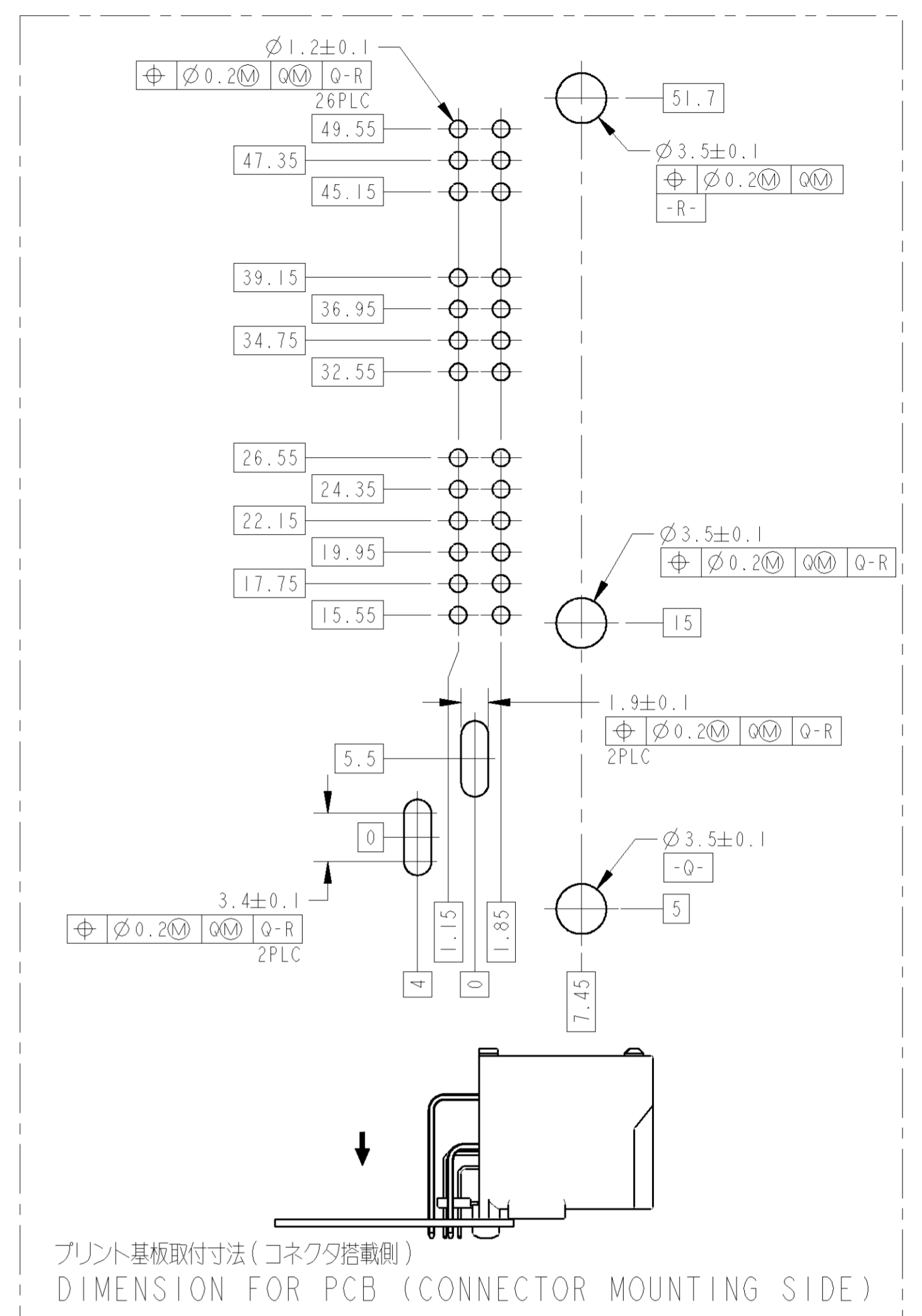
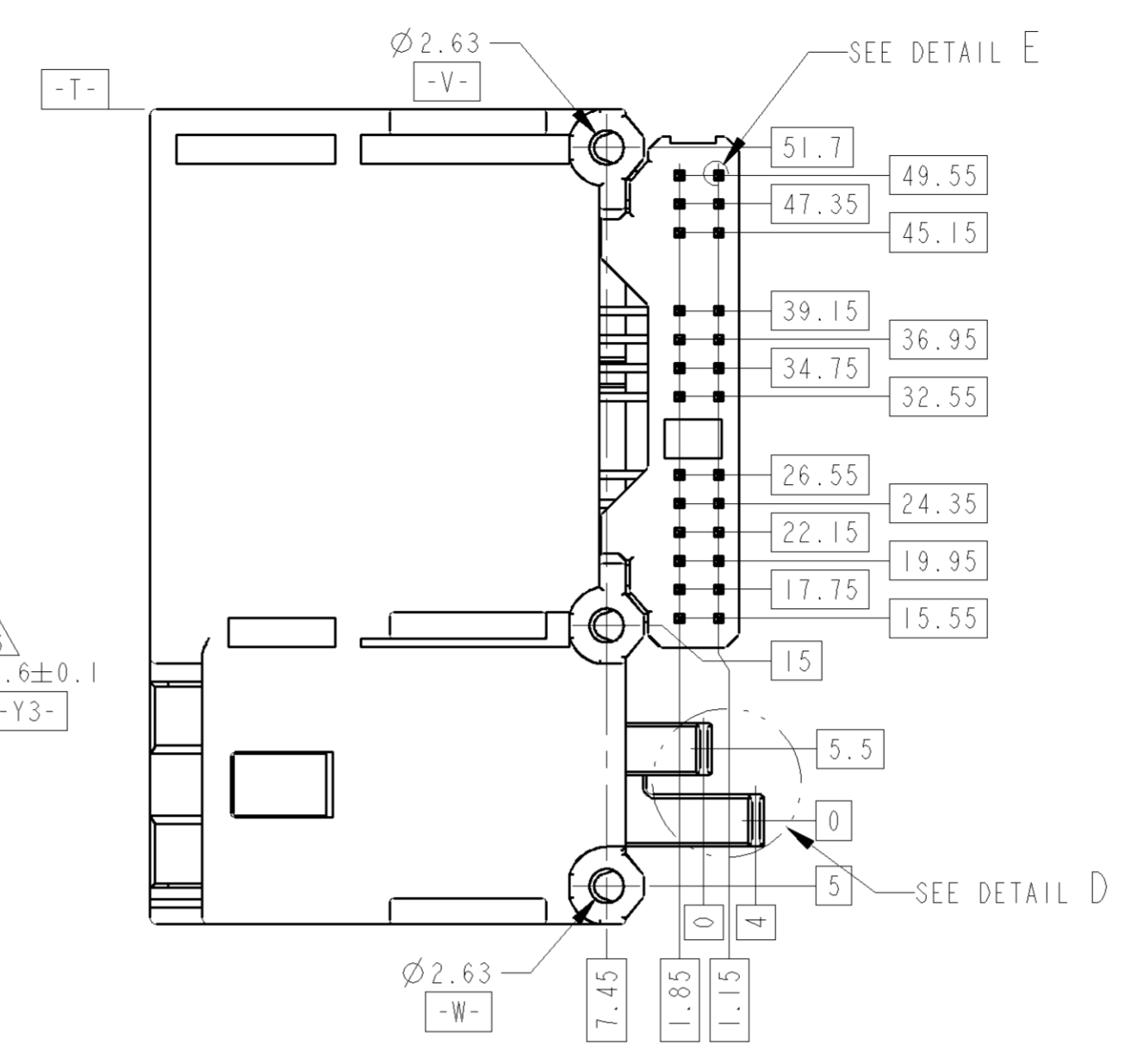
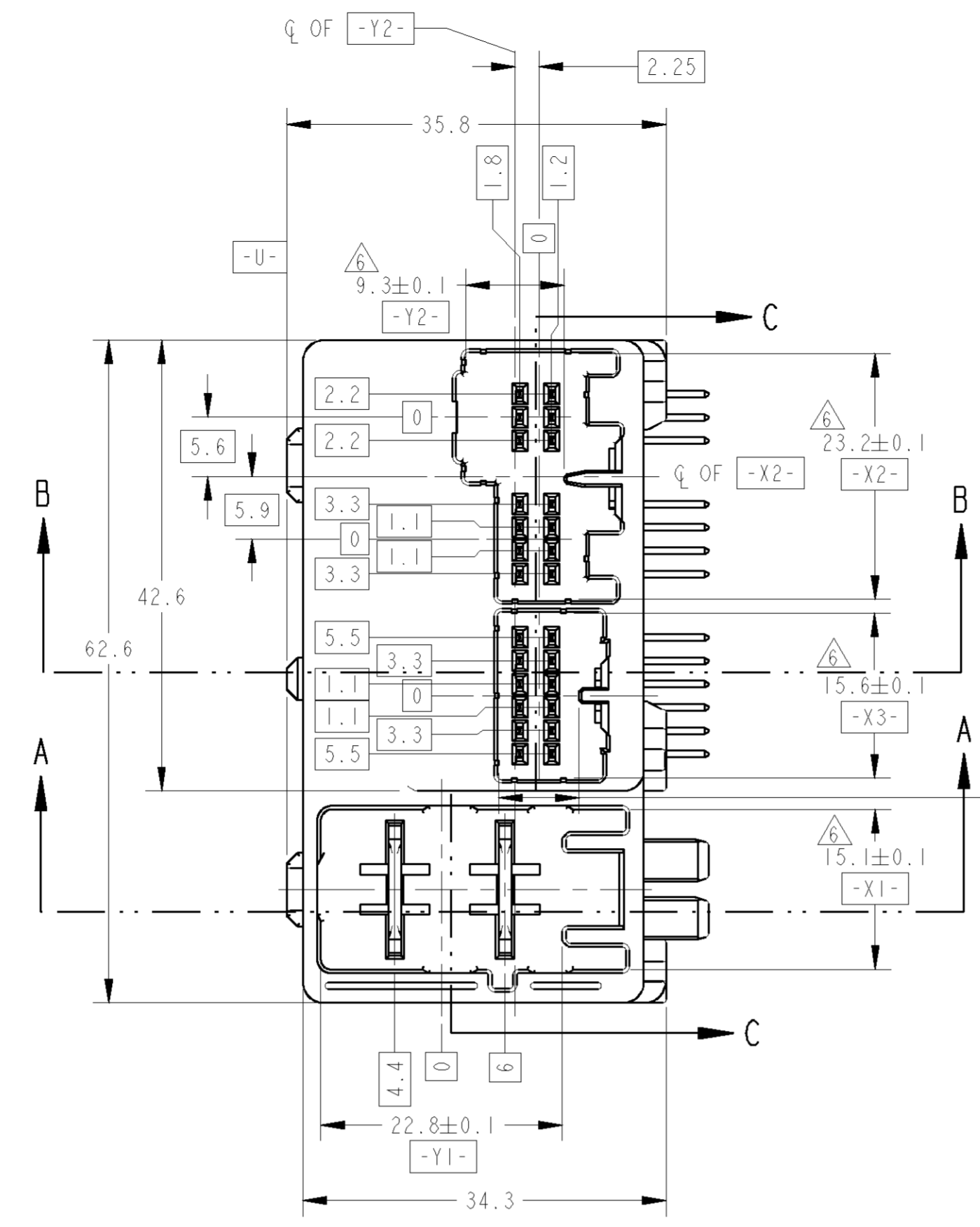
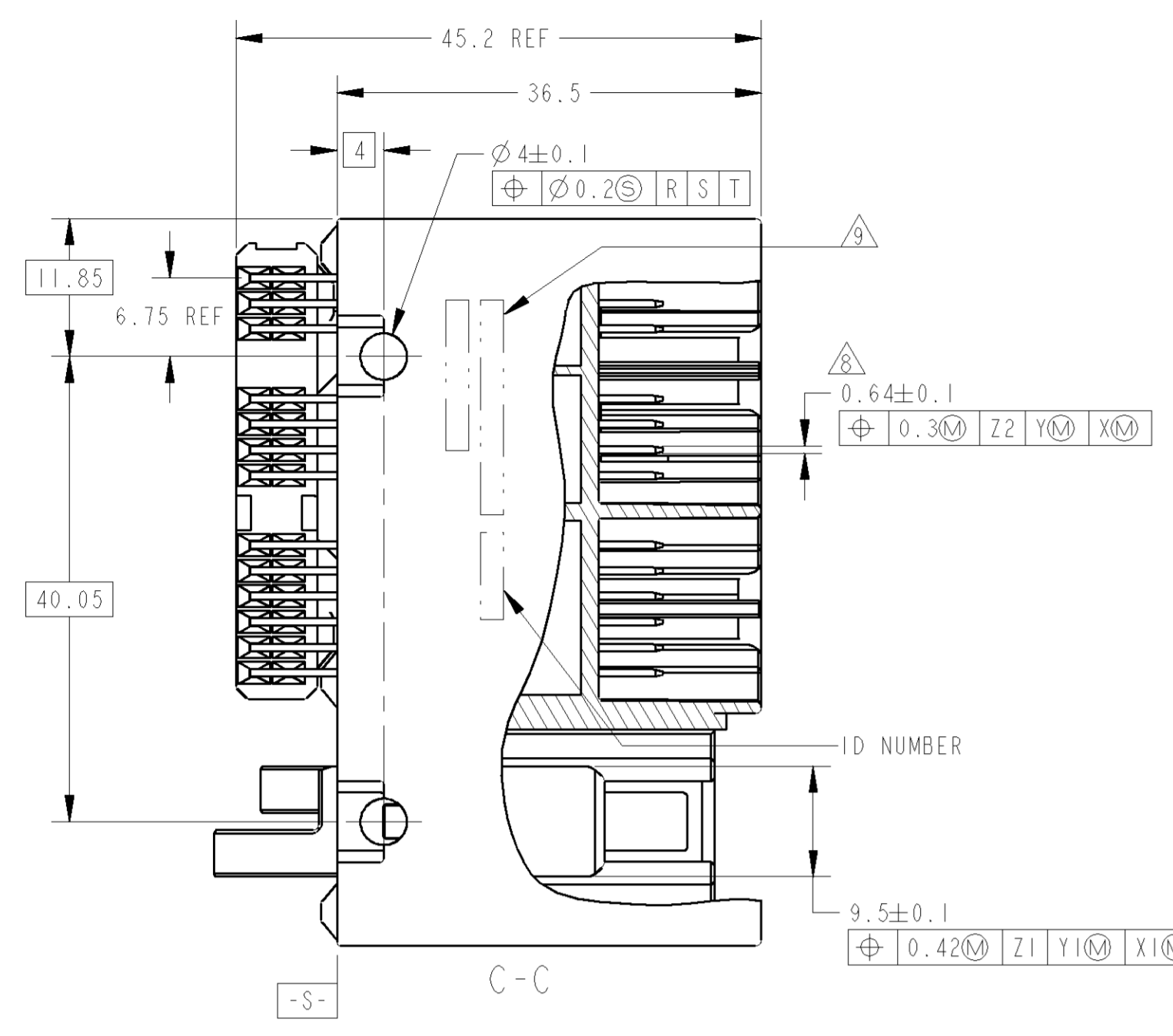
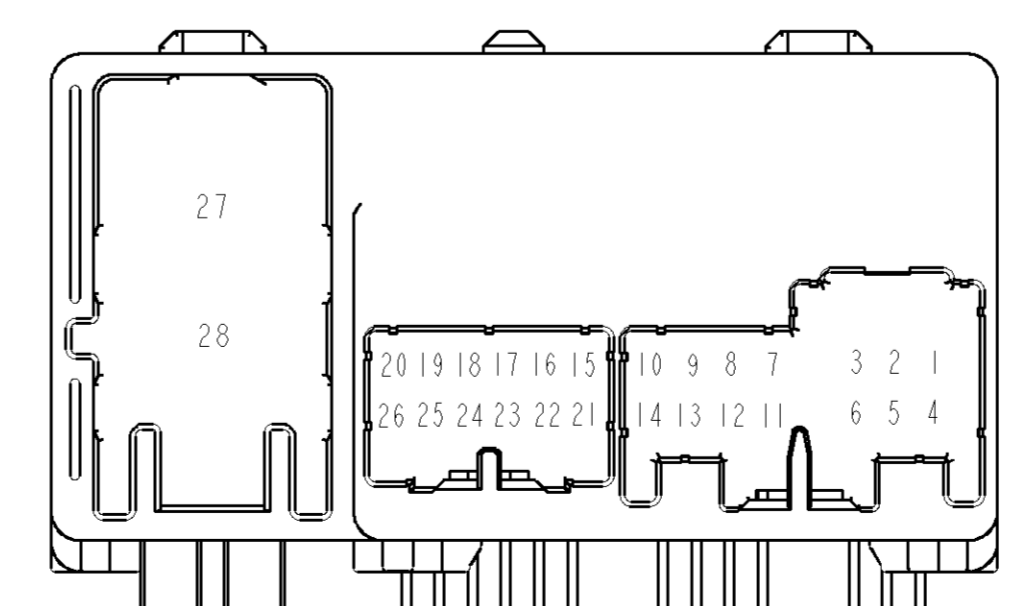


TABLE-1

POS	TYPE	TYCO ELECTRONICS P/N
2	9.5	矢崎部品(株)製
12	0.64 III	1747375
8	0.64 III	1747088
6	0.64 III	1747085

TABLE-2

プリント基板板厚 (mm) THICKNESS OF PCB (mm)	0.5~1.2	1.6~2.0
固定用ねじ下長さ (mm) NOMINAL LENGTH OF SCREW (mm)	5	6



1. 嵌合相手コネクタ品番: TABLE-1参照。
 2. 本製品の取扱は、取扱説明書NO.411-78150に従うこと。
 3. 適用プリント基板板厚: TABLE-2参照。
 4. 適用ねじ: JIS B1115, B1122 タップねじ、径3mm、呼び径3mm、長さはTABLE-2参照。
 5. ねじ締付トルク(参考): 0.392N・m以下 但し、管理値は別途規定すること。
- △ -Z- は約6mmの位置にて測定。
△ 回路番号: FIG.1参照。
△ DTM; Xについては -X2- -X3- を、DTM; Yについては -Y2- -Y3- を各ブロック毎に適用。
△ 製品上に印字される代表型番: 下表参照。
1. MATING CONNECTOR PART NO. SEE TABLE-1.
 2. HANDLING OF THIS PART SHOULD FOLLOW INSTRUCTION SHEET NO.411-78150.
 3. APPLICABLE PRINTED CIRCUIT BOARD THICKNESS: SEE TABLE-2.
 4. APPLICABLE SCREW: JIS B1115, B1122, PAN-HEADED, TYPE2 TAPPING SCREW OF NOMINAL DIAMETER 3mm. LENGTH: SEE TABLE-2.
 5. FASTENING TORQUE (FOR REFERENCE): 0.392 N·m MAX. BUT TORQUE FOR OPERATION SHOULD BE PROVIDED RESPECTIVELY.
- △ MEASURED AT 6mm FROM -Z-
△ CIRCUIT NUMBER: SEE FIG.1.
△ DTM; X IS -X2- -X3-, DTM; Y IS -Y2- -Y3- FOR EACH BLOCK.
△ REPRESENTATIVE PART NUMBER TO BE PRINTED ON PRODUCTS: SEE TABLE BELOW.

PAPER BOX ダンボール箱	PLASTIC TUBE プラスチックチューブ	SAME AS 1747082-1				1747082-2	
PLASTIC BOX プラスチックボックス	PLASTIC TUBE プラスチックチューブ	1747082-1	1~28	1, 2, 7~10, 14	3~6, 11~13, 15~28	NATURAL 1747082-1	
OUTER 外装	INNER 内装	PART NUMBER TO BE PRINTED 型番印字	SELECTIVE TIN (MATTE)	SELECTIVE GOLD	SELECTIVE TIN (BRIGHT)	COLOR 色	
PACKING STYLE 梱包形態		CONTACT SIDE 手付け側	CONTACT SIDE 接合側		COLOR 色	PART NUMBER 型番	
THIS DRAWING IS A CONTROLLED DOCUMENT. DIMENSIONS: mm		TOLERANCES UNLESS OTHERWISE SPECIFIED: mm 0-PLC ±0.3 1-PLC ±0.1 2-PLC ±0.05 3-PLC ±0.01 4-PLC ±0.005 ANGLES ° ±0.05		DRAWN Y. SHINDO 17FEB2005 CHK H. YAMAGAMI 17FEB2005 APPV S. ISOHATA 17FEB2005		TE Connectivity 0.64/9.5 28POS CAP HOUSING ASSY	
MATERIAL HSG: SPS GF17 TINE PLATE: PBT GF15 CONTACT: BRASS		SEE TABLE		SIZE A1		CUSTOMER DRAWING SCALE 2:1	