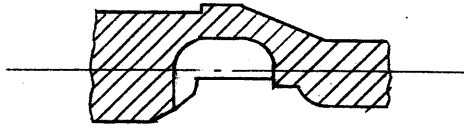
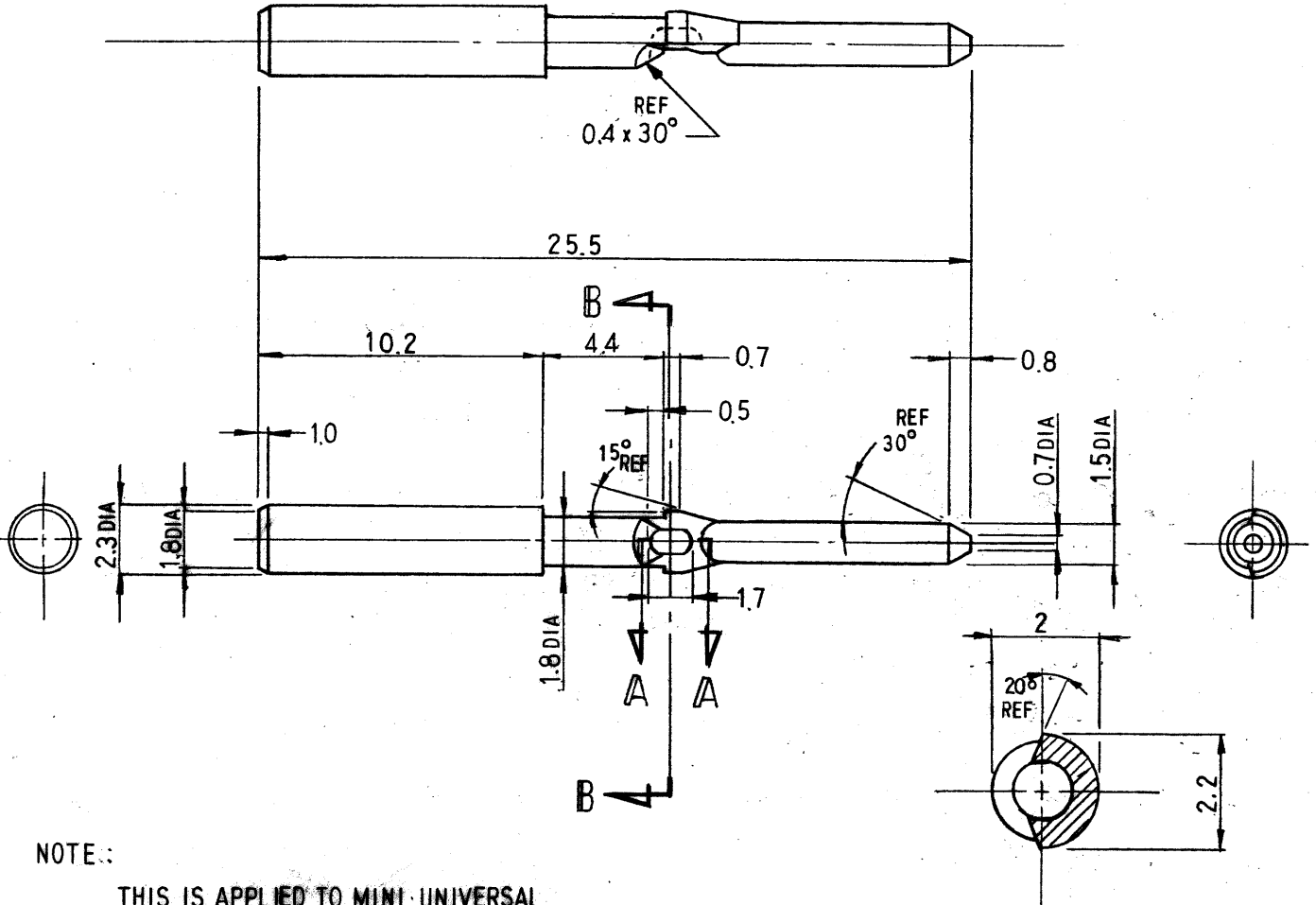


- 1 AS SHOWN

番号 (NUMBER)  
C-174670



SECT : A - A



SECT : B - B

NOTE: :

THIS IS APPLIED TO MINI UNIVERSAL  
MATE-N-LOK CAP&PLUG HOUSING  
BY BEING SNAPPED INTO FROM  
MATING SIDE OF HOUSING.

単位: 耗 DIMENSIONS IN MM. DO NOT SCALE PRINT

© 19 年 日本エー・エム・ピー株式会社  
AMP社の諸製品は特許又は特許出願中

© 19 BY AMP (Japan). Ltd. ALL RIGHTS RESERVED. AMP PRODUCTS COVERED BY PATENTS AND/OR PATENTS PENDING

適合電線断面積 (WIRE RANGE)  
— / — mm<sup>2</sup> (AWG)

尺度 (SCALE)

一般公差 { 10以下 ±0.2  
10を超え 30以下 ±0.25  
30を超え 100以下 ±0.3  
角 度 ±3° }

被覆外径 (INSULATION DIA.)  
— / — mm

**AMP** | 日本エー・エム・ピー株式会社  
TOKYO, JAPAN

材料 (MATERIAL)  
66 NYLON (UL94V-0)

LOC	SIZE	番号 (NO)	REV.
J	A	C-174670	B

色 (COLOR)  
NATURAL

名称 (NAME)

KEYING PLUG (MINI UNIV M-N-L)

DR.	DE.
CHK.	APP.
LTR. 変更 (REVISION RECORD)	DR. CHK. DATE
B	REVISED PER ECR-23-177113 MV JP 08SEP23