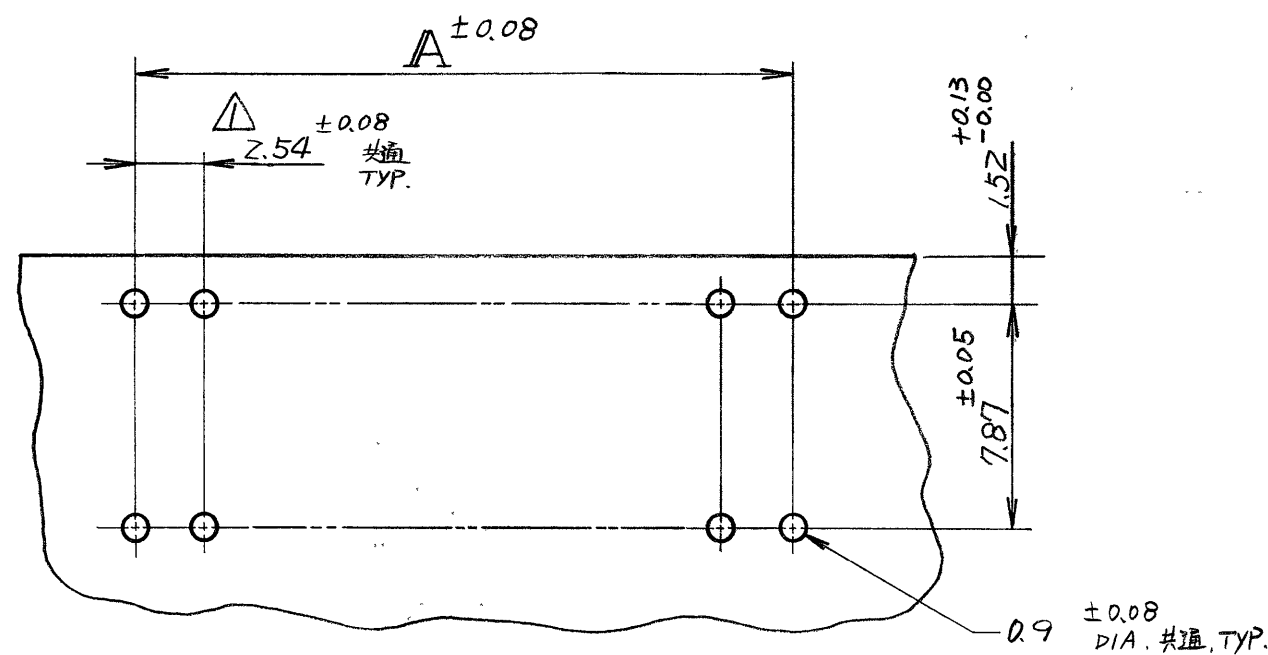
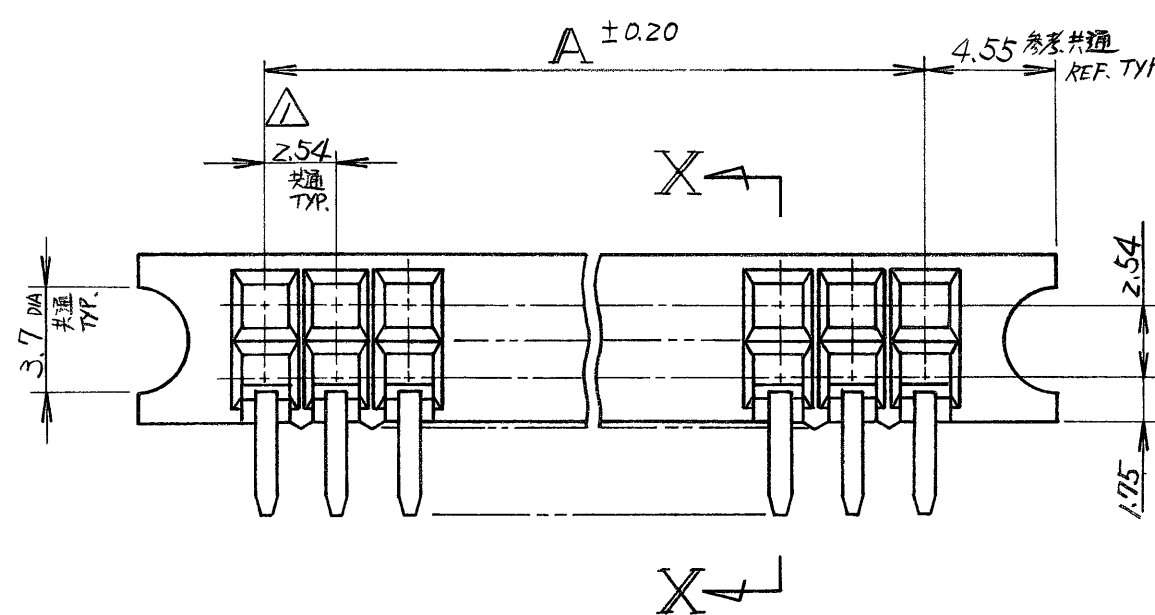
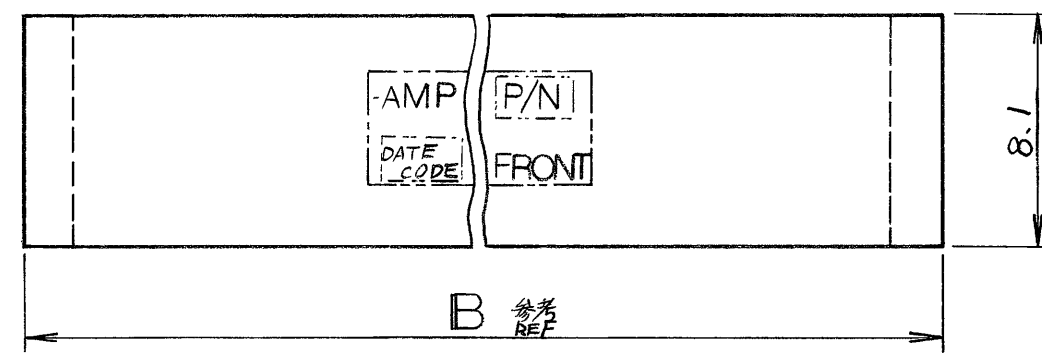
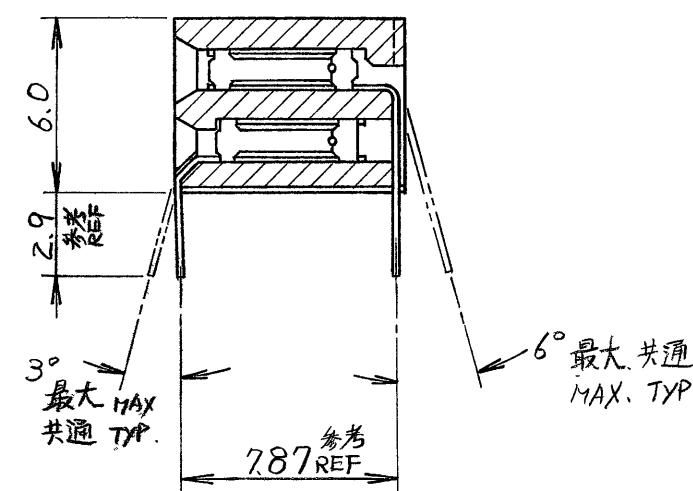


NOTES:

- △ TOLERANCE NON-CUMULATIVE.
- △ PLATING; T THK GOLD IN CONTACT AREA, 0.001 MIN TIN-LEAD IN TINE AREA, ALL OVER 0.0013 MIN NICKEL.
- △ PRODUCT SPEC 108-25017.
- △ OBSOLETE PARTS: OBSOLETE CIS STREAMLINING PER D.RENAUD/D.SINISI



プリント基板推奨取付穴位置
RECOMMENDED HOLE LAYOUT.



断面 X-X
SECTION X-X

注記:

- △ 公差は累積されない。
- △ 加工仕様: 接点部金めっきT厚、Au下地めっき0.0013 MIN、半田付部分 半田めっき0.001 MIN.
- △ 製品規格 108-25017.

0.00038 MIN	159.0	149.86	120	2-173281-6
	133.6	124.46	100	2-5
	108.2	99.06	80	2-4
	95.5	86.36	70	2-3
	70.1	60.96	50	2-2
0.00038 MIN	37.0	27.94	24	2-173281-1

0.0001 AVE	159.0	149.86	120	1-173281-6
△ OBSOLETE	133.6	124.46	100	1-5
	108.2	99.06	80	1-4
△ OBSOLETE	95.5	86.36	70	1-3
	70.1	60.96	50	1-2
0.0001 AVE	37.0	27.94	24	1-173281-1

0.00076 MIN	70.1	60.96	50	173281-6
△ OBSOLETE	159.0	149.86	120	5
	133.6	124.46	100	4
	108.2	99.06	80	3
	95.5	86.36	70	2
0.00076 MIN	37.0	27.94	24	173281-1
△ OBSOLETE				

T 金めっき厚 Au THK B寸法 DIM A寸法 DIM No. of Pcs 極数 型番 PARTS No.

1985年 日本エー・エム・ピー株式会社 AMP 社へ製造権は特許又は特許出願中		1985 BY AMP (Japan) Ltd ALL RIGHTS RESERVED AMP PRODUCTS COVERED BY PATENTS AND/OR PATENTS PENDING		AMP 日本エー・エム・ピー株式会社 TOKYO, JAPAN	
組合電線断面積 (WIRE RANGE) — # — mm ² (AWG)	被覆材径 (INSULATION DIA.) — # —	名称 (DESCRIPTION): ソ・ヒューズモジュ リセアタクル・アセンブリー 2.54 x 2.54 ピッチ			
材料 (MATERIAL): ハウジング: P.P.S UL94V-0 コンタクト: 鍍青銅	仕上げ (FINISH): コンタクト: △ 参照 CONTACT: SEE NOTE △	DR J. Enomoto 5-10-85	DE J. Enomoto 5-10-85	公差 (TOLERANCE) { EXCEPT AS NOTED } = ±0.25	SIZE LOC 番号 (NO): C J C-173281
CHK J. Enomoto	APP J. Enomoto	SHEET 1 OF 1	REV A3	尺規 (SCALE): — # —	

PROJ 951-120

PRINT DIST 単位 概 寸 DIMENSIONS IN MM. DO NOT SCALE PRINT.

A3	REVISED PER ECO-09-022424	KK	AEG 01SEP 85
A2	ADDED ITEMS	JE	5-11-85
A1	REVISED	JE	5-28-85
A	ADDED 50 Pcs	JE	5-28-85
O	RELEASED	JE	5-14-85
LTR	変更 (REVISION RECORD)	DP	CHK DATE