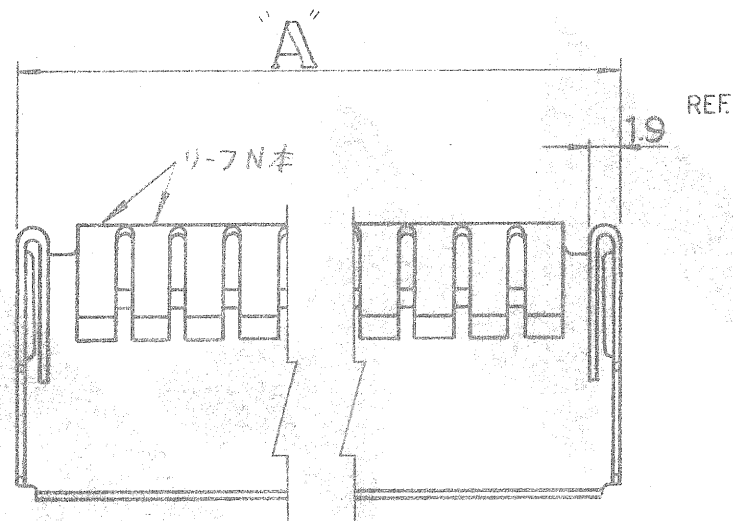
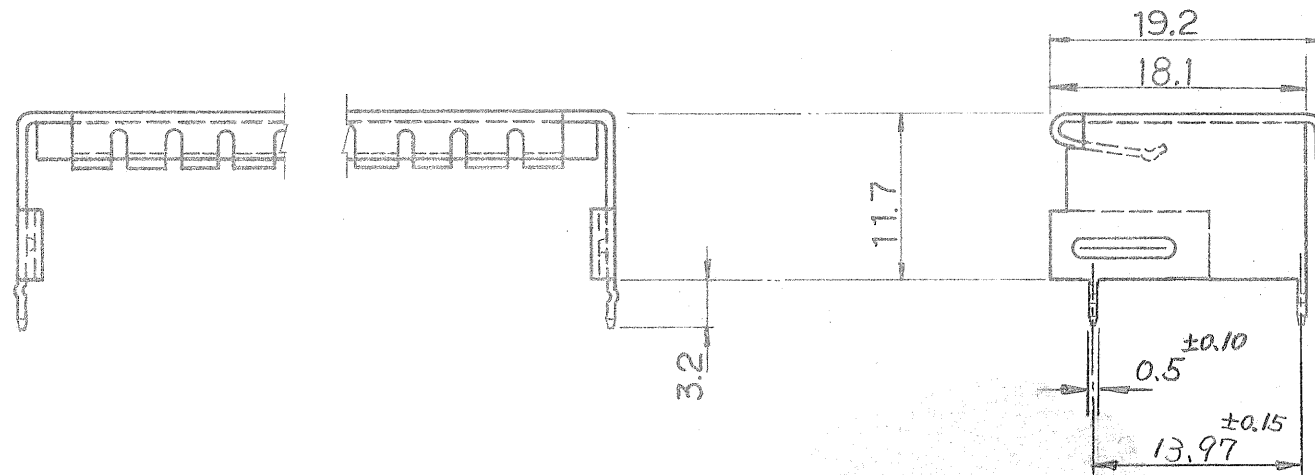


三角法 (THIRD ANGLE PROJECTION)

© 1985 年 日本エー・エム・ピー株式会社
AMP 社の諸製品は特許又は特許出願中

© 1985 BY AMP (Japan) Ltd.
ALL RIGHTS RESERVED. AMP
PRODUCTS COVERED BY PATENTS
AND/OR PATENTS PENDING




NOTES

- 1. NUMBER OF POSITIONS PERTAINS TO ASSOCIATED COMPONENTS.
- 2. RECOMMENDED HOLE LAYOUT REFERENCE TO POST HDR DWG.

注記

- 1. 極数は、通用ポスト・ヘッダーの極数。
- 2. 推奨取付基板穴については、ポスト・ヘッダーの図面を参照のこと。

| | | | | | | |
|---|-----|------------------------------|----------------|---------------------|----|--------------------|
| 7 | ↑ | -3 | 31.0 | 20 | ↑ | -4 |
| 7 | ↑ | -6 | 28.4 | 18 | ↑ | -3 |
| 5 | | | 173261-5 | 25.9 | 16 | 173232-2 |
| N | [本] | 通用ポスト・ヘッダー型番 POST-HDR P/N | "A" 寸法 DIM. | △ 極数 NO. OF POS. | | 型番 PARTS NUMBER |

| | | | |
|--|---|--|--------|
| 材料 (MATERIAL) 燐青銅 0.50厚 PHOS-BRZ 0.50THK | 一般公差 TOLERANCE ±0.25 EXCEPT ± AS NOTED |  日本エー・エム・ピー株式会社 TOKYO, JAPAN | |
| 仕上 (FINISH) アクリン 0.80μm MIN PRE-TIN 0.80μm MIN | DR. J. Gnomoto 8-1-85 CHS. [Signature] DE. J. Gnomoto 8-1-85 APP. [Signature] 8-5-85 | 名称 (NAME) アン・モジュ・ヘッダー・シールドライト・アングル | |
| | | SIZE B | LOC J |
| | | 番号 (NO.) C-173232 | |
| | | 尺度 (SCALE) 1:1 | REV. 0 |
| | | SHEET 1 OF 1 | |

| | | | |
|------|----------------------|---------------------|---------------|
| 0 | RELEASED | ECN NO. J85-8047 | 8-1 8-1-85 |
| LTR. | 変更 (REVISION RECORD) | DR. | CHK. DATE |

PRINT DIST. UNIT: 軽 DIMENSIONS IN MM. DO NOT SCALE PRINT. PROJ 951-164 PROP NO 84-25260