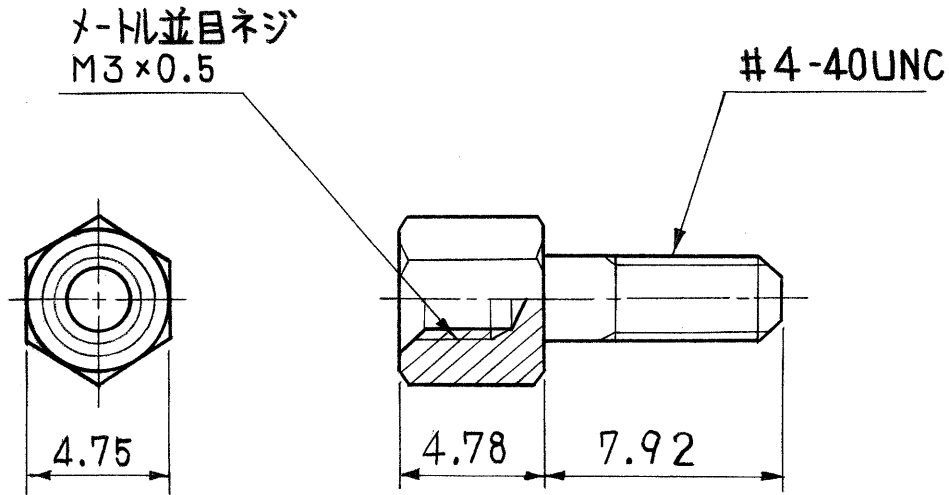


番号 (NUMBER)
C-173034

-1: AS SHOWN
-1: 本図



注記

1. 締め付け最大トルク値: 8 kg-cm

NOTE

1. SCREW ON TORQUE MAX: 8 kg-cm

単位: 耗 DIMENSIONS IN MM. DO NOT SCALE PRINT

PRINT DIST

				© 19 年 日本エー・エム・ピー株式会社 AMP社の諸製品は特許又は特許出願中		© 19 BY AMP (Japan), Ltd. ALL RIGHTS RESERVED. AMP PRODUCTS COVERED BY PATENTS AND/OR PATENTS PENDING									
				抱合電線断面積 (WIRE RANGE) mm ² (AWG)	尺度 (SCALE)	一般公差									
				被覆外径 (INSULATION DIA.) mm	4 / 1	<table border="1"> <tr> <td>10以下</td> <td>± 0.2</td> </tr> <tr> <td>10を超え 30以下</td> <td>± 0.25</td> </tr> <tr> <td>30を超え 100以下</td> <td>± 0.3</td> </tr> <tr> <td>角 度</td> <td>± 3°</td> </tr> </table>		10以下	± 0.2	10を超え 30以下	± 0.25	30を超え 100以下	± 0.3	角 度	± 3°
10以下	± 0.2														
10を超え 30以下	± 0.25														
30を超え 100以下	± 0.3														
角 度	± 3°														
				材料 (MATERIAL) 炭素鋼	AMP 日本エー・エム・ピー株式会社 TOKYO, JAPAN										
				仕上 (FINISH) ニッケルメッキ	LOC	SIZE	番号 (NO)								
0 作成 J-10850 M.O. 4/21/89				名称 (NAME)	J	A	173034								
LTR. 変更 (REVISION RECORD)		DR.	CHK.	DATE	REV.	0									
DR. M. OSHIMA 4/21/89		DE. M. Oshima 4/21/89		スクロック雌側 アンプリマイトシリーズ											
CHK. 4/22/89		APP. 4/22/89													