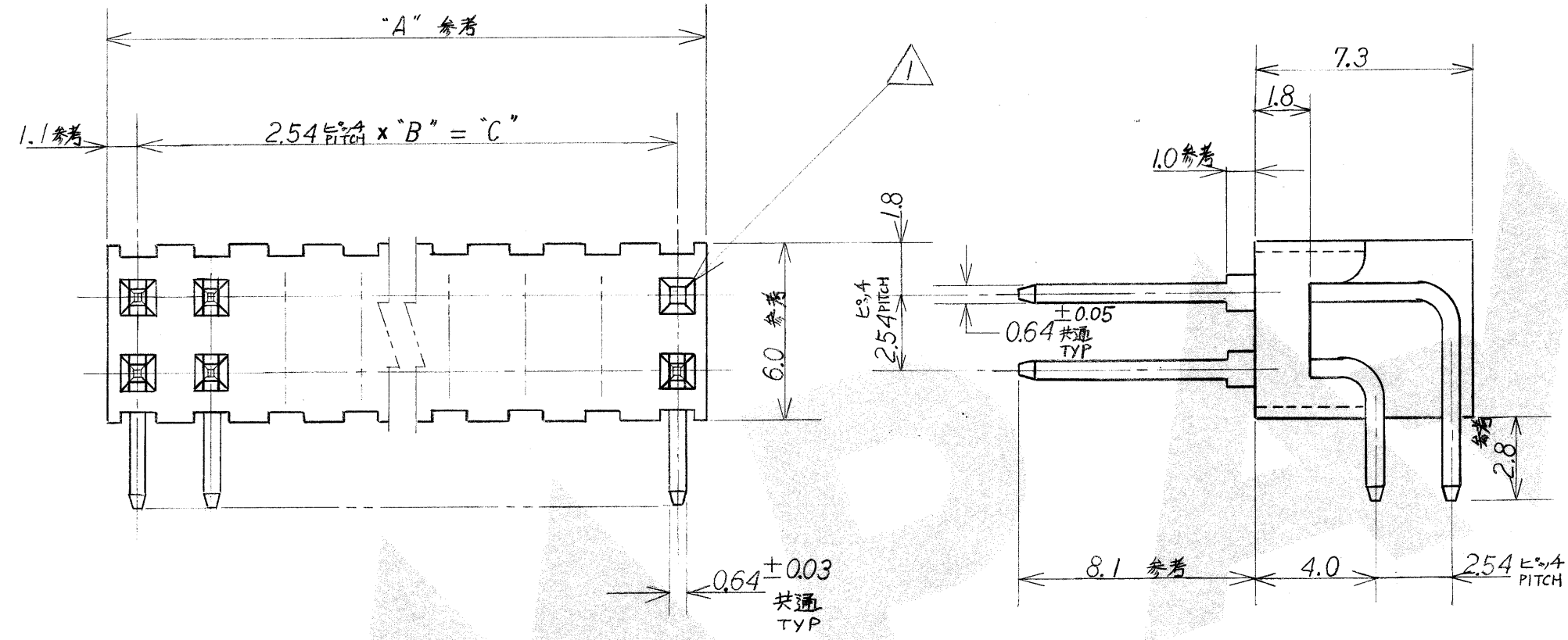


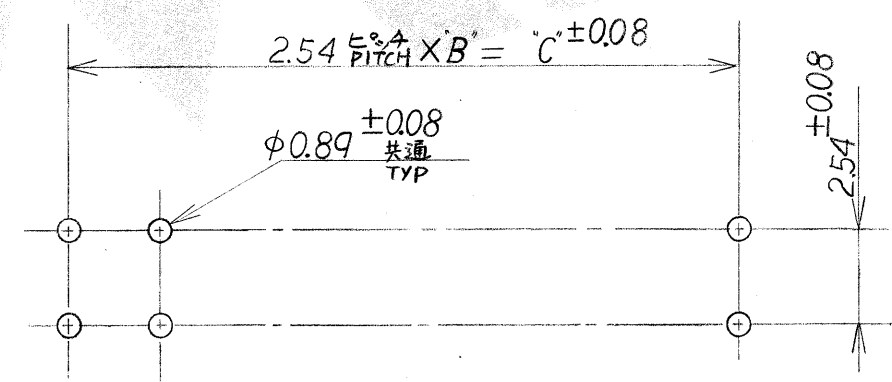
© 1983 年 日本エー・エム・ピー株式会社  
AMP 社の諸製品は特許又は特許出願中

© 1983 BY AMP (Japan) Ltd.  
ALL RIGHTS RESERVED. AMP  
PRODUCTS COVERED BY PATENTS  
AND/OR PATENTS PENDING



NOTES;  
△ CUT THE POST OFF ON THE HSG SURFACE AT THIS POSITION.

注記;  
△ この極のホストのみハウジングと同面から0.6mm MAXでカット。



推奨基板取付穴寸法 (参考)  
RECOMMENDED HOLE LAYOUT

10.16	4	12.3	10Pポスト・ヘッダー・カットタイプ	ガラス繊維入りナロン・燐青銅 錫めっき	172733 - 2
2.54	1	4.7	4Pポスト・ヘッダー・カットタイプ	ガラス繊維入りナロン・燐青銅 0.38mm 金めっき	172733 - 1
"C"	"B"	"A"	名称	材質	型番
材料 (MATERIAL)			一般公差 TOLERANCE $\pm 0.13$ EXCEPT AS NOTED	AMP 日本エー・エム・ピー株式会社 TOKYO, JAPAN	
仕上 (FINISH)			DR. J. Gnomoto CHK. J. Gnomoto 1-6-83 DE. J. Gnomoto 1-7-83 APP. J. Gnomoto 1-7-83	名称 (NAME) MOD II 0.64" L型 ポスト・ヘッダー・アセンブリ ポスト・カット・タイプ	
			SIZE B	LOC J	番号 (NO.) C-172733
			尺度 (SCALE) 1/1	REV. 0	SHEET 1 OF 1

PRINT DIST 単位: 概 DIMENSIONS IN MM. DO NOT SCALE PRINT

0	RELEASED	ECN No J82-6892	DR. J.T. 1-6-83
LTR.	変更 (REVISION RECORD)	DR.	CHK. DATE