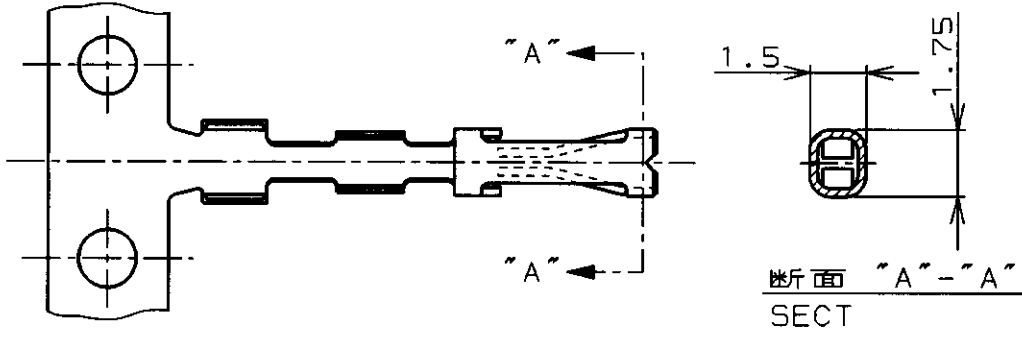


LOC		DIST		REVISIONS				
P	LTR	DESCRIPTION	ECN	DATE	DWN	APVD		
	B	SUPERSEDED REDRAWN	FJ00-5488-96	7-OCT-'96	I.E	Y.Y		
	B1	REVISED PER ECO-09-022424		30SEP09	KK	AEG		



断面 "A"- "A"
SECT

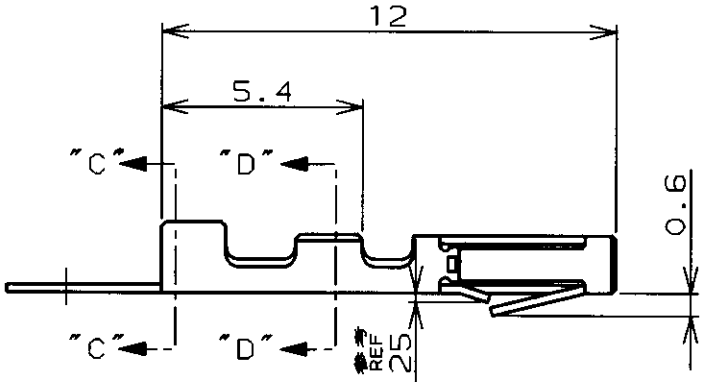
注記

1. 製品規格 : 108-5134
2. 取付適用規格 : 114-5076
3. 適用ハウジング : 172145-1--7

NOTES

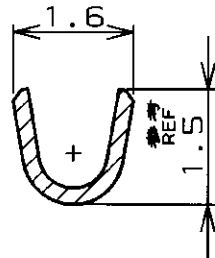
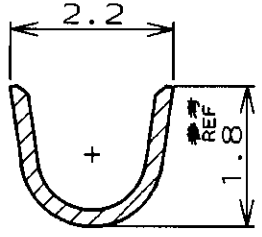
1. PRODUCT SPEC : 108-5134
2. APPLICATION SPEC : 114-5076
3. APPLICABLE HSG : 172145-1--7

4. OBSOLETE PARTS: OBSOLETE
CIS STREAMLINING PER D.RENAUD/D.SINISI



断面 "C"- "C"
SECT

断面 "D"- "D"
SECT



4	OBSOLETE	752634-1, -2	---	PRE-TIN PLATING 0.8μm MIN 全面錫めつき 0.8μm 以上	-2
		APPLICATOR No. アプリケータ No.	L.P P/N パラ状端子	0.8μm Au PL ON CONTACT AREA OTHER AREA Ni PL 接触部0.8μm以上の部分金めつき, 残りニッケルめつき	仕上 FINISH 型番 P/N

WIRE RANGE 包合電線断面積 0.12~0.38mm ² (AWG 22#~36#)	INSULATION DIA 被覆外径 0.9~1.55mmφ
---	---------------------------------------

MATERIAL PHOS-BR. 材料 りん青鋼 0.22t	FINISH 仕上 表参照 SEE TABLE
------------------------------------	----------------------------

DIMENSIONS
単位 純 mm

TOLERANCES UNLESS OTHERWISE SPECIFIED:

一般公差 ±0.4

±0.25
±0.2
±0.15
±0.1
±0.075
±0.05
±0.025

NOLE ±0.3

OWN I. ENOMOTO 7/OCT/'96

CHK Y. YOSHIMURA 8/06/96

APVD Y. YOSHIMURA 8/07/96

PRODUCT SPEC
製品規格
SEE NOTES
注記参照

APPLICATION SPEC
取付適用規格
SEE NOTES
注記参照

WEIGHT

CUSTOMER DRAWING

AMP 日本アンプモジュール株式会社
Kawasaki, Japan

NAME
名称 REC CONTACT AMPMODU MOD II CRIMP-ON SNAP-IN
アンプモジュ モデル II ・ 圧着型 コンタクト

SIZE A4 CAGE CODE 00779 DRAWING NO
番号 C-172656

SCALE 尺度 SHEET 1 OF 1 REV B1

THIS DRAWING IS UNPUBLISHED. BY AMP INCORPORATED. ALL RIGHTS RESERVED. 1982 .