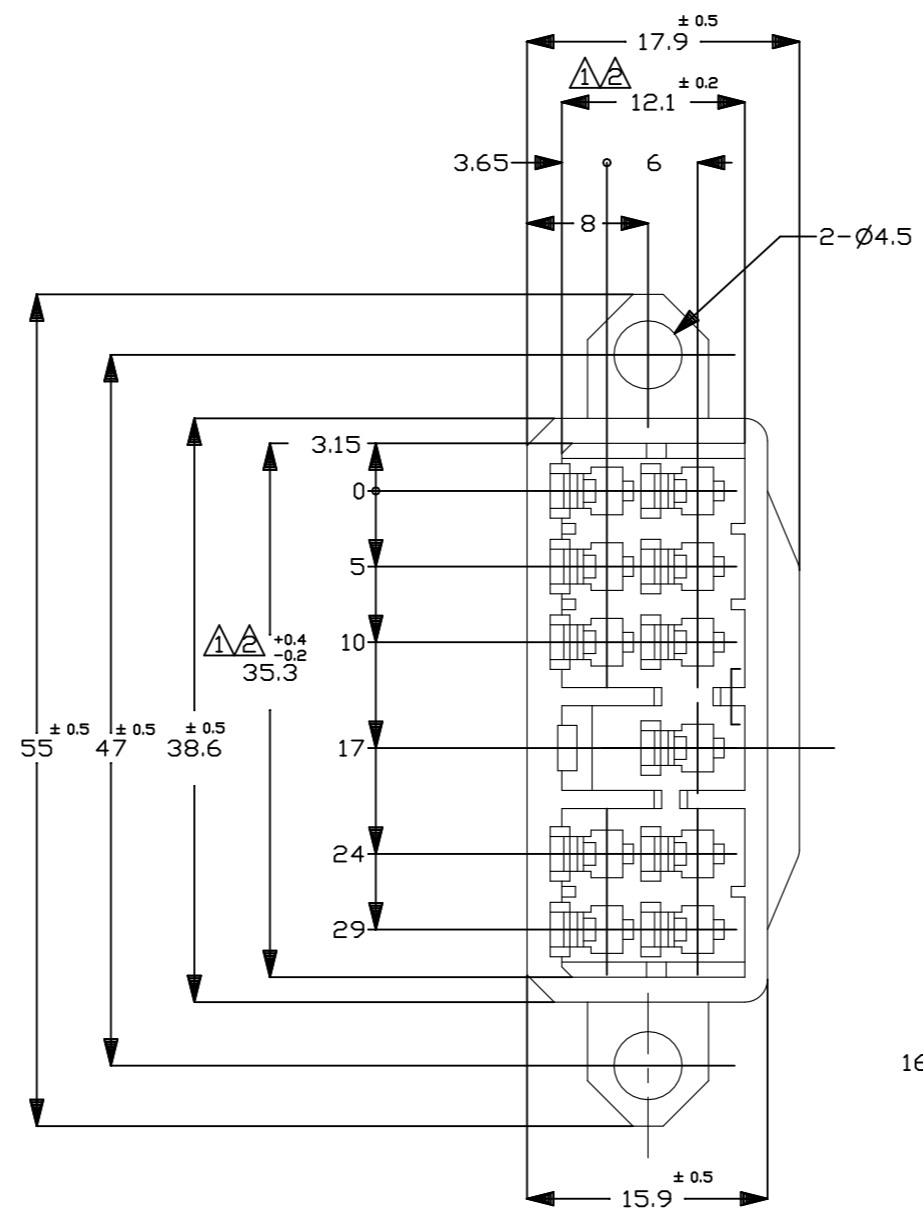
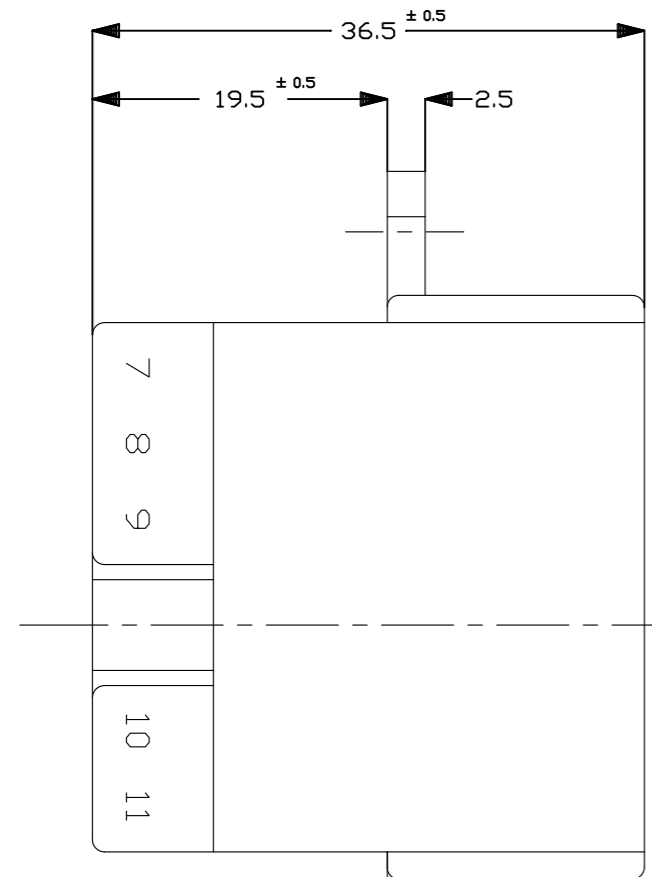


REVISIONS

P	LTR	DESCRIPTION	DATE	DWN	APVD
	A1	REVISED PER ECR-23-165252	30JAN2023	RK	MT



NOTES;

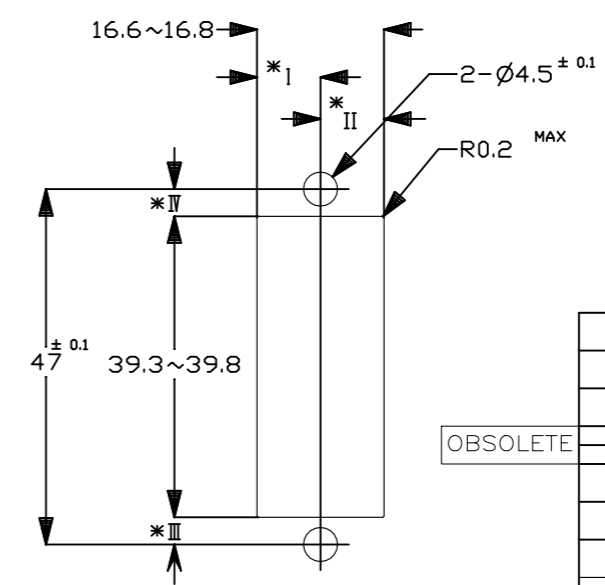
- △ TO BE MEASURED WITH IN 2mm FROM -A-
- △ IN COUPLING WITH THE PLUG HOUSING MATING SATISFIES FUNCTION
- 3 APPLIED CONTACT P/N 172777,172779
- 4 PRODUCT SPEC No. 108-5166
- 5 IN COUPLING WITH THE PLUG HOUSING MATING FORCE 29.4N(3KgF)MAX. WITHOUT REC CONTACT

注;

- △ -A- 面より2mmの範囲で測定
- △ 相手ハウジングと所定の機能を満たして嵌合できること
- 3 内装するタブコンタクト型番172777, 172779他
- 4 製品規格 NO.108-5166
- 5 相手ハウジングとの嵌合力は29.4N(3KgF)以下  
但しタブコンタクトは含まない

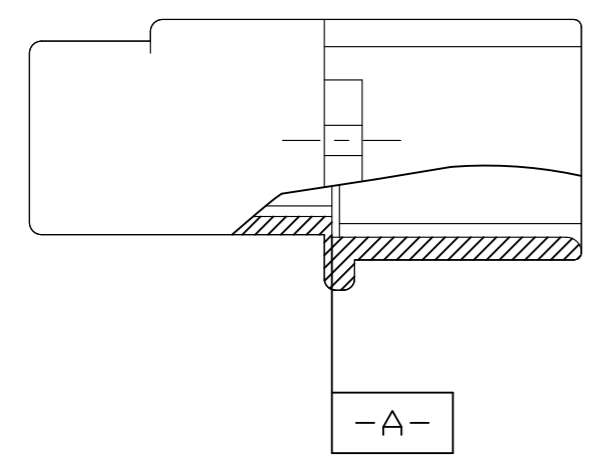
取付寸法 (1/1)

\*: I と II 及び III と IV は 0.1 以内の同寸法のこと。



OBSOLETE

172514-7	黄(YELLOW)
-6	灰(GRAY)
-5	青(BLUE)
-4	緑(GREEN)
-3	茶(BROWN)
-2	黒(BLACK)
172514-1	自然色(NATURAL)
番号(PN)	色(COLOR)



-A-

THIS DRAWING IS A CONTROLLED DOCUMENT.

DIMENSIONS:	TOLERANCES UNLESS OTHERWISE SPECIFIED:
mm	
	0 PLC ± -
	1 PLC ± -
	2 PLC ± -
	3 PLC ± -
	4 PLC ± -
	ANGLES ± -
	FINISH -

一般公差 (GENERAL TOLERANCE)

10以下: ±0.2
10~30: ±0.25
30~100: ±0.3
角度 ±3°

DWN	T.SHINOHARA	1/20'94
CHK	-	-
APVD	A.TOMITA	1/21'94
PRODUCT SPEC	-	-
APPLICATION SPEC	-	-
WEIGHT	-	-



11Pos. CAP HOUSING WITH FLANGE TYPE MULTI-INTER LOCK CONN. (MIC-MK- )

SIZE	CAGE CODE	DRAWING NO	RESTRICTED TO
A3	00779	C-172514	-

CUSTOMER DRAWING

SCALE	2:1	SHEET	1 OF 1	REV	A1
-------	-----	-------	--------	-----	----