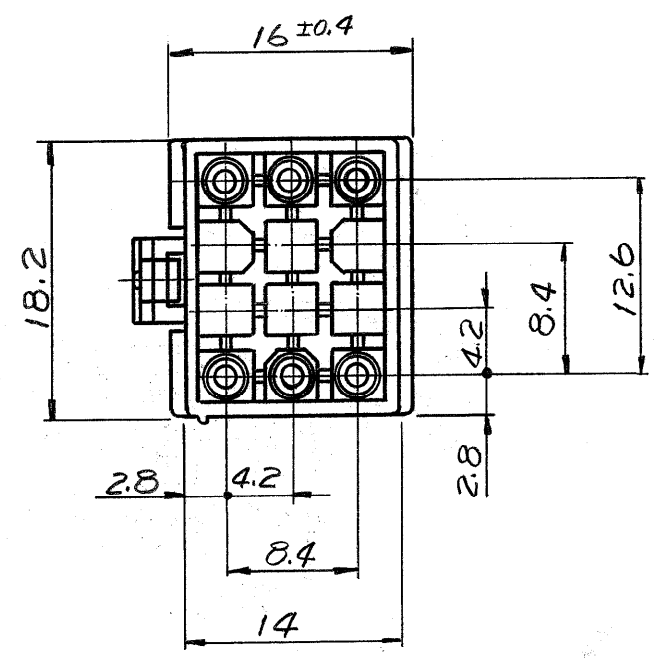
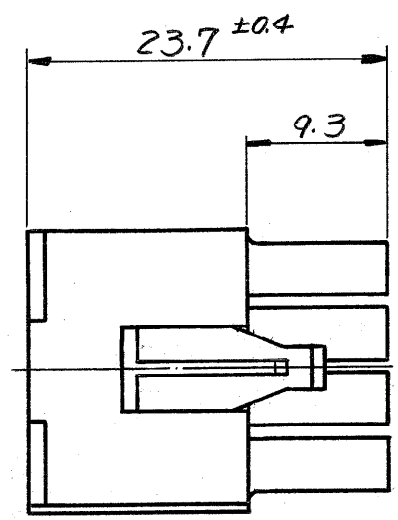
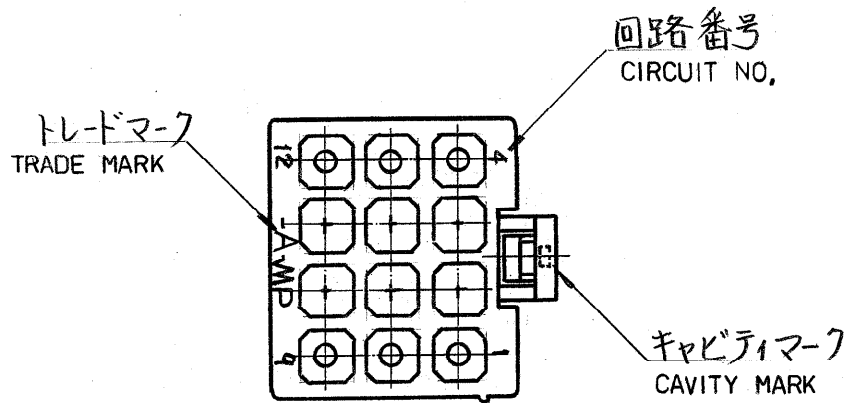


© 1980年 日本エー・エム・ピー株式会社
AMP社の諸製品は特許又は特許出願中

© 1980 BY AMP (Japan) Ltd.
ALL RIGHTS RESERVED. AMP
PRODUCTS COVERED BY PATENTS
AND/OR PATENTS PENDING

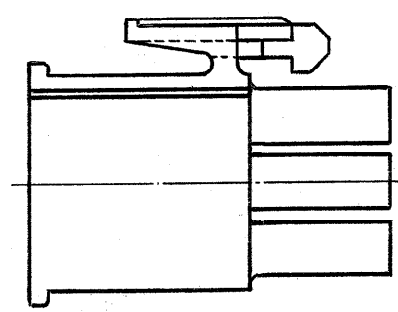
REV	DESCRIPTION	DATE	DWN	APVD
A3	REVISED PER ECR-16-010553	07AUG2017	BW	SG



NOTES:

1. APPLIED CONTACT P/N : 170359, 170360, 170361, 170362
2. MATING CONN : CAP HOUSING P/N 172333
3. INSTRUCTION SHEET : IS-105J
4. PRODUCT SPEC : 108-5151
5. OBSOLETE PARTS: OBSOLETE CIS STREAMLINING PER D.RENAUD/D.SINISI

- 注:
1. 使用端子型番は 170359, 170360, 170361, 170362
 2. 嵌合相手ハウジング型番は 172333
 3. 取扱説明書: IS-105J
 4. 通用製品仕様書: 108-5151



OBSOLETE

黄 (YELLOW)	1- 172341 -4
黒 (BLACK)	1- -3
青 (BLUE)	1- -6
緑 (GREEN)	1- -5
赤 (RED)	1- -2
自然色 (NATURAL)	172341 -1
色 (COLOR)	型番 (P/N)

材料 (MATERIAL) 6/6 ナイロン (UL94V-2) (NYLON 6/6 UL94V-2)	一般公差 TOLERANCE ± 0.3 EXCEPT ± 1° AS NOTED	
仕上 (FINISH) 色: 表参照 HOUSING: SEE TABLE COLOR	DR. <i>20. yuasa 2008</i> CHK. <i>st. tametomo</i> DE. <i>4/21 81</i> APP.	
名称 (NAME) MINI-UNIVERSAL MATE-N-LOK CONN PLUG HOUSING 12Pos (UL94V-2) 12極 ミニユニバーサルメイトンロックコネクタ プラグハウジング (UL94V-2)		
SIZE B	LOC J	番号 (NO.) C-172341
尺度 (SCALE) 2:1	REV. A3	SHEET

単位: 概 DIMENSIONS IN MM. DO NOT SCALE PRINT

PRINT DIST