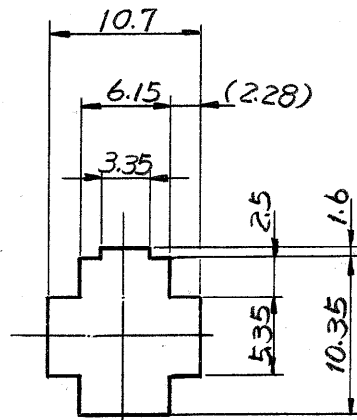
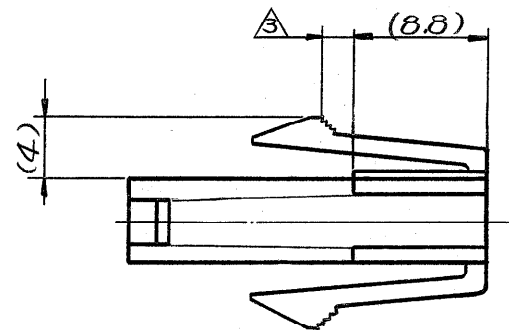


NOTES:

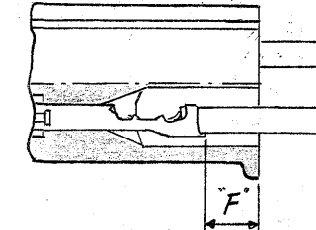
1. APPLIED CONTACT P/N : 170359, 170360, 170361, 170362, 171636, 171637
2. MATING CONN : PLUG HOUSING P/N 172336
3. PANEL THICKNESS : 0.8 ~ 2.0mm
4. PRESS DIRECTION OF PANEL MUST BE SAME AS HOUSING INSERTED DIRECTION.
5. INSTRUCTION SHEET : IS-105J
6. PRODUCT SPEC : 108-5151

注:

1. 使用端子型番は 170359, 170360, 170361, 170362, 171636, 171637.
2. 嵌合相手ハウジング型番は 172336
3. 適用パネル厚は 0.8 ~ 2.0mm.
4. 取付穴打抜方向とハウジングの挿入方向は同じとする.
5. 取扱説明書: IS-105J
6. 適用製品仕様書: 108-5151
7. 端子とハウジング端面間の絶縁判別 (F) は下記参照.



寸法公差は ±0.20  
(TOLERANCE : ±0.2)  
パネル取付穴  
(DIMENSION OF PANEL)



F mm	端子型番
3.2	170359 ~ 170362
2.5	171636, 171637

黄 (YELLOW)	1-172328-4
黒 (BLACK)	1- -9
青 (BLUE)	1- -6
緑 (GREEN)	1- -5
赤 (RED)	1- -2
自然色 (NATURAL)	172328-1
色 (COLOR)	型番 (P/N)

材料 (MATERIAL) 6/6 ナイロン (UL94V-2) (NYLON 6/6 UL94V-2)		一般公差 TOLERANCE ± 0.3 EXCEPT ± 1.0 AS NOTED		TE Connectivity 名称 (NAME) MINI UNIVERSAL MATE-N-LOK CONN. CAP HOUSING 2 Pos. (UL94V-2) 2極 ミニユニバーサルメイトンロックコネクタ キャップハウジング (UL94V-2)	
仕上 (FINISH) 色: 表参照 HOUSING: SEE TABLE COLOR		DR. <i>R. Yuasa 1/20/81</i> CHK. <i>Tanigawa 4/20/81</i> DE. <i>Tanigawa 4/20/81</i> APP.			
PRINT DIST		尺度 (SCALE) 2 : 1		REV. B3 SHEET	

単位: 概 DIMENSIONS IN MM, DO NOT SCALE PRINT

B3	REVISED PER ECR-16-010553	BW	SG	07AUG2017
LTR.	変更 (REVISION RECORD)	DR.	CHK.	DATE