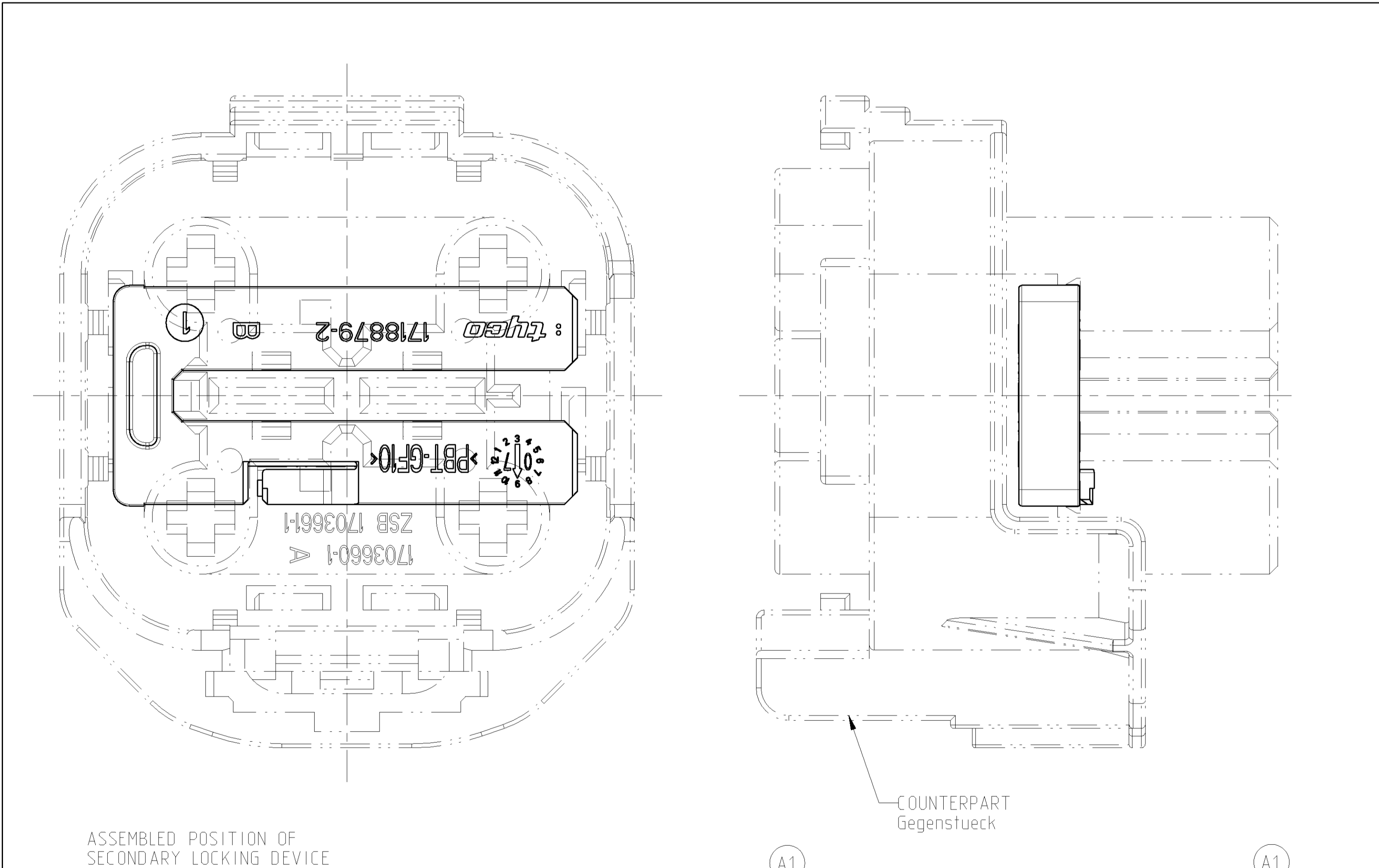
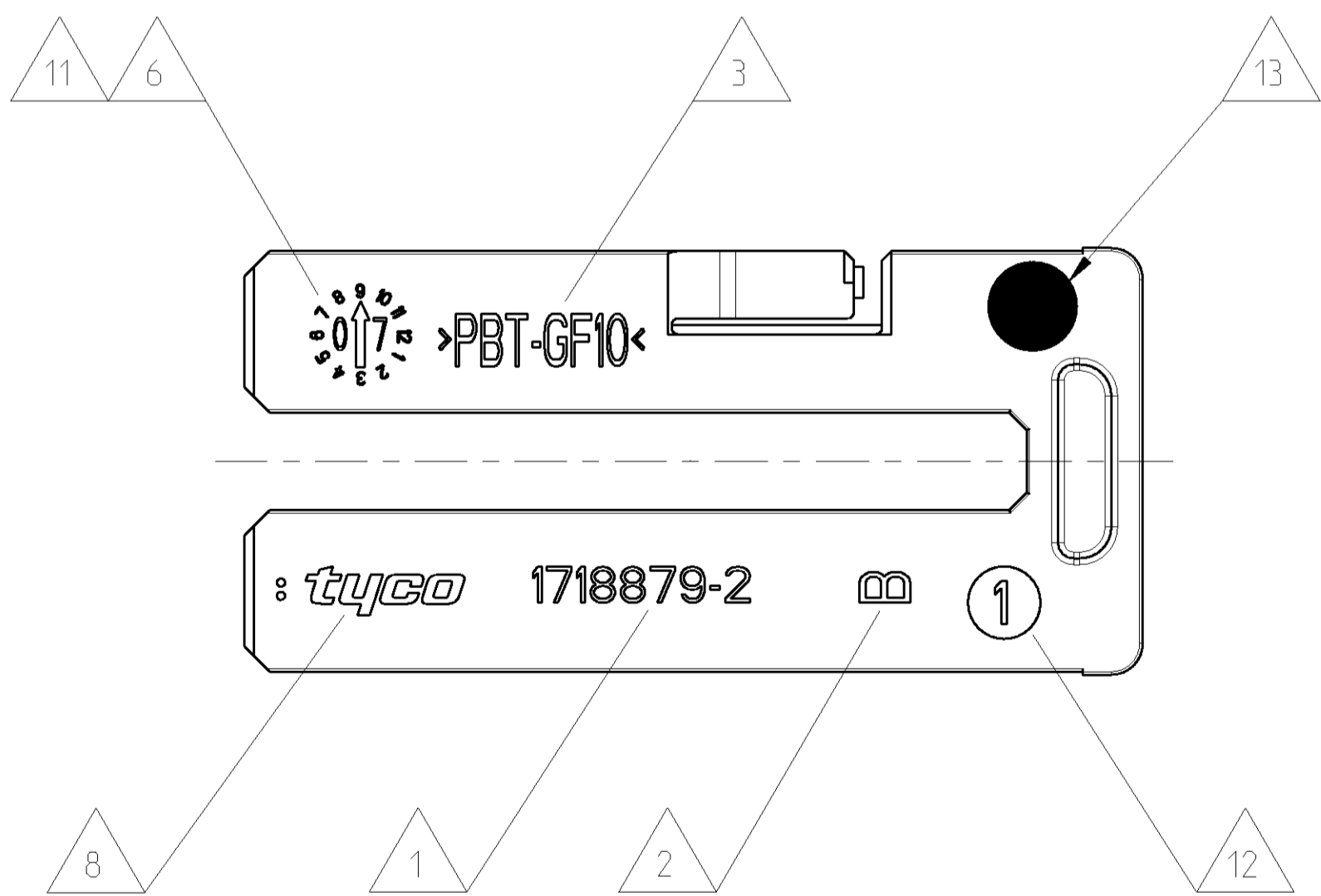
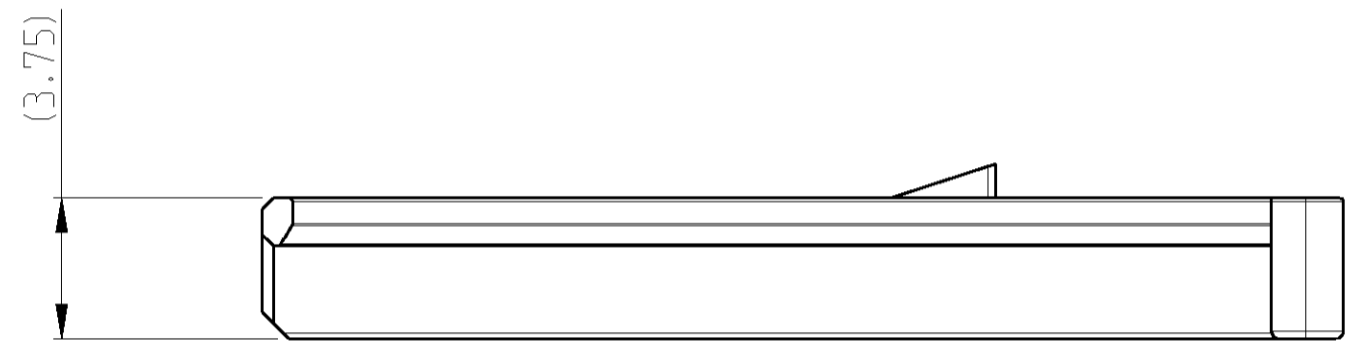
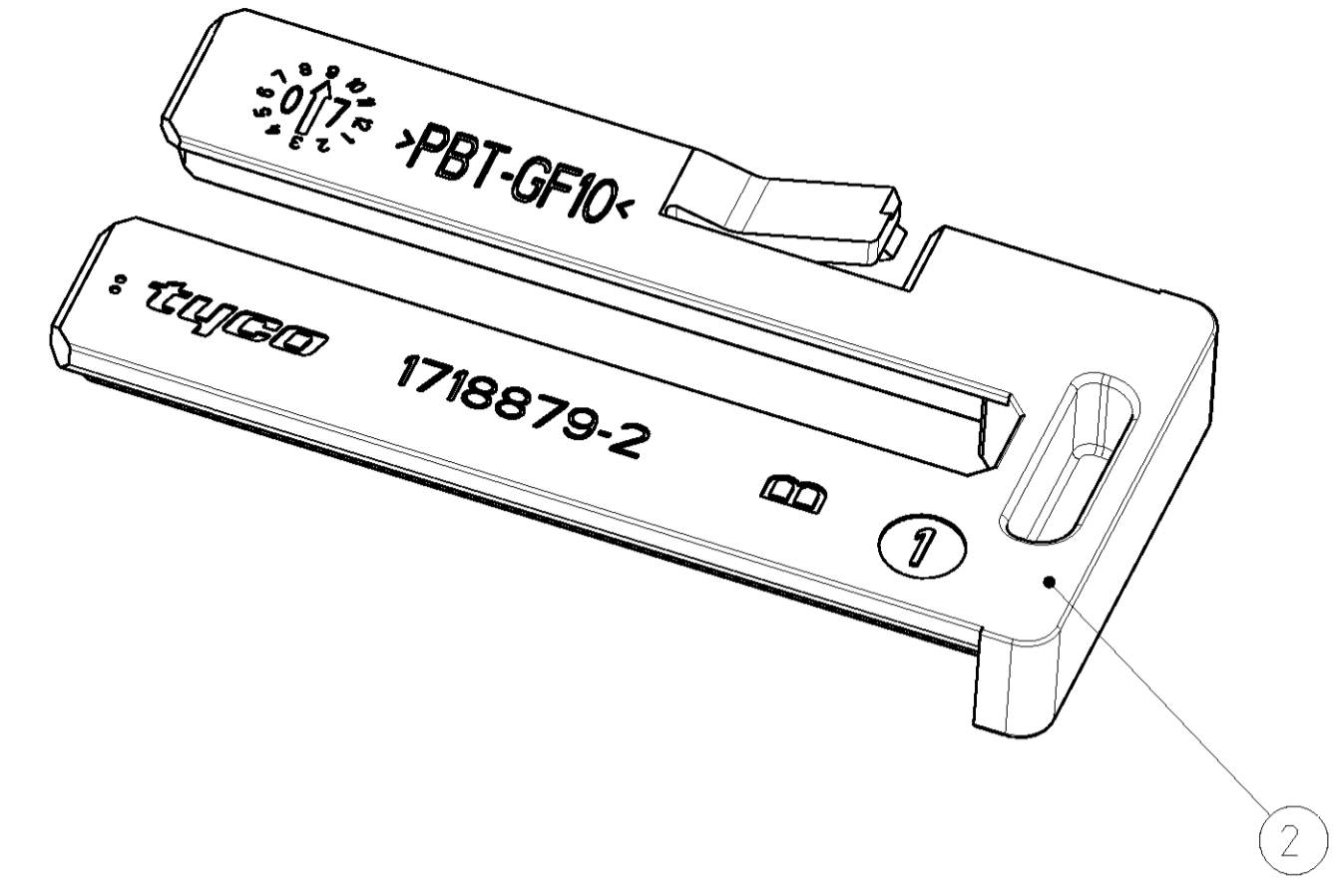
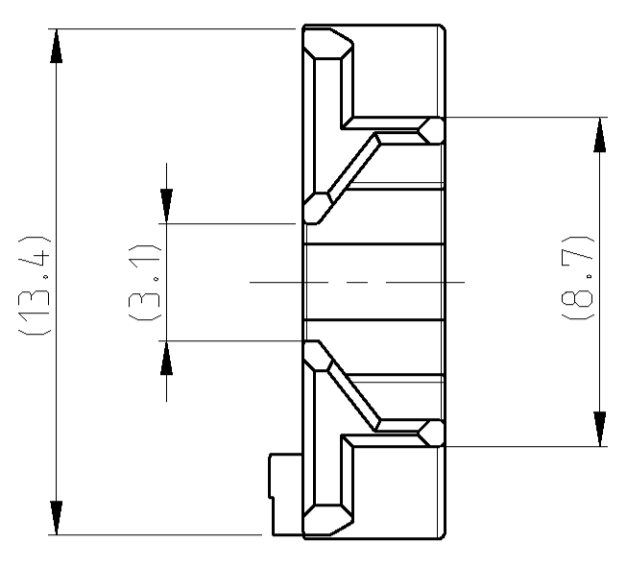
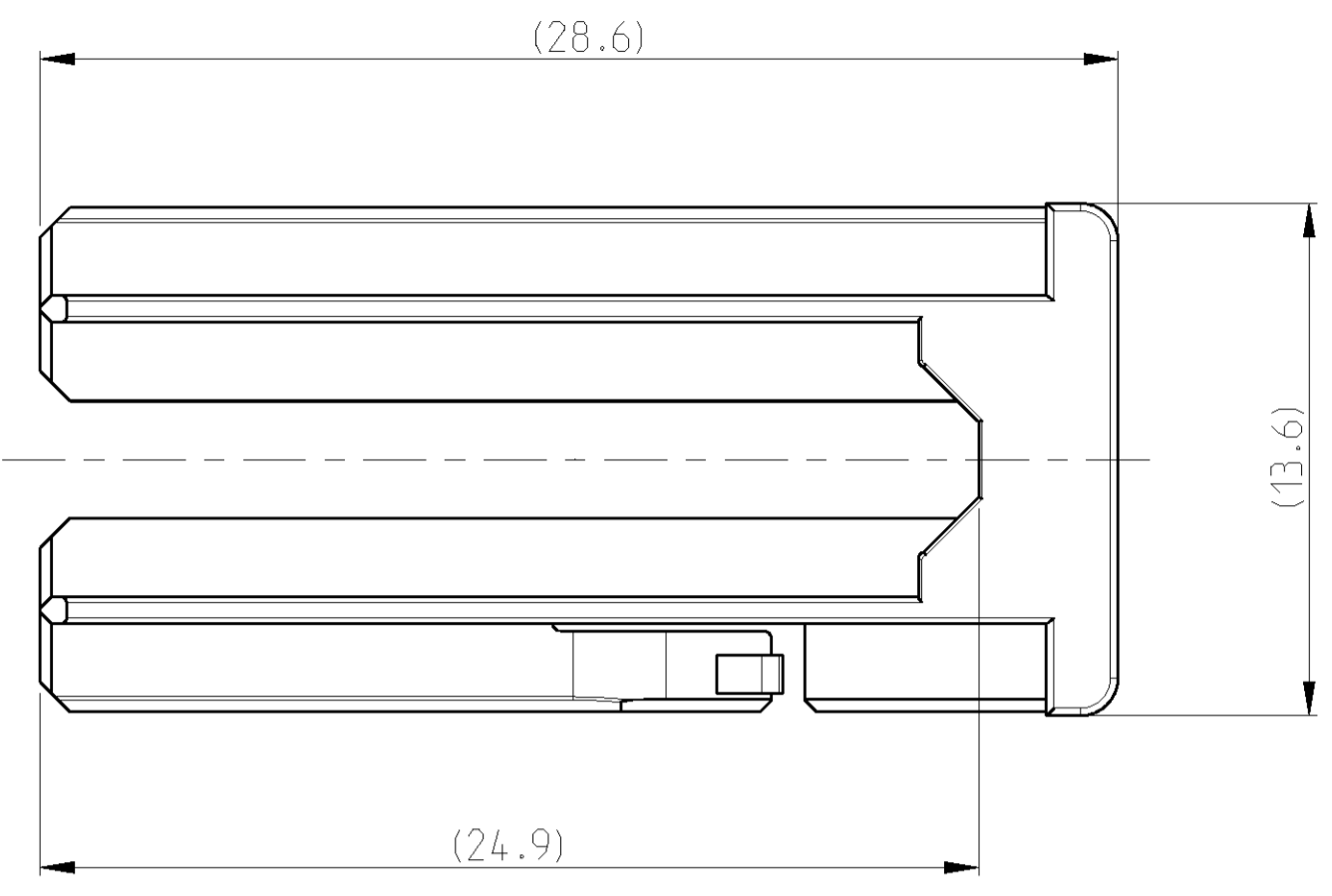


PROJECT NO. EGATN06166	LOC A1	DIST 01	REVISIONS			
			REV	DATE	BY	APPD
			A	10APR2007	LN	VB
			A1	11MAY2007	LG	VB



ASSEMBLED POSITION OF SECONDARY LOCKING DEVICE (RETAINER)  
 Montage der 2.Kontaktsicherung

- NOTES  
BEMERKUNGEN
- NV NOTE NOT VALID  
Bemerkung nicht verwendet
  - 1 ORDER NUMBER  
BESTELL-NUMMER
  - 2 REVISION NUMBER  
WERKZEUGÄNDERUNGSINDEX
  - 3 MATERIAL MARKING  
WERKSTOFFKENNZEICHNUNG
  - NV GM LOGO
  - NV OPEL SIGN  
OPEL-KURZZEICHEN
  - 6 PRODUCTION DATE  
PRODUKTIONSdatum
  - NV CONTACT CAVITY NUMBER  
KONTAKTKAMMERNUMMER
  - 8 tyco LOGO
  - 9 PACKAGING: BULK MATERIAL IN CARDBOARD BOX  
VERPACKUNG: SCHÜTTGUT IN KARTON
  - NV PACKAGING: LAYERS IN CARDBOARD BOX  
VERPACKUNG: LAGENWEISE IN KARTON
  - 11 PRE-SERIES PART WITH CONDITIONAL RELEASE  
MARKED WITH CONDITIONING CLOCK  
INSTEAD OF DATE CLOCK  
VORSERIENTIEL MIT BEDINGTER FREIGABE  
MARKIERT MIT ÄNDERUNGSUHR  
ANSTELLE DER DATUMSÜHR
  - 12 TOOL CAVITY MARKING  
NESTMARKIERUNG
  - 13 ATTENTION : PRE-SERIES PART IS MARKED WITH A PINK DOT 1  
PACKAGING DEPENDS ON ORDER  
Achtung: Vorseerienteile sind mit rosa Punkt markiert 1  
Verpackungseinheit richtet sich nach Auftragsmenge.

0-1718879-2	B	RETAINER	1718878-1/ -2 1703661-1	PBT-GF10	NATURE	0.74	2
0-1718879-1	A	SECONDARY LOCKING DEVICE	1718878-1	PBT-GF10	GREY grau	0.75	1
TYCO PART NO	REV	DESCRIPTION NAME	MATED WITH COUNTERPART	MATERIAL	FINISH COLOR	WEIGHT GEWICHT [g]	ITEM NO

1718879-2 AS SHOW  
wie gezeichnet

DIMENSIONS: mm		TOLERANCES UNLESS OTHERWISE SPECIFIED:		DWN L. Nguyen 10APR2007		tyco Electronics Tyco Electronics AMP GmbH D - 64625 Bensheim	
		0 PLC ±0.5 1 PLC ±0.5 2 PLC ±0.5 3 PLC ±0.5 4 PLC ±0.5 ANGLES ±0.2		ENR V. Bergmann 11APR2007 APVD D. Dunkel 12APR2007		NAME RETAINER FOR 5 AND 6POS. HSG. 2. Kontaktsicherung	
MATERIAL see table		FINISH see table		PRODUCT SPEC 108-18974-1 APPLICATION SPEC 114-18686-1		SIZE CAGE CODE DRAWING NO A1 00779 C=1718879	
CUSTOMER DRAWING				WEIGHT see table		RESTRICTED TO	
						SCALE 5:1 SHEET 1 OF 1 REV A1	