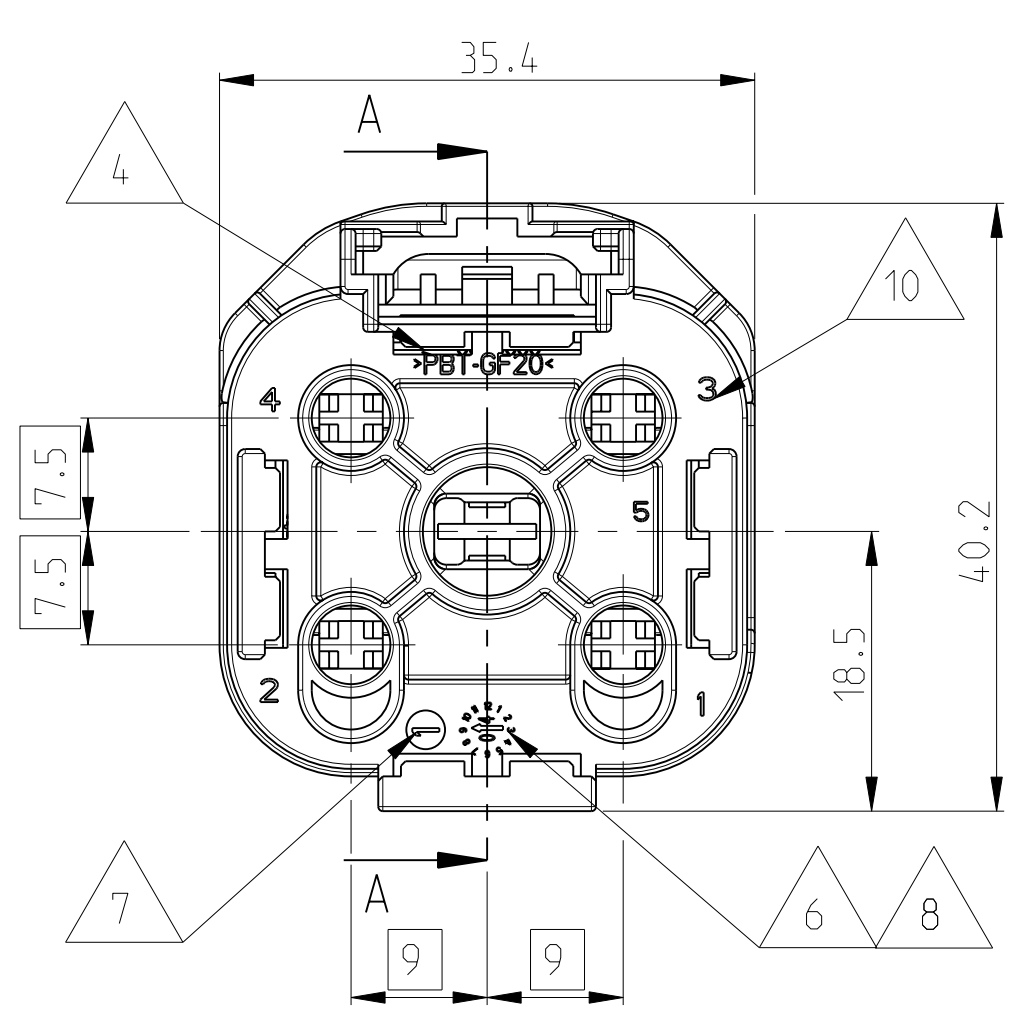
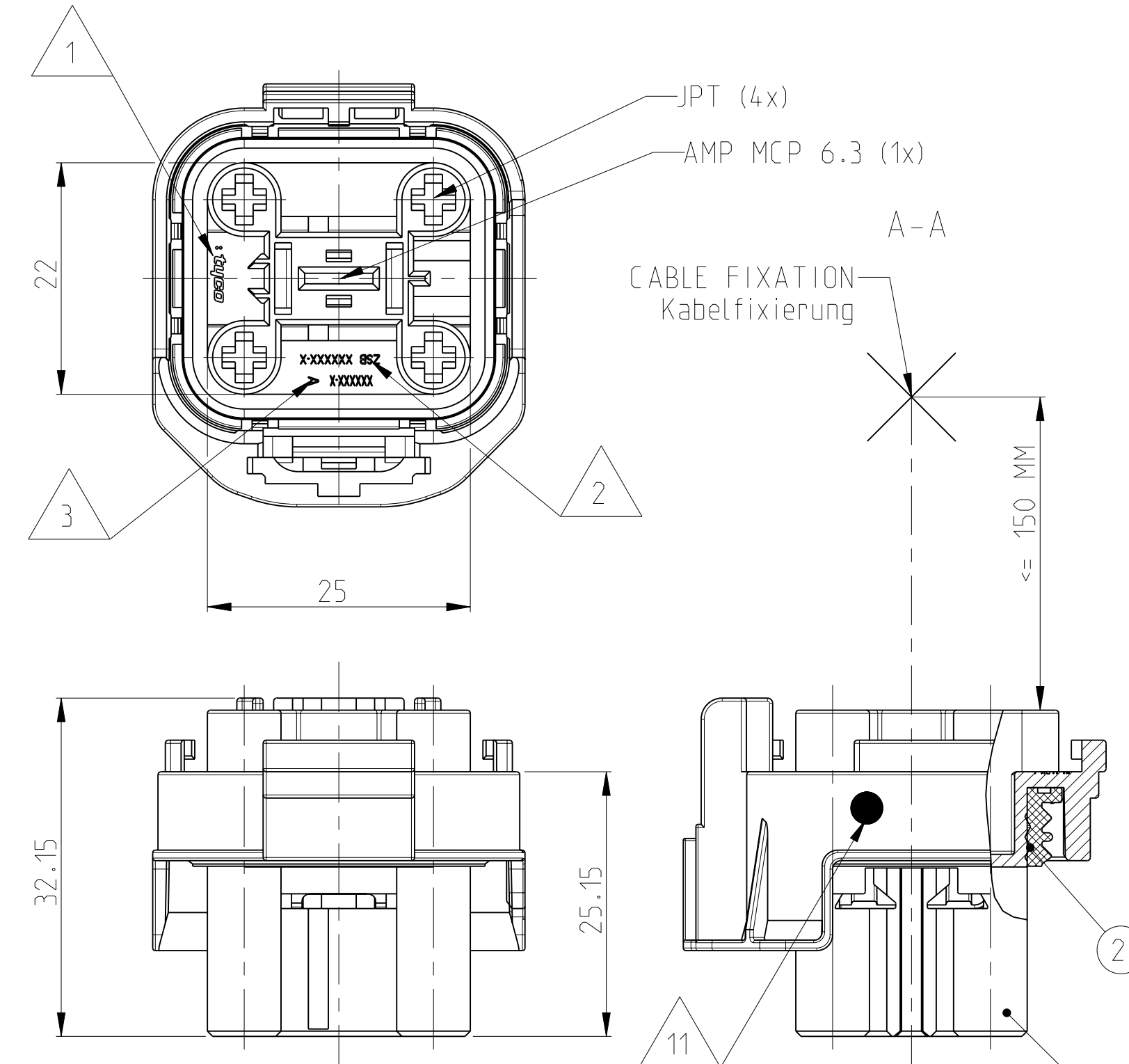


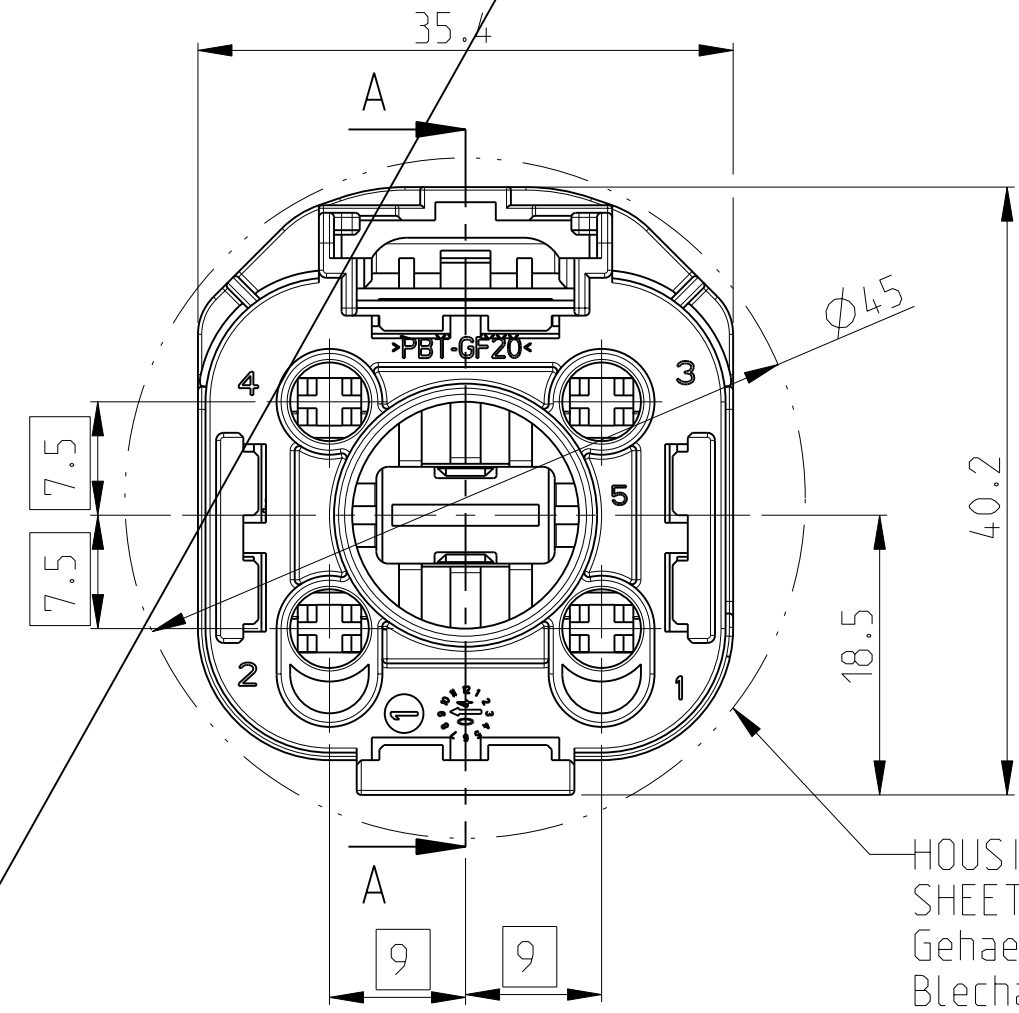
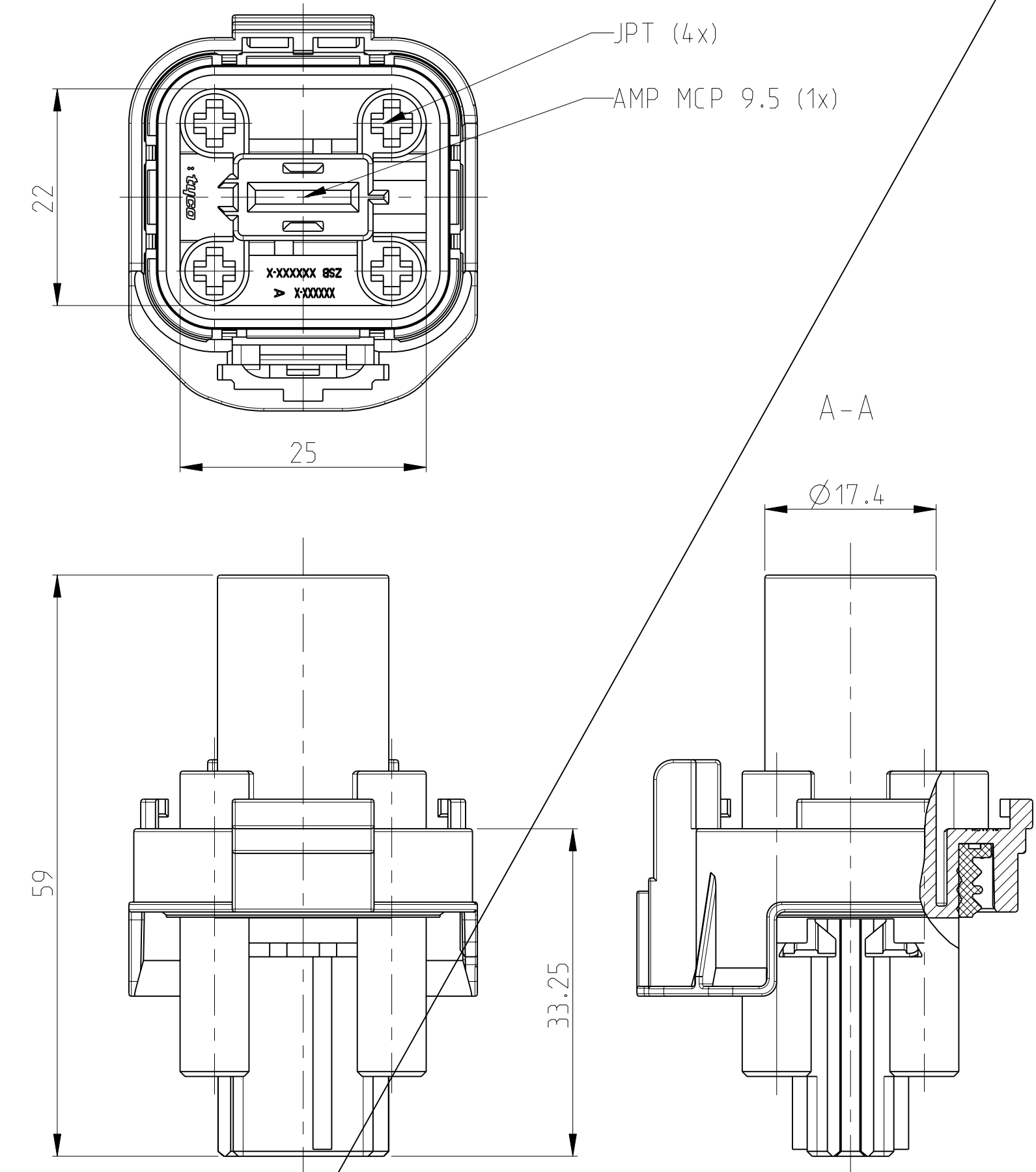
REV	DATE	DESCRIPTION	BY	CHK	APPV
B1	04APR2007	SEE E-07-007874	LN	AK	
B2	11APR2007	SEE E-07-008262	LN	VB	
B3	11SEP2007	SEE E-07-021562	SC	VB	
B4	10SEP2008	SEE E-08-022852	SC	VB	

2:1 VARIANT-A
 Variante-A
 CONTACT LAYOUT
 Kammerbelegung



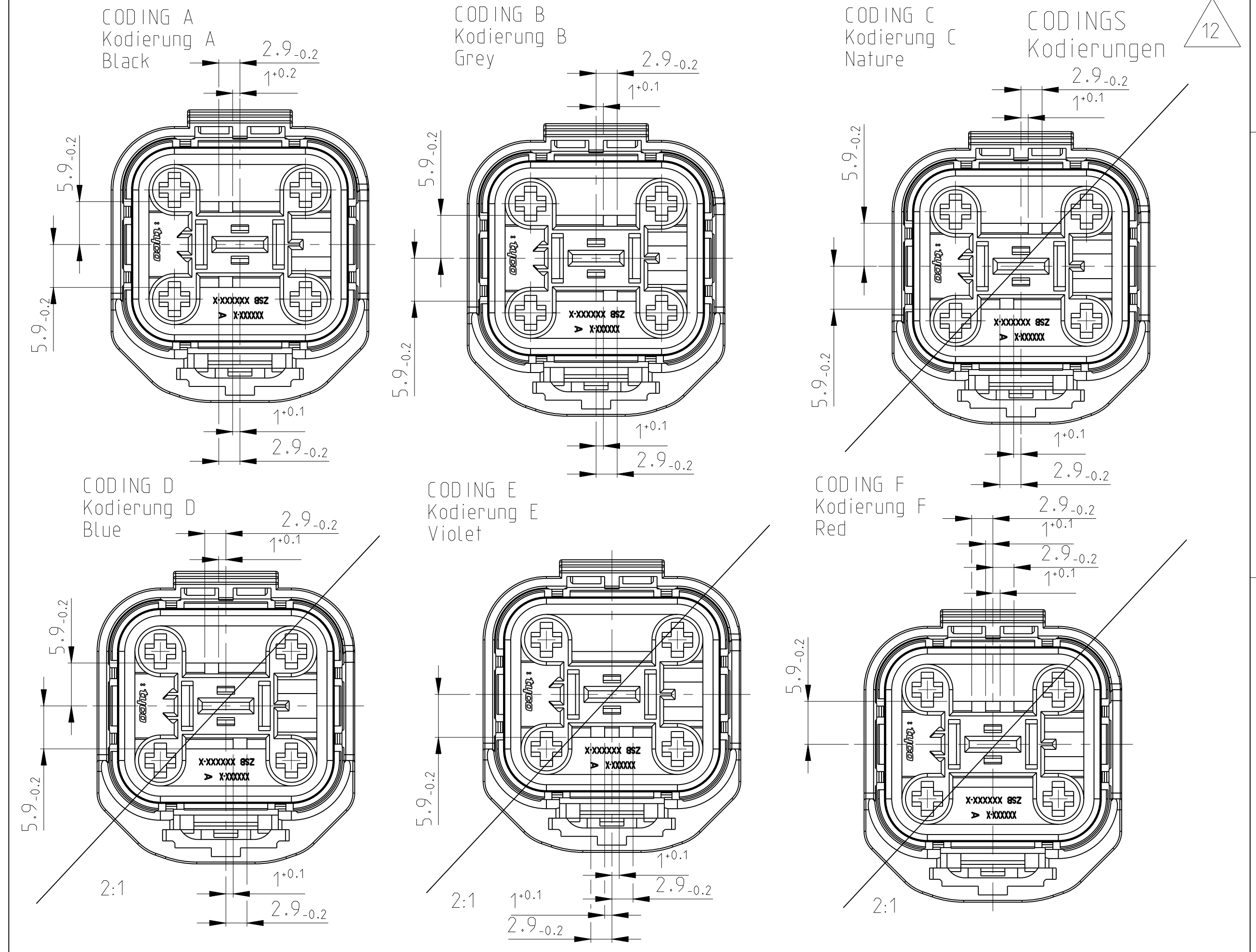
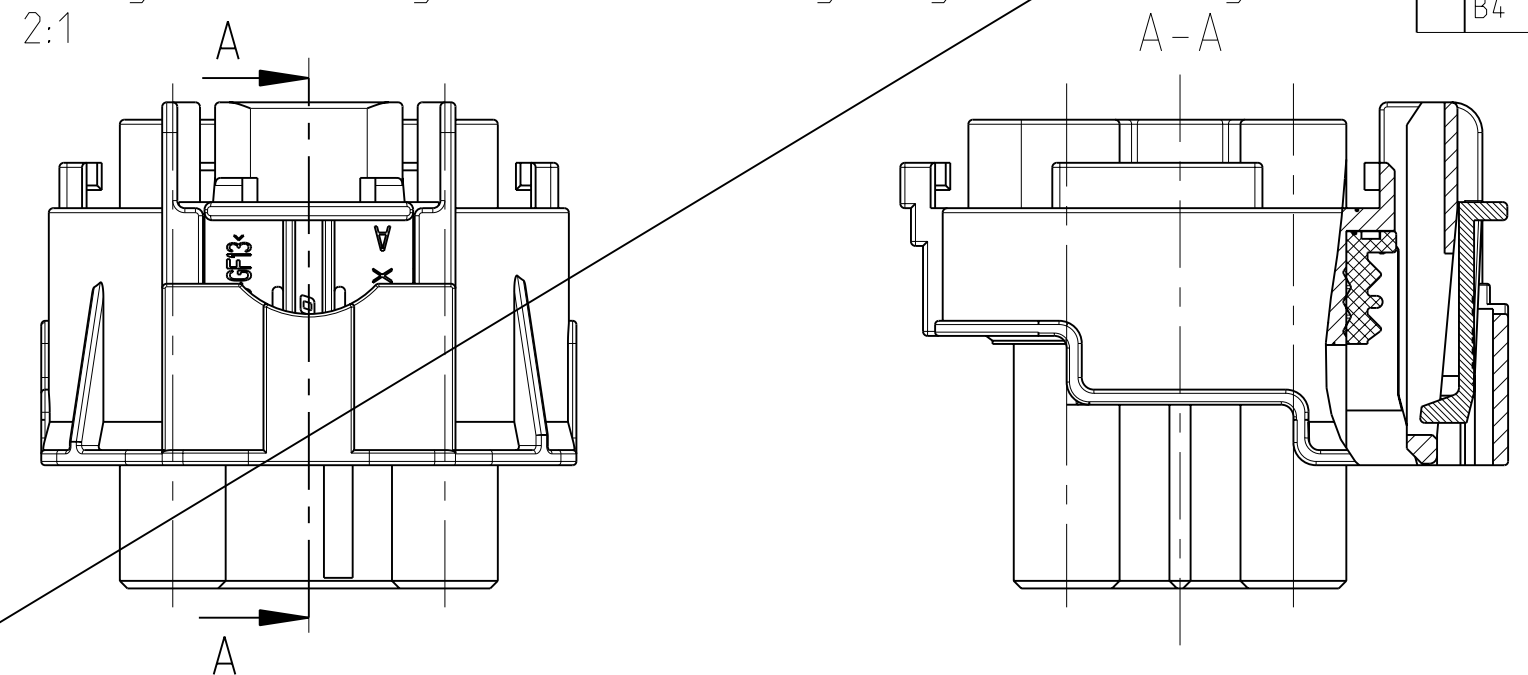
13 VARIANTS
 Varianten

VARIANT-B
 Variante-B
 CONTACT LAYOUT
 Kammerbelegung



HOUSING TO FIT THROUGH
 SHEET METAL CUT-OUT $\varnothing 45\text{mm}$
 Gehäuse passt durch
 Blechausschnitt $\varnothing 45\text{mm}$

DELIVERY POSITION
 Anlieferungszustand
 ASSEMBLAGE VERSION WITH CPA
 Montageausführung mit Zweitverriegelungsvorrichtung



- NOTES
 BEMERKUNGEN
- 1 TE-LOGO
 TE-Firmenzeichen
 - 2 ORDER NUMBER
 Bestell-Nummer
 - 3 REVISION NUMBER
 Werkzeug-Änderungsindex
 - 4 MATERIAL MARKING
 Werkstoffkennzeichnung
 - 5 NV
 ORDER NUMBERT NOTE NOT VALID
 Bemerkung nicht verwendet
 - 6 NV
 MARKING FOR OPEL SIGN
 OPEL-Kurzzeichen
 - 7 NV
 PRODUCTION DATE
 Produktionsdatum
 - 8 NV
 CAVITY MARKING
 Nestmarkierung
 - 9 PRE-SERIES PART WITH CONDITIONAL RELEASE MARKED WITH
 CONDITIONING CLOCK INSTEAD OF DATE CLOCK
 Vorseerienteile mit bedingter Freigabe markiert mit
 Änderungsuhr anstelle der Datumsuhr
 - 10 LOOSE PARTS PACKAGED IN CARTON
 Verpackung, löse im Karton
 - 11 CAVITY IDENTIFICATION
 Kammerbezeichnung
 - 12 ATTENTION : PRE-SERIES PART IS MARKED WITH A PINK DOT !
 ACHTUNG: Vorseerienteile sind mit rosa Punkt markiert !
 Verpackungseinheit richtet sich nach Auftragsmenge.

TE ORDER NO STRIP FORM	TE ORDER NO LOOSE PIECE	WIRE RANGE MM ²	MATERIAL	FINISH	SINGLE WIRE SEAL NO
1-0967591-1	1-0929153-1	>10-16	CuNiSi	TIN PLATED	0-1355437-3
1-0967590-2	1-0929152-2	6-10	CuNiSi	TIN PLATED SnAg	0-1355437-1;-2
1-0967590-1	1-0929152-1	6-10	CuNiSi	TIN PLATED	0-1355437-1;-2
RECOMMENDED CONTACT SYSTEM: AMP MCP 9.5; SEALED					FLK
0-1241418-4	0-1241419-4	>4-6.0	CuNiSi	TIN PLATED SnAg	0-1719043-1
0-1241416-1	0-1241417-1	>2.5-4.0	CuNiSi	TIN PLATED	0-1394512-1
0-1241414-1	0-1241415-1	>1.0-2.5	CuNiSi	TIN PLATED	0-1394511-1
RECOMMENDED CONTACT SYSTEM: AMP MCP 6.3; SEALED					FLR
0-0964273-1	0-0964287-1	>1.0-2.5	CuFe 2	PRETINNED	0-0963292-1
0-0964286-1	0-0964285-1	0.5-1.0	CuFe 2	PRETINNED	0-0963293-1
0-0964282-1	0-0964281-1	0.35-0.5	CuFe 2	PRETINNED	0-0963294-1
RECOMMENDED CONTACT SYSTEM: JPT- TYPE A; SEALED					FLR

USED WITH :
 Verwenden mit :

RETAINER PN 0-1718879-1
 2.Kontaktsicherung PN 0-1718879-1

RETAINER PN 0-1718879-2
 2.Kontaktsicherung PN 0-1718879-2

COVER PN EGATN03442-058-1
 Kappe PN EGATN03442-058-1

CUSTOMER SIGN	ASS'Y PART-NO.	REV.	COD.	VARIANTS	POS.	QTY.	WEIGHT (g)	DESCRIPTION	MATERIAL	FINISH COLOUR	USED WITH	TE-COUNTERPART	ITEM NO.
ZFW5-35	0-1718878-2	B	B	A	2	1	14.1	SEAL Dichtung JPT / AMP MCP 6.3-HOUSING. SPOS. JPT / AMP MCP 6.3-Gehäuse. Spol.	MVQ SHORE 50 A	NATURE natur GREY Grau	14	114-18689 COD. B	4 3
ZFW5-32	0-1718878-1	B	A	A	2	1	14.1	SEAL Dichtung JPT / AMP MCP 6.3-HOUSING. SPOS. JPT / AMP MCP 6.3-Gehäuse. Spol.	MVQ SHORE 50 A	NATURE natur BLACK Schwarz	14	114-18689 COD. A	2 1

DIMENSIONS: mm 	TOLERANCES UNLESS OTHERWISE SPECIFIED: 9 PLC ± 0.5 1 PLC ± 0.5 2 PLC ± 0.5 4 PLC ± 0.5 ANGLES ± 0.2	DWN J.L. Neumeier CHK D. Duenkel V. Bergmann 25NOV2004 30MAR2005 31MAR2005 NAME 108-18974-1 APPLICATION SPEC 114-18686-1 WEIGHT SEE TABLE CUSTOMER DRAWING	Tyco Electronics AMP GmbH D - 64625 Bensheim NAME JPT/AMP MCP 6.3/9.5 HSG, SPOS., ASSY JPT/AMP MCP 6.3/9.5 Gehäuse, Spol., ZSB SIZE CAGE CODE DRAWING NO 00779 SCALE 2:1 SHEET 1 OF 1 REV B4
-----------------------	---	--	--