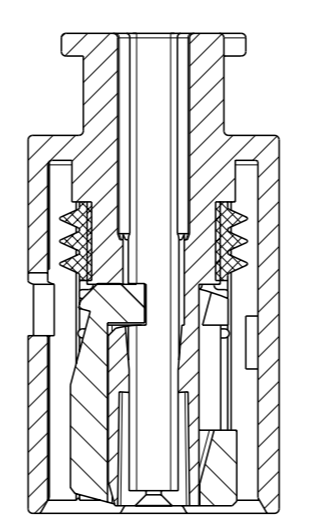
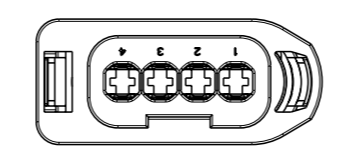
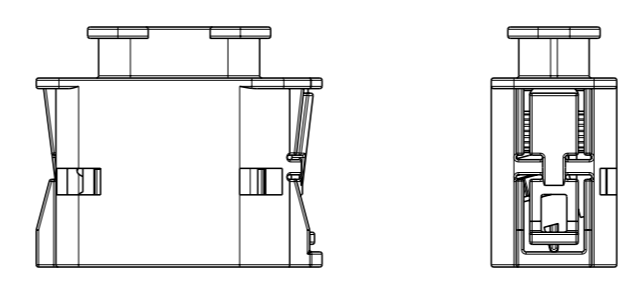
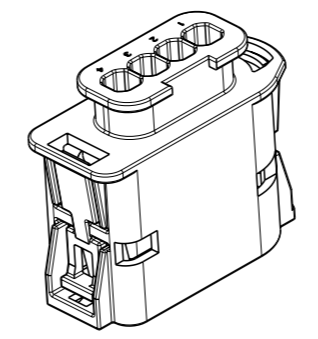


LOCKING PLATE IN END POSITION
2. Kontaktsicherung in Endraststellung



3D VIEW
3D Ansicht
1:1



NOTES:
Bemerkungen:

- ONLY THE GERMAN LANGUAGE VERSION IS AUTHORITY. Massgebend ist nur der deutsche Text.
- FUNCTIONAL MEASUREMENTS MARKED WITH ARE DOCUMENTED IN THE EMPB. NOT MARKED MEASUREMENTS ARE MEASURED, BUT NOT DOCUMENTED IN THE EMPB. DEVIATIONS HAVE TO BE CORRECTED. Funktionsbestimmende Masse, die mit gekennzeichnet sind, werden im EMPB dokumentiert. Nicht gekennzeichnete Masse werden ebenfalls ausgemessen, aber nicht im EMPB dokumentiert. Abweichungen sind zu korrigieren.
- USEABLE CONTACTS AMP MCP 2.8. SEE TE Connectivity NO. 1355036. SINGLE WIRE SEAL-VERSION. Zu verwendende Kontakte AMP MCP 2.8 siehe TE Connectivity Zeichnung 1355036. Einzeldichtungsausführung.
- MAX. WIRE SIZE RANGE 2.5mm² FLR PERMITTED. QUANTITY SEE WIRE HARNESS DRAWING. FOR PERMISSIBLE CURRENT CARRYING CAPACITY OF THE SINGLE CONTACT SEE CONTACT SPECIFICATION NO. 108-18513-1 max. zulässiger Leitungsquerschnitt 2.5mm² FLR, die Stückzahl ist im Leitungssatz festgelegt. die zulässige Strombelastbarkeit für die einzelnen Kontakte ist der Kontakt-Spezifikation 108-18513-0 zu entnehmen.
- SUPPLIER-MARK. Lieferantenkennzeichnung.
- SPACE OF ACTIVITY. Befähigungsfreiraum.
- SUPPLY CONDITION: LOCKING PLATE IN PRELOCKED POSITION. Auslieferungszustand: Zweite Kontaktsicherung in Vorraststellung.
- WARPAGE PERMITTED TO MAX. -0.5 MM. Verzug zulässig bis max. -0.5 mm.
- TE Connectivity ORDER-NO. TE Connectivity Bestell-Nr.
- ACCORDING TO INTERFACE-DRAWING. SEE TE Connectivity NO. 114-18251-011. Passend zu Schnittstellen-Zeichnung siehe TE Connectivity-Nr. 114-18251-011.

CODING A AS SHOWN
Kodierung A wie gezeichnet

TE- Bestell.-Nr. ORDER-NO.	COD	Benennung TITLE	VAR	REV	QTY	Benennung TITLE	Werkstoff MATERIAL	Oberfläche/Farbe SURFACE/COLOUR	Pos. ITEM
3-1718628-2	C	Buchsengehäuse 4pol. Socket Housing 4pos.		A	1	Dichtung SEALING	MVQ-30	natur NATURE	3
				A	1	2. Kontaktsicherung RETAINER	PA46-GF15	blau/BLUE øhnl./SIM. RAL 5012	2
				A	1	Buchsengehäuse SOCKETHOUSING	PA46-GF30	schwarz/BLACK øhnl./SIM. RAL 9011	1
2-1718628-2	B	Buchsengehäuse 4pol. Socket Housing 4pos.	II	A	1	Dichtung SEALING	MVQ-30	natur NATURE	3
				A	1	2. Kontaktsicherung RETAINER	PA46-GF15	schwarz/BLACK øhnl./SIM. RAL 9011	2
				A	1	Buchsengehäuse SOCKETHOUSING	PA46-GF30	schwarz/BLACK øhnl./SIM. RAL 9011	1
1-1718628-2	A	Buchsengehäuse 4pol. Socket Housing 4pos.		A	1	Dichtung SEALING	MVQ-30	natur NATURE	3
				A	1	2. Kontaktsicherung RETAINER	PA46-GF15	natur NATURE	2
				A	1	Buchsengehäuse SOCKETHOUSING	PA46-GF30	schwarz/BLACK øhnl./SIM. RAL 9011	1
3-1718628-1	C	Buchsengehäuse 4pol. Socket Housing 4pos.		A	1	Dichtung SEALING	MVQ-30	natur NATURE	3
				A	1	2. Kontaktsicherung RETAINER	PA66-GF15	blau/BLUE øhnl./SIM. RAL 5012	2
				A	1	Buchsengehäuse SOCKETHOUSING	PA66-GF30	schwarz/BLACK øhnl./SIM. RAL 9011	1
2-1718628-1	B	Buchsengehäuse 4pol. Socket Housing 4pos.	I	A	1	Dichtung SEALING	MVQ-30	natur NATURE	3
				A	1	2. Kontaktsicherung RETAINER	PA66-GF15	natur NATURE	2
				A	1	Buchsengehäuse SOCKETHOUSING	PA66-GF30	schwarz/BLACK øhnl./SIM. RAL 9011	1
1-1718628-1	A	Buchsengehäuse 4pol. Socket Housing 4pos.		A	1	Dichtung SEALING	MVQ-30	natur NATURE	3
				A	1	2. Kontaktsicherung RETAINER	PA66-GF15	schwarz/BLACK øhnl./SIM. RAL 9011	2
				A	1	Buchsengehäuse SOCKETHOUSING	PA66-GF30	schwarz/BLACK øhnl./SIM. RAL 9011	1

THIS DRAWING IS A CONTROLLED DOCUMENT. DIESES ZEICHNUNGSDOKUMENT WIRD DURCH AMF REGELGEBUNG KONTROLLIERT. ANSCHAUEN DER ZEICHNUNG BEFOLGEN SIE DIE RICHTIGEN VERFAHREN. DIESE ZEICHNUNG WIRD DURCH AMF REGELGEBUNG KONTROLLIERT. SIE SIND VERBODEN, DIESE ZEICHNUNG FÜR ANDERE ZWECKE ZU VERWENDEN.	OWN G. Roth 23SEP2004		DATE	OWN	APVD
DIMENSIONS: mm MASSEN/MASSEN: mm DIMENSIONS: mm MASSEN/MASSEN: mm DIMENSIONS: mm MASSEN/MASSEN: mm DIMENSIONS: mm MASSEN/MASSEN: mm DIMENSIONS: mm MASSEN/MASSEN: mm	DIMENSIONS: mm MASSEN/MASSEN: mm DIMENSIONS: mm MASSEN/MASSEN: mm DIMENSIONS: mm MASSEN/MASSEN: mm DIMENSIONS: mm MASSEN/MASSEN: mm DIMENSIONS: mm MASSEN/MASSEN: mm		DIMENSIONS: mm MASSEN/MASSEN: mm DIMENSIONS: mm MASSEN/MASSEN: mm DIMENSIONS: mm MASSEN/MASSEN: mm DIMENSIONS: mm MASSEN/MASSEN: mm DIMENSIONS: mm MASSEN/MASSEN: mm	DIMENSIONS: mm MASSEN/MASSEN: mm DIMENSIONS: mm MASSEN/MASSEN: mm DIMENSIONS: mm MASSEN/MASSEN: mm DIMENSIONS: mm MASSEN/MASSEN: mm DIMENSIONS: mm MASSEN/MASSEN: mm	DIMENSIONS: mm MASSEN/MASSEN: mm DIMENSIONS: mm MASSEN/MASSEN: mm DIMENSIONS: mm MASSEN/MASSEN: mm DIMENSIONS: mm MASSEN/MASSEN: mm DIMENSIONS: mm MASSEN/MASSEN: mm
MATERIAL	11 g	SCALE	5:1	SHEET	1 OF 1
CUSTOMER DRAWING	/KUNDENZEICHNUNG	SCALE	5:1	SHEET	1 OF 1