

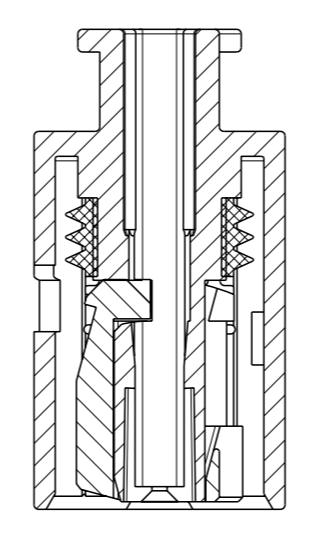
LOC	DIST	REV	DATE	OWN	APVD
FM	-	A	23SEP2004	GRO	-
		A1	30JAN2013	GB	SZG

NOTES:
Bemerkungen:

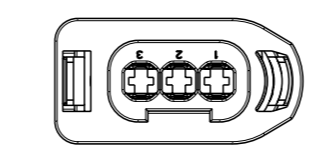
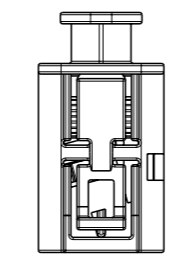
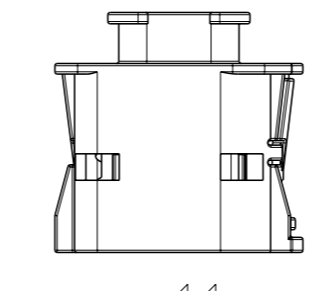
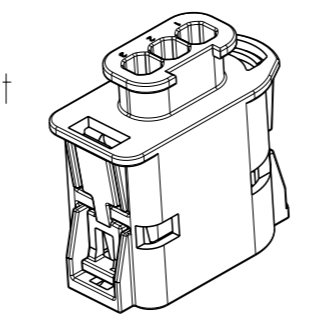
- ONLY THE GERMAN LANGUAGE VERSION IS AUTHORITATIVE
Massgebend ist nur der deutsche Text
- FUNCTIONAL MEASUREMENTS MARKED WITH ARE DOCUMENTED IN THE EMPB. NOT MARKED MEASUREMENTS ARE MEASURED, BUT NOT DOCUMENTED IN THE EMPB. DEVIATIONS HAVE TO BE CORRECTED. Funktionsbestimmende Masse, die mit gekennzeichnet sind, werden im EMPB dokumentiert. Nicht gekennzeichnete Masse werden ebenfalls ausgemessen, aber nicht im EMPB dokumentiert. Abweichungen sind zu korrigieren.
- USEABLE CONTACTS AMP MCP 2.8
SEE TE Connectivity NO. 1355036
Zu verwendende Kontakte AMP MCP 2.8
siehe TE Connectivity Zeichnung 1355036
- MAX. WIRE SIZE RANGE 2.5mm² FLR PERMITTED
QUANTITY SEE WIRE HARNESS DRAWING
FOR PERMISSIBLE CURRENT CARRYING CAPACITY OF THE SINGLE CONTACT
SEE CONTACT SPECIFICATION NO. 108-18513-1
max. zulässiger Leitungsquerschnitt 2.5mm² FLR.
die Stückzahl ist im Leitungssatz festgelegt
die zulässige Strombelastbarkeit für die einzelnen Kontakte ist der Kontakt-Spezifikation 108-18513-0 zu entnehmen
- SUPPLIER-MARK
Lieferantenkennzeichnung
- SPACE OF ACTIVITY
Betaetigungsfreiraum
- SUPPLY CONDITION: LOCKING PLATE IN PRELOCKED POSITION
Auslieferungszustand: Zweite Kontaktsicherung in Vorraststellung
- WARPAGE PERMITTED TO MAX. -0.5 MM
Verzug zulaessig bis max. -0.5 mm
- TE Connectivity ORDER-NO.
TE Connectivity Bestell-Nr.
- ACCORDING TO INTERFACE-DRAWING
SEE TE Connectivity NO. 114-18251-011
Passend zu Schnittstellen-Zeichnung
siehe TE Connectivity Nr. 114-18251-011

CODING A AS SHOWN
Kodierung A wie gezeichnet

LOCKING PLATE IN END POSITION
2. Kontaktsicherung in Endraststellung



3D VIEW
3D Ansicht
1:1



TE Connectivity Bestell.-Nr. ORDER-NO.	COD	Benennung TITLE	VAR	REV	QTY	Benennung TITLE	Werkstoff MATERIAL	Oberflaeche/Farbe SURFACE/COLOUR	Pos. ITEM
3-1718627-2	C	Buchsengehaeuse 3pol. Socket Housing 3pos.		A	1	Dichtung SEALING	MVQ-30	natur NATURE	3
				A	1	2. Kontaktsicherung RETAINER	PA46-GF15	blau/BLUE ähnl./SIM. RAL 5012	2
				A	1	Buchsengehaeuse SOCKETHOUSING	PA46-GF30	schwarz/BLACK ähnl./SIM. RAL 9011	1
2-1718627-2	B	Buchsengehaeuse 3pol. Socket Housing 3pos.	II	A	1	Dichtung SEALING	MVQ-30	natur NATURE	3
				A	1	2. Kontaktsicherung RETAINER	PA46-GF15	natur NATURE	2
				A	1	Buchsengehaeuse SOCKETHOUSING	PA46-GF30	schwarz/BLACK ähnl./SIM. RAL 9011	1
1-1718627-2	A	Buchsengehaeuse 3pol. Socket Housing 3pos.		A	1	Dichtung SEALING	MVQ-30	natur NATURE	3
				A	1	2. Kontaktsicherung RETAINER	PA46-GF15	schwarz/BLACK ähnl./SIM. RAL 9011	2
				A	1	Buchsengehaeuse SOCKETHOUSING	PA46-GF30	schwarz/BLACK ähnl./SIM. RAL 9011	1
3-1718627-1	C	Buchsengehaeuse 3pol. Socket Housing 3pos.		A	1	Dichtung SEALING	MVQ-30	natur NATURE	3
				A	1	2. Kontaktsicherung RETAINER	PA66-GF15	blau/BLUE ähnl./SIM. RAL 5012	2
				A	1	Buchsengehaeuse SOCKETHOUSING	PA66-GF30	schwarz/BLACK ähnl./SIM. RAL 9011	1
2-1718627-1	B	Buchsengehaeuse 3pol. Socket Housing 3pos.	I	A	1	Dichtung SEALING	MVQ-30	natur NATURE	3
				A	1	2. Kontaktsicherung RETAINER	PA66-GF15	natur NATURE	2
				A	1	Buchsengehaeuse SOCKETHOUSING	PA66-GF30	schwarz/BLACK ähnl./SIM. RAL 9011	1
1-1718627-1	A	Buchsengehaeuse 3pol. Socket Housing 3pos.		A	1	Dichtung SEALING	MVQ-30	natur NATURE	3
				A	1	2. Kontaktsicherung RETAINER	PA66-GF15	schwarz/BLACK ähnl./SIM. RAL 9011	2
				A	1	Buchsengehaeuse SOCKETHOUSING	PA66-GF30	schwarz/BLACK ähnl./SIM. RAL 9011	1

THIS DRAWING IS A CONTROLLED DOCUMENT. DATE: 23SEP2004. APPROVED BY: G. Roth. DATE: 23SEP2004. CHECKED BY: A. Schraebel. DATE: 01FEB2005.		OWN: G. Roth CHK: A. Schraebel APVD: J. Woller	23SEP2004 01FEB2005	TE Connectivity
DIMENSIONS: mm. TOLERANCES: UNLESS OTHERWISE SPECIFIED: ALLE MASSTÄBE IN mm. TOLERANZEN: SONSTIGES ANSONSTEN ANGEGEBEN.		NAME: SOCKET HOUSING 3POS. Assy Buchsengehaeuse, 3-pol. Assy AMP MCP 2.8	SIZE: A1	RESTRICTED TO: -
MATERIAL: SEE TABLE. WEIGHT: 9 g.		SCALE: 2:1	SHEET: 1 OF 1	REV: A1
CUSTOMER DRAWING		/KUNDENZEICHNUNG		