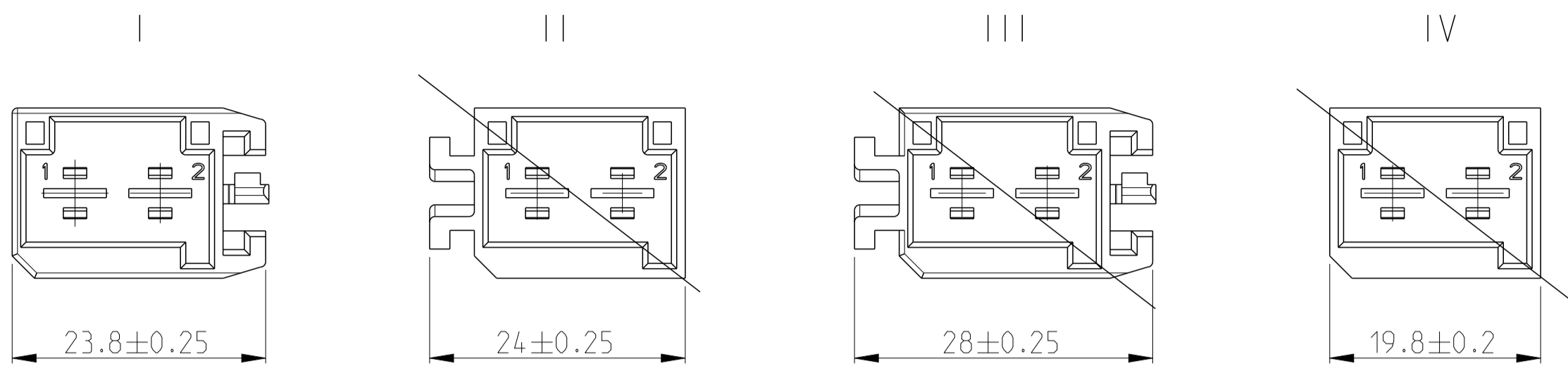


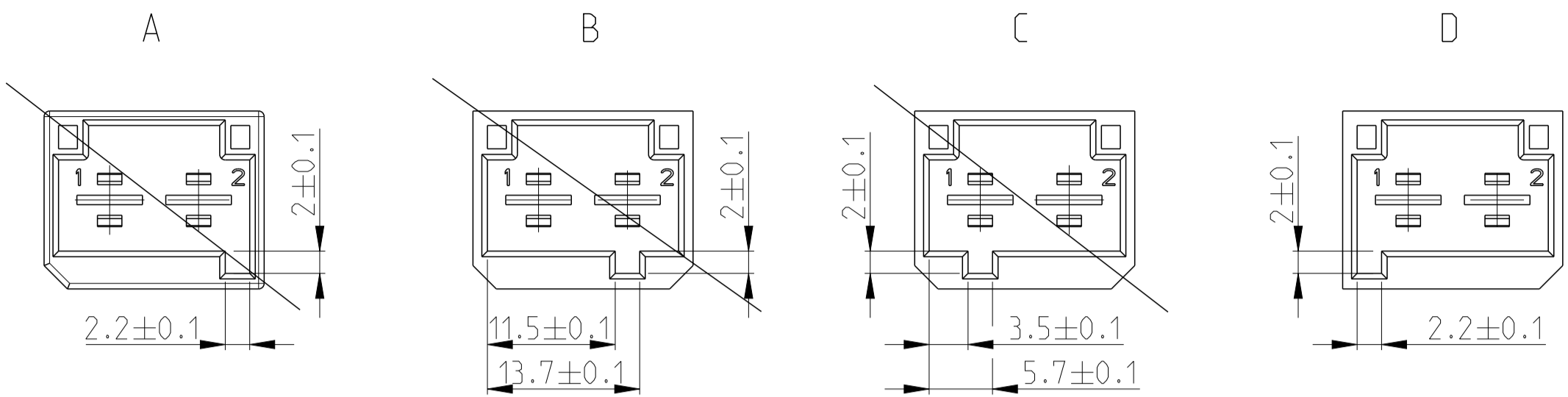
VERSIONS WITH MOUNTING VIEW  
Varianten mit Rastelemente

2:1



CODINGS / Kodierungen  
(WITHOUT MOUNTING VIEW / ohne Rastelemente)

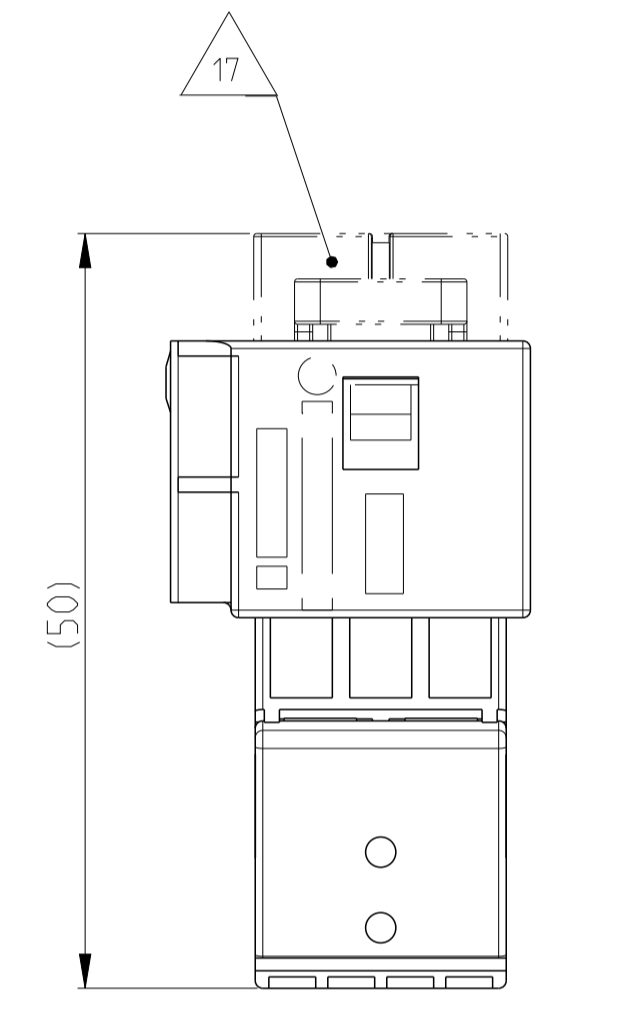
2:1



LOC	DIST	REVISIONS			
A1	-	NO.	DATE	BY	CHK
PRJ-11-00001637		A1	06 JUN 2012	GOS	DME
		A2	05 MAY 2014	CR	HHC
		A3	20 OCT 2014	CR	HHC
		B	25 APR 2017	CR	HHC

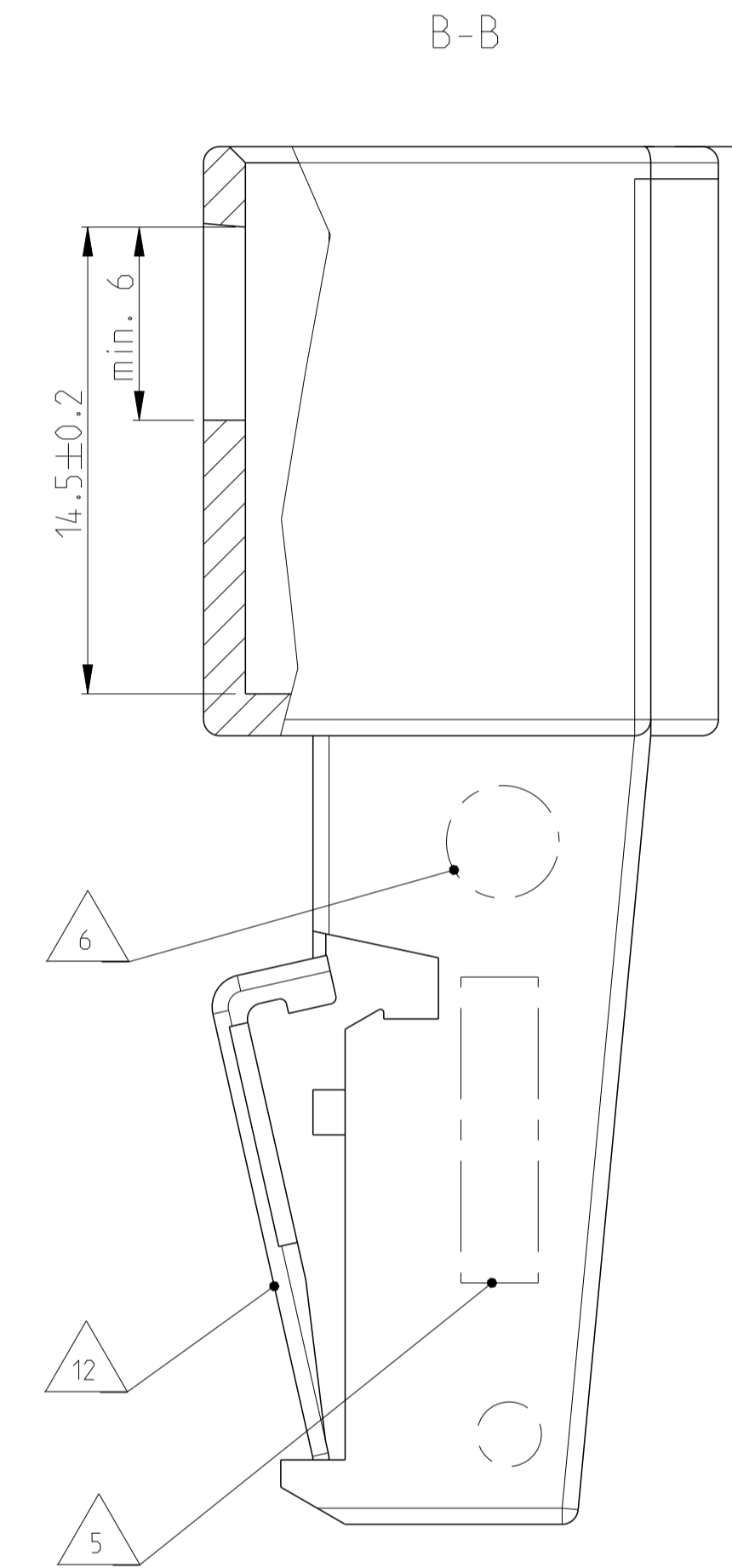
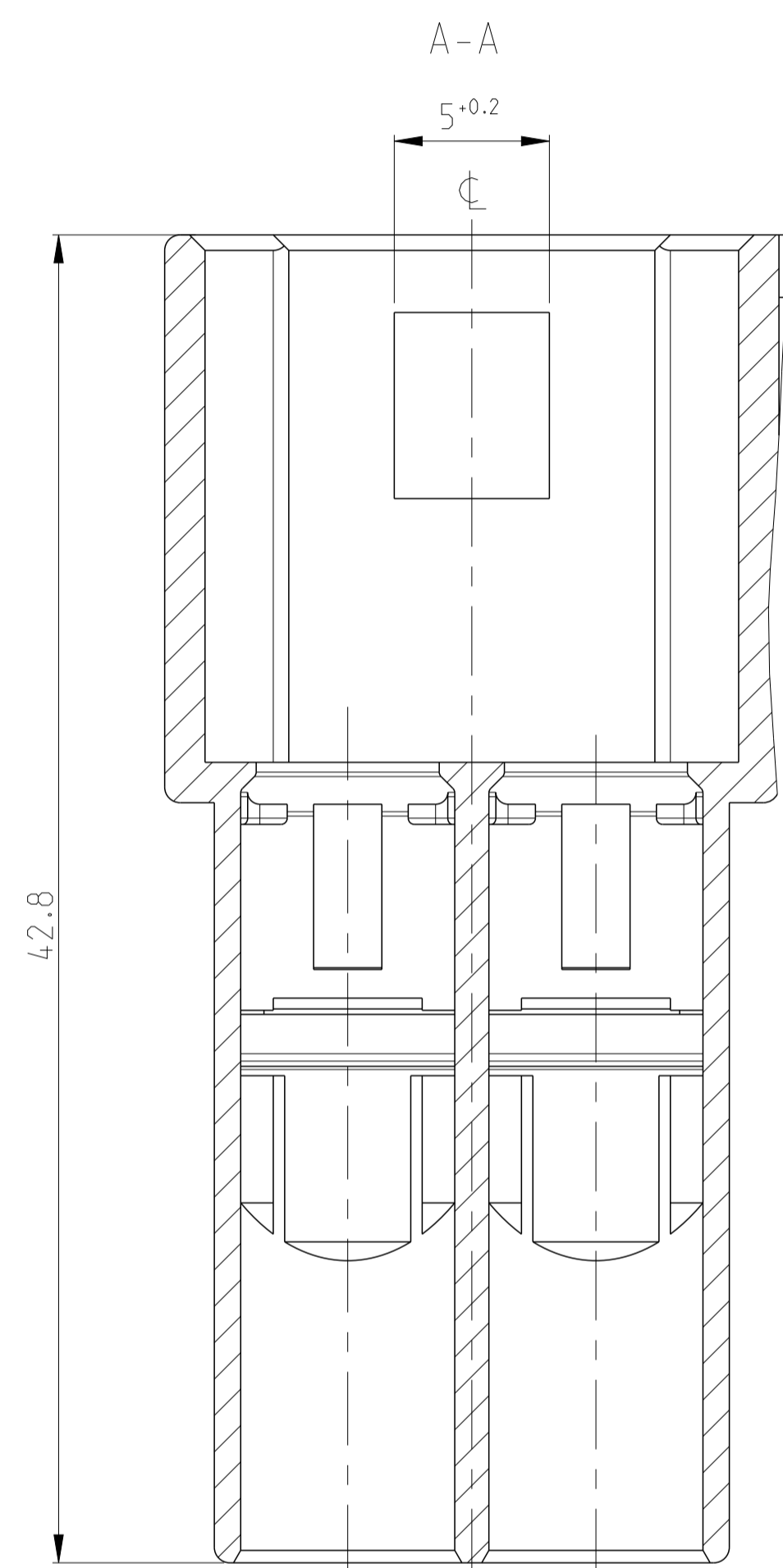
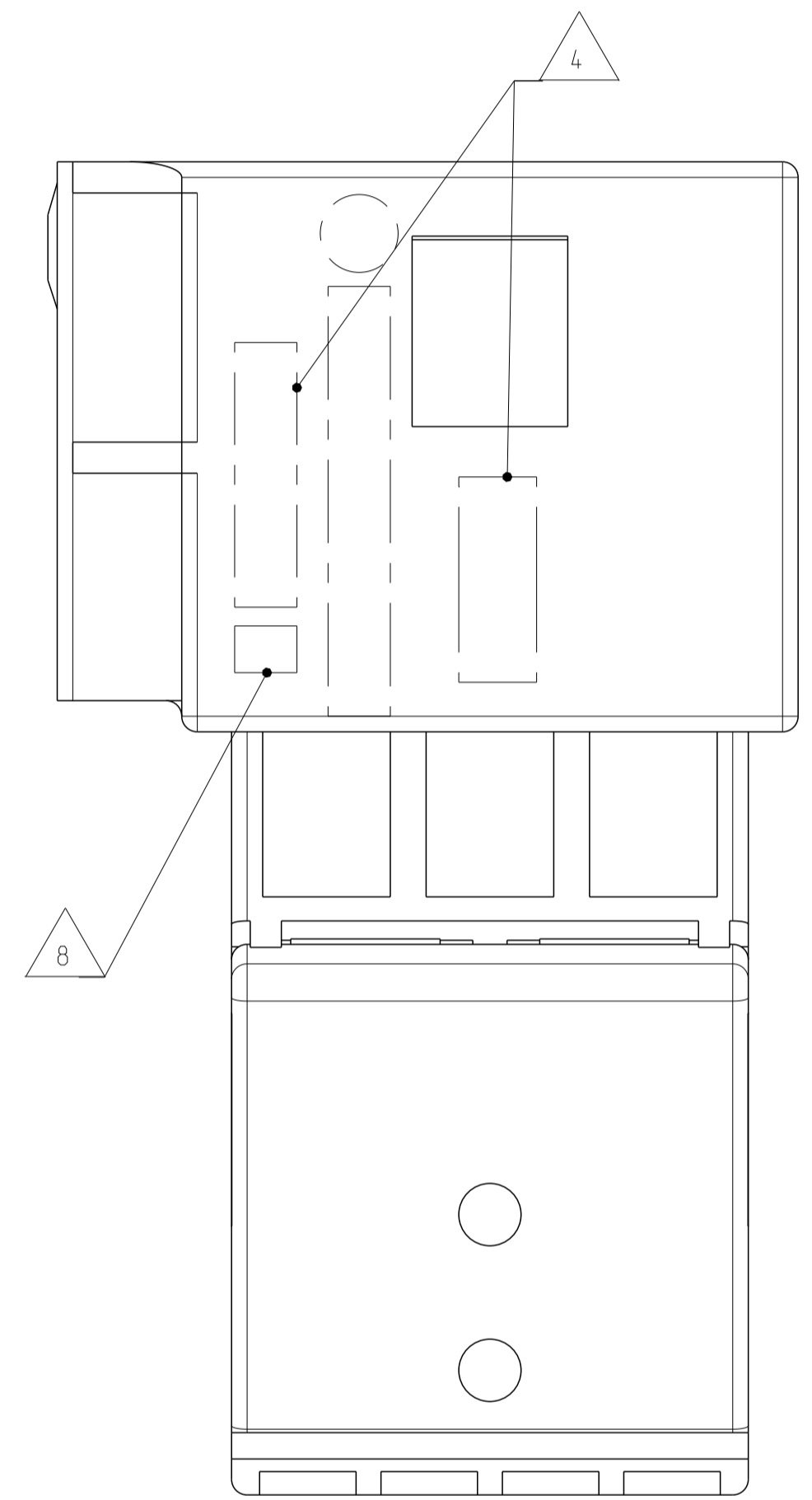
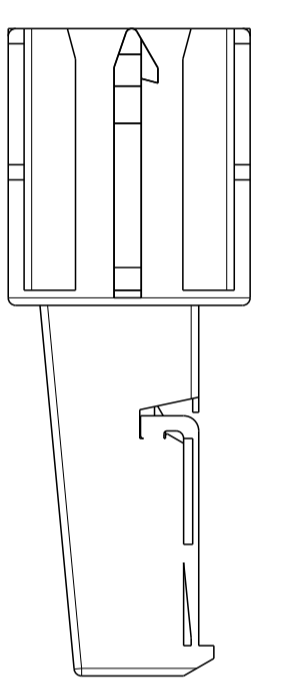
WIRE TO WIRE CONNECTOR  
Fliegende Kupplung

2:1



SECONDARY LOCKING DEVICE  
IN END-LOCKED POSITION  
2. Kontaktsicherung  
in Endraststellung

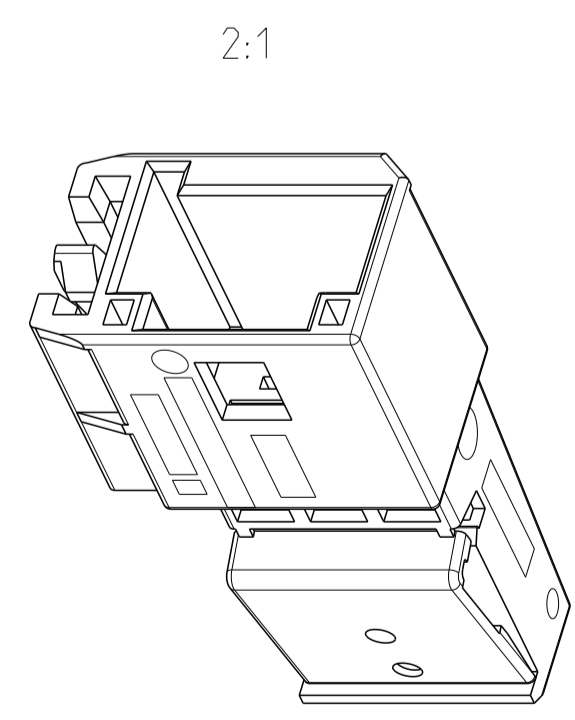
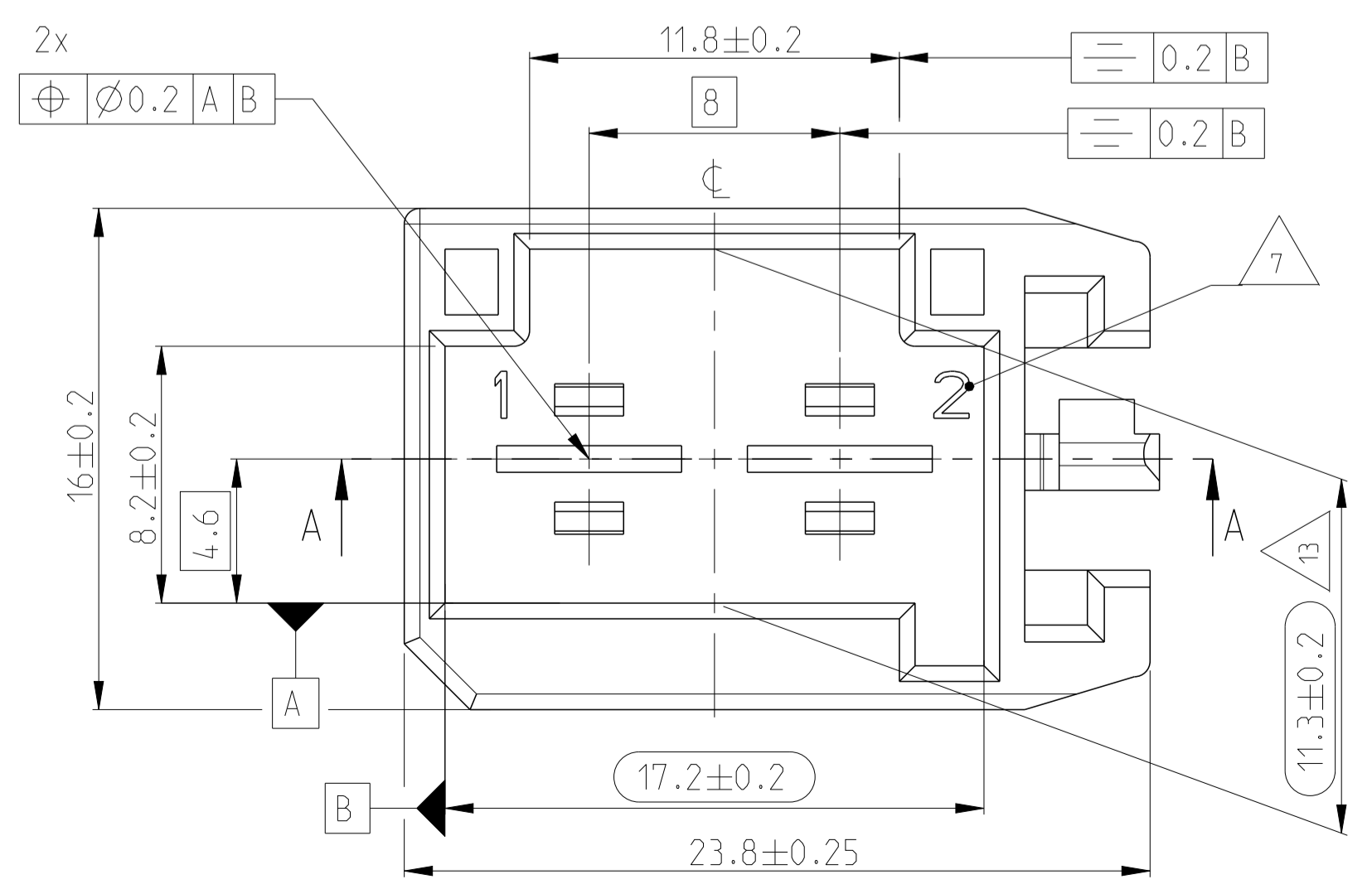
2:1



NOTES:  
Bemerkungen:

- ONLY THE GERMAN LANGUAGE VERSION IS AUTHORITATIVE  
Massgebend ist der deutsche Text
- CODING D AS SHOWN  
Kodierung D wie gezeichnet
- FUNCTIONAL MEASUREMENTS MARKED WITH   
Funktionsbestimmende Masse. sind mit gekennzeichnet
- SUPPLIER MARK  
Lieferantenkennzeichnung
- MATERIAL MARKING  
Materialkennzeichnung
- DATE INSERT  
Datumstempel
- CAVITY IDENTIFICATION  
Kammer-Kennzeichnung
- SUPPLIER REVISION INDEX  
Lieferantenkennzeichnung
- MAX. WIRE SIZE RANGE 6.0 mm<sup>2</sup> FLR PERMITTED  
QUANTITY SEE WIRE HARNESS DRAWING  
FOR PERMISSIBLE CURRENT CARRYING CAPACITY OF THE SINGLE CONTACT  
SEE PRODUCT SPECIFICATION NO. 108-18064  
Max. zulässiger Leitungsquerschnitt 6.0 mm<sup>2</sup> FLR.  
die Stückzahl ist im Leitungssatz festgelegt  
die zulässige Strombelastbarkeit fuer die einzelnen Kontakte ist der  
Produkt-Spezifikation Nr.: 108-18064 zu entnehmen
- NOT SPECIFIED DIMENSIONS SEE SPECIFICATION:   
Fehlende Masse siehe Ausfuehrungsvorschrift:
- SUPPLIED FORM: LOOSE PIECE IN CORRUGATED SHIPPING BOX  
Auslieferungform: Schuetting in Versandkarton
- SUPPLY CONDITION: RETAINER IN PRE-LOCKED POSITION  
Auslieferungszustand: 2. Kontaktsicherung in Vorraststellung
- DIMENSION MEASURED IN AREA  
WARPAGE PERMITTED MAX. ±0.4mm   
Mass im Bereich gemessen  
Verzug zulaessig max. ±0.4mm

NOTE Bem.	FEATURE Merkmal	TE Connectivity - No.
15	CONTACTS BY TE CONNECTIVITY Kontakte von TE Connectivity	1241895
	INTERFACE DRAWING Ausfuehrungsvorschrift	114-18523-1
	USEABLE MATING PART BY TE CONNECTIVITY Passendes Gegenstueck von TE Connectivity	14.18506



VERSION	Benennung TITLE	Masse [kg] MASS [kg]	COD	TE Connectivity Bestell-Nr. ORDER-NO.	REV	Werkstoff MATERIAL	Oberflaeche/Farbe SURFACE/C OLOUR
I	Stecker PLUG	0.006	D	4-1718353-2	B	PBT-GF10 / BASF ULTRADUR B4300G2	grau / GREY aehnl./SIM. RAL7037
	-	-	C	-	-	PBT-GF10 / BASF ULTRADUR B4300G2	violett / VIOLET aehnl./SIM. RAL 4004
	Stecker PLUG	0.006	B	2-1718353-2	B	PBT-GF10 / BASF ULTRADUR B4300G2	natur / NATURE
	-	-	A	-	-	PBT-GF10 / BASF ULTRADUR B4300G2	schwarz / BLACK aehnl./SIM. RAL9011

THIS DRAWING IS A CONTROLLED DOCUMENT. DIESER ZEICHNUNGSDRUCK IST EIN KONTROLLIERTES DOKUMENT. DATE OF MANUFACTURE: 16 MAY 2011. CHECKED BY: G. Ostromenski. DRAWING NO.: 17MAY2011. NAME: D. Mehteredis. PRODUCT SPEC: 2 POS. TAB HOUSING 2 pol. Flachsteckergeraeue 5.8x0.8mm. SCALE: 5:1. SHEET 1 OF 1. REV B.