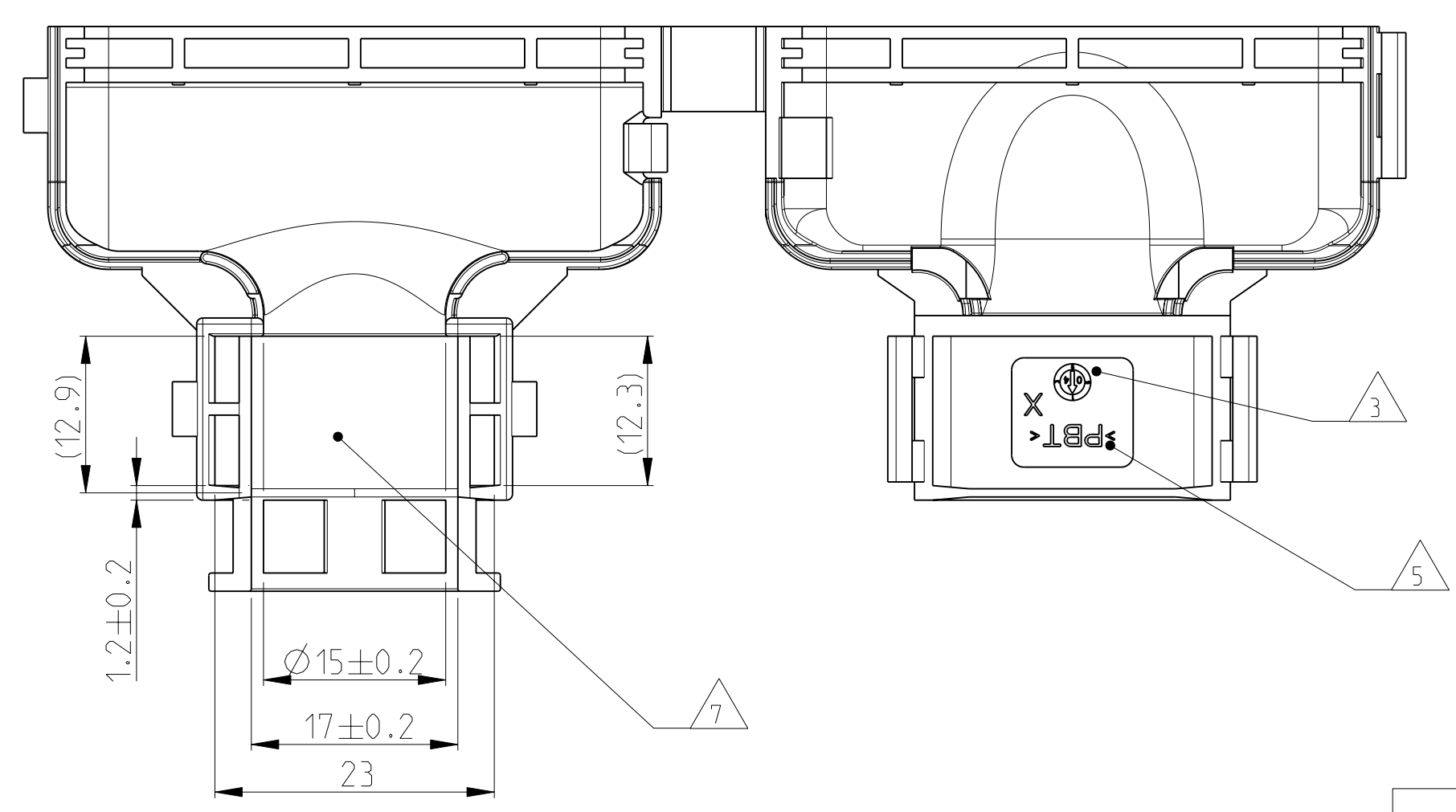
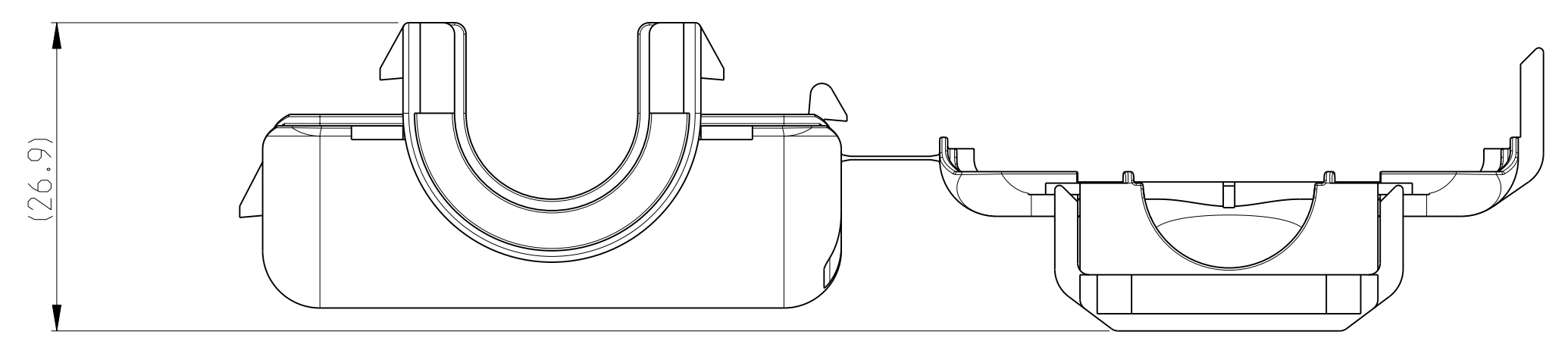
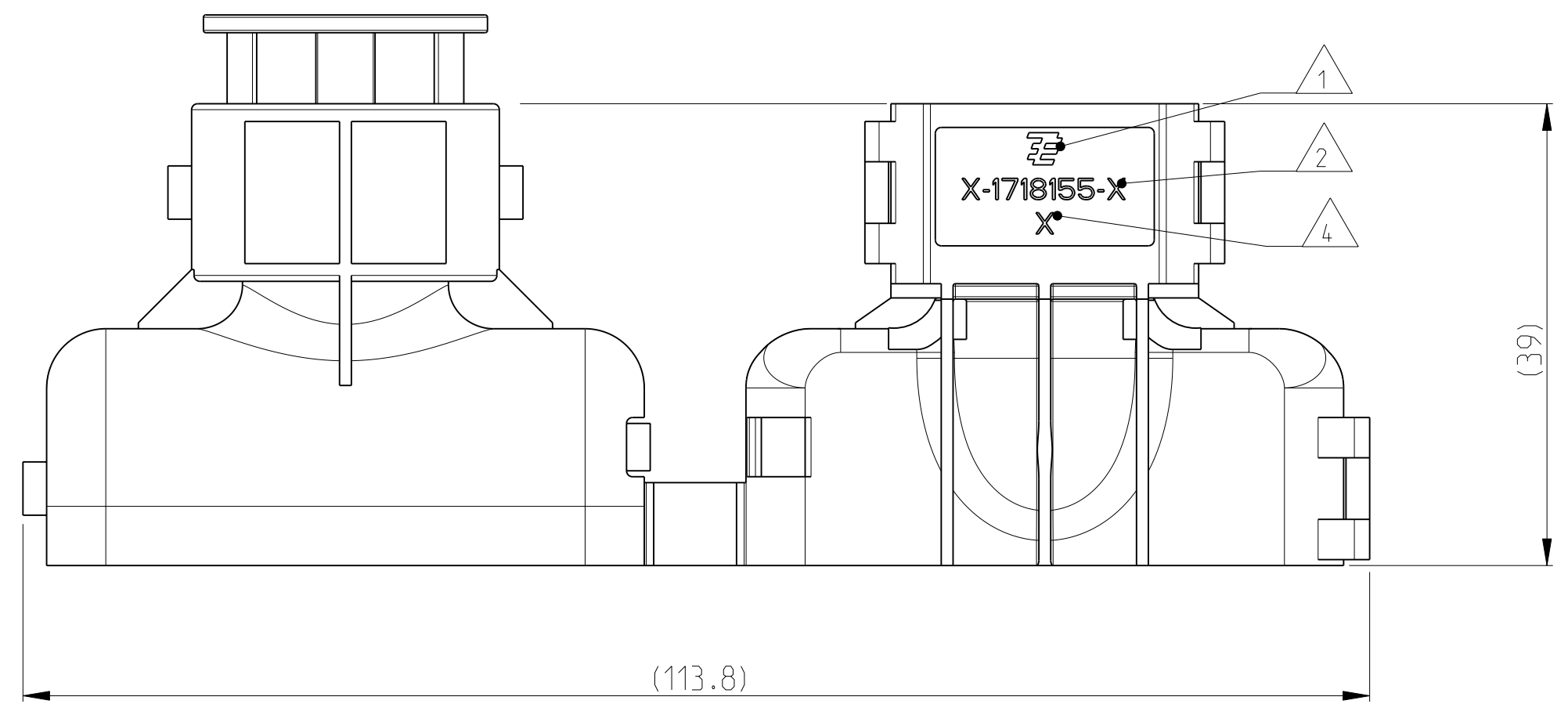
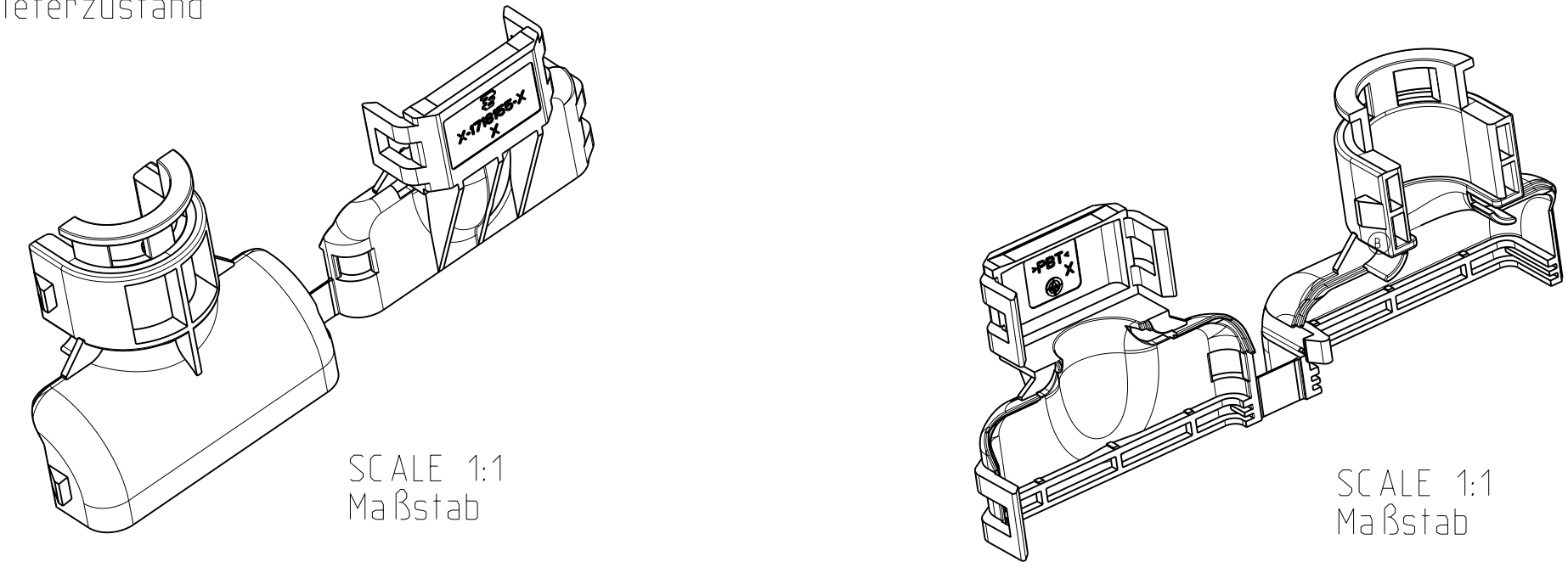
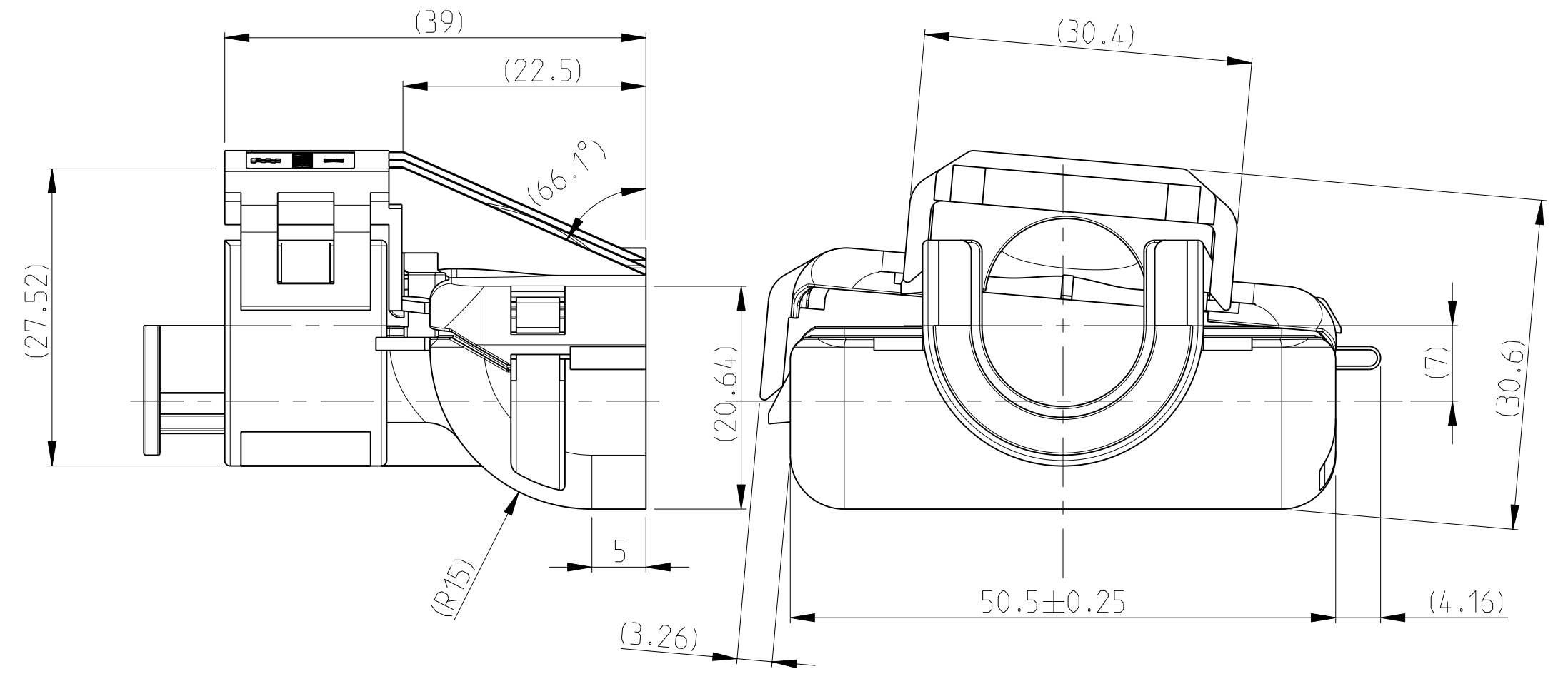
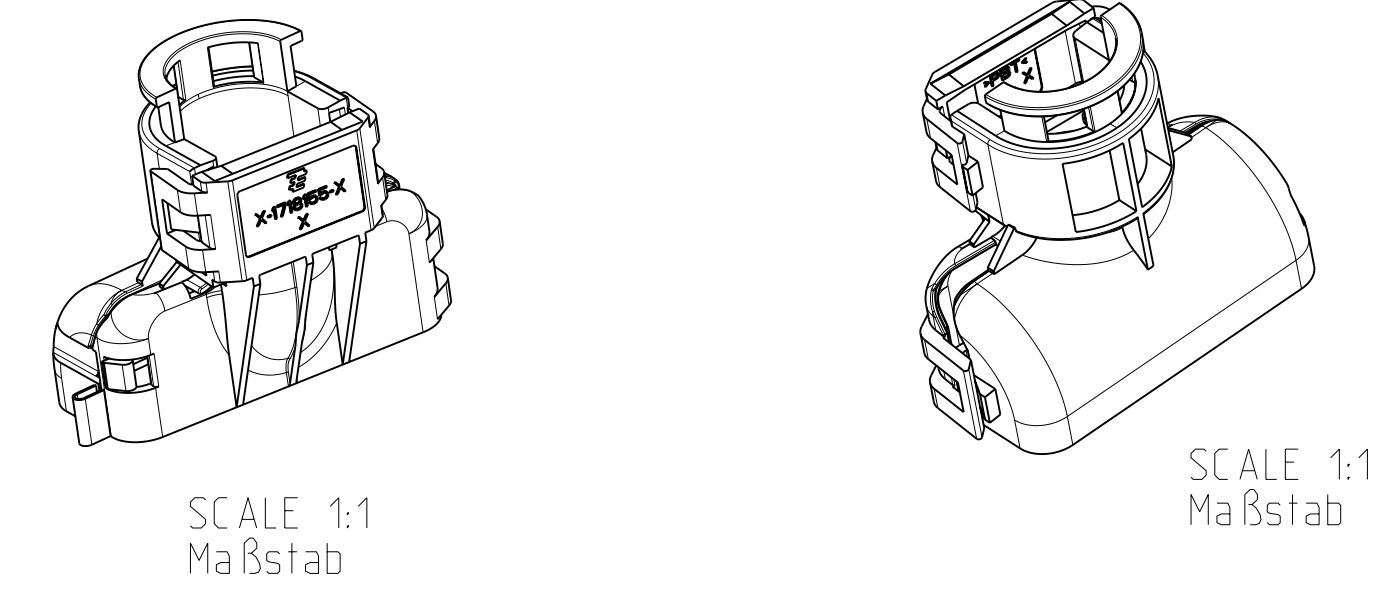


DELIVERY CONDITION
 Lieferzustand



ASSEMBLY CONDITION
 Montagezustand



NOTES
 Bemerkungen

- 1 TYCO ELECTRONICS (TE) LOGO
Tyco Electronics (TE) Logo
- 2 TE PART-NO.
TE Teile-Nr.
- 3 PRODUCTION DATE
Produktionsdatum
- 4 LETTER-INSERT FOR THE REVISION STATUS OF THE MOLD
Schriftsatz für Änderungszustand des Werkzeuges
ACTUAL STATUS: SEE TABLE
Aktueller Stand: siehe Tabelle
- 5 MATERIAL MARKING ACCORDING TO VDA 260
Werkstoffkennzeichnung nach VDA 260
- 6 BULK PACKING IN CORRUGATED BOX
Schüttgut im Versandkarton
- 7 CABLE EXIT DESIGNED FOR CORRUGATED TUBE NW 15
Kabelabgang ausgelegt für Wellrohr NW 15
- 8 MALFUNCTION CAUSED BY LAQUER IS NOT COVERED BY TE WARRANTY
Funktionsbeeinträchtigung durch Lackieren liegt nicht im Einfluß und Gewährleistungsumfang von TE
- 9 FITS TO AMP MCP 2.8 REC.. HOUSING. 16POS.. PN 1718149
passend zu AMP MCP 2.8 Buchsengehäuse, 16pol., PN 1718149

LOC	DIST	REV	DATE	BY	CHK	APPV
A1	-	A	19NOV2003	HH	RK	
		B	01DEC2005	HH	RK	
		B1	27APR2010	HH	RK	

1718155-1	B	PBT	BLACK schwarz	COVER 16POS. Abdeckkappe 16pol.	1
TE ORDER-NO. TE Bestell-Nr.	REV.	MATERIAL	COLOUR Farbe	DESCRIPTION Beschreibung	ITEM

DIMENSIONS MASSENHEITEN: mm		TOLERANCES UNLESS OTHERWISE SPECIFIED: ACC. TO DIN ISO 9011-10		DWN H. Hinrichs 22AUG2003		Tyco Electronics AMP GmbH D - 64625 Bensheim	
0 PLC ±	1 PLC ±	2 PLC ±	3 PLC ±	4 PLC ±	5 PLC ±	6 PLC ±	7 PLC ±
FINISH/SCHLÜSSELFÄRBE SEE TABLE siehe Tabelle				WEIGHT GEWICHT 11g		CUSTOMER DRAW ING /KUNDENZIEHNUNG	
MATERIAL SEE TABLE siehe Tabelle		FINISH/SCHLÜSSELFÄRBE SEE TABLE siehe Tabelle		NAME COVER, 16 POS. Abdeckkappe, 16 pol.		SIZE CAGE CODE DRAWING NO. 00779 1718155	
RESTRICTED TO NUR FÜR				SCALE MASSSTAB 2:1		SHEET BLATT 1 OF VON 1	
				REV. B1			