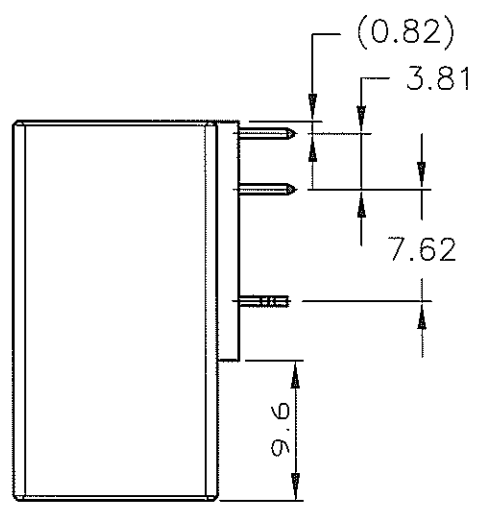
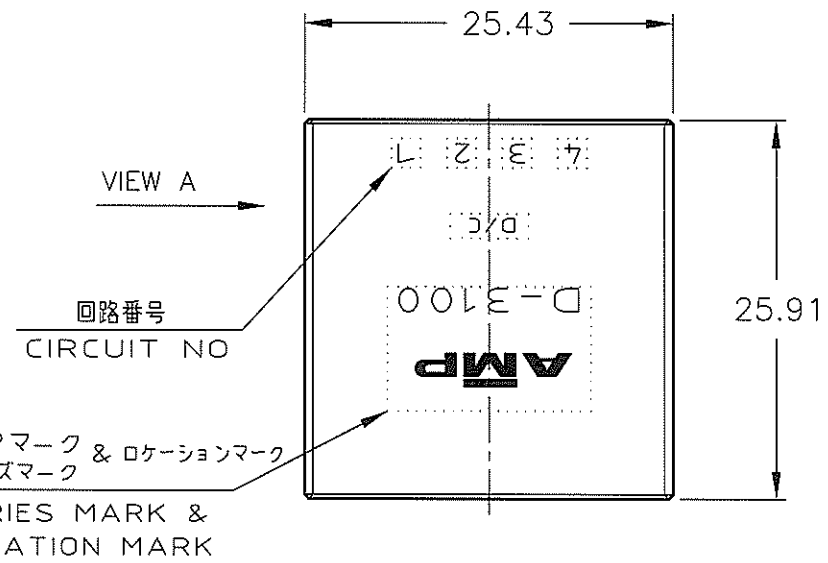


NUMBER 1717412  
METRIC

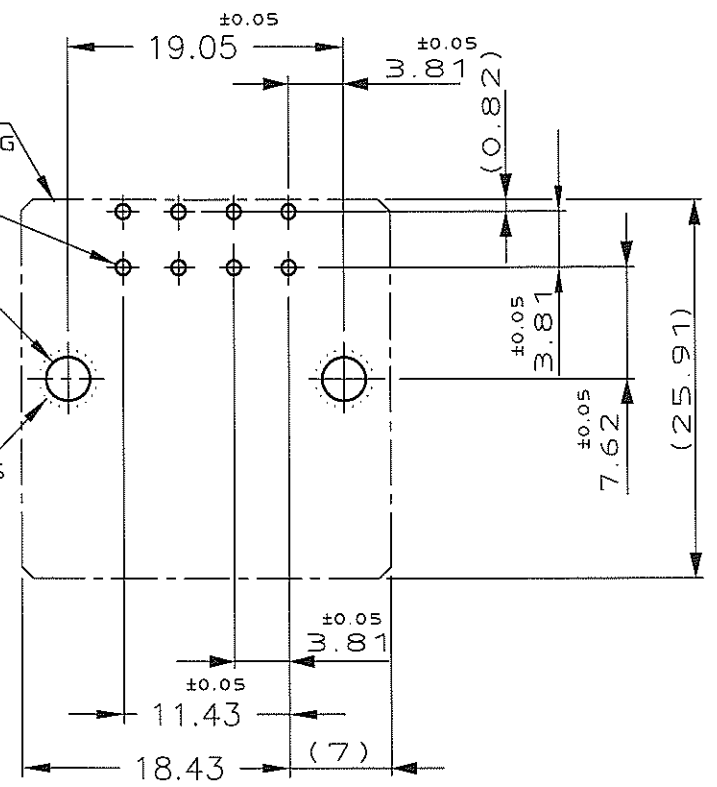
DIMENSIONS IN MILLIMETERS. DO NOT SCALE PRINT

PRINT DIST



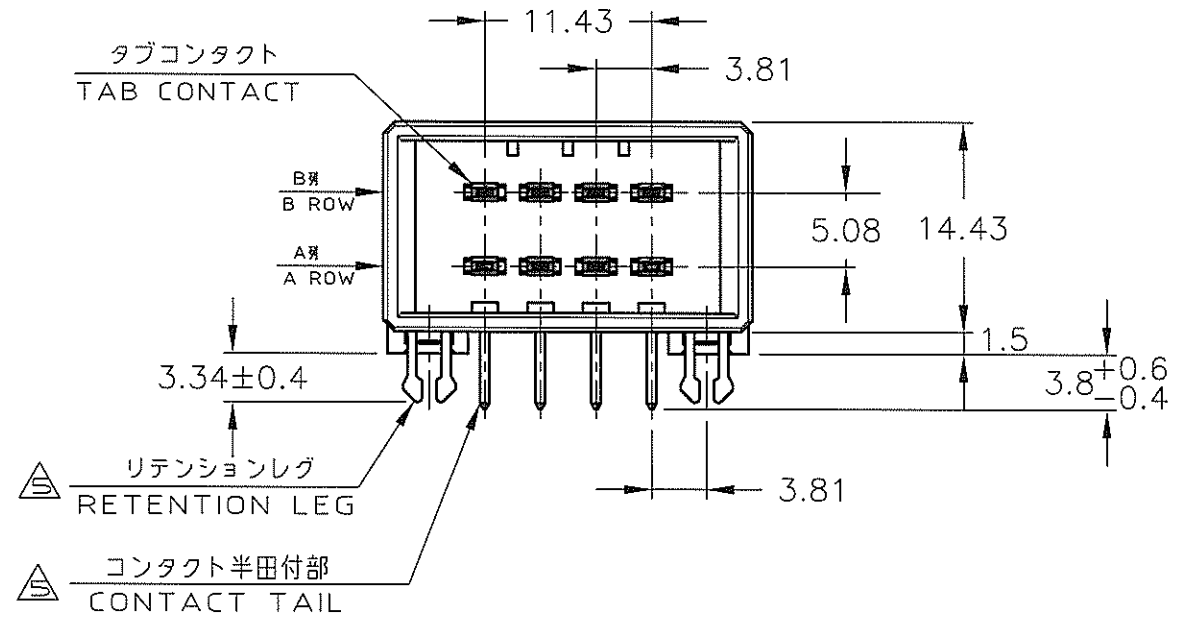
コネクタ外形  
OUTLINE OF HEADER HOUSING

- 8-φ1.1 ±0.1  
DIA 1.1±0.1 8 PLACES
- スルーホール 2-φ3 ±0.1  
DIA 3±0.1 2 PLACES
- ラウンド 2-φ4 MIN  
ROUND DIA 4 MIN 2 PLACES



推奨基板取付け寸法  
PC 基板厚: 1.6±0.1  
(非累積公差)  
(コネクタ搭載面)

RECOMEND PC BOARD HOLE PATTERN  
PC BOARD THICKNESS: 1.6±0.1  
(NOT ACCUMULATE TOLERANCE)  
(CONNECTOR MOUNT SIDE)



NOTES

- MATERIAL: HOUSING: GLASS FILLED THERMO PLASTIC, POLYESTER  
CONTACT: COPPER ALLOY  
RETENTION LEG: COPPER ALLOY
- FINISH (CONTACT AREA): 0.38 μm MIN GOLD PLATING OVER Ni PLATING
- FINISH (CONTACT AREA): 0.76 μm MIN GOLD PLATING OVER Ni PLATING
- FINISH (CONTACT AREA): 2.0 μm MIN TIN PLATED OVER NICKEL
- FINISH (RETENTION LEG): TIN PLATED (CONTACT TAIL) OVER NICKEL
- THE SHAPE, SIZE AND POSITION OF THE CHARACTER SHOW THE OUTLINE THEY DON'T SHOW DETAILS

注記

- 材料: ハウジング: ガラス入り熱可塑性ポリエステル樹脂  
コンタクト: 銅合金  
リテンションレグ: 銅合金
- めっき: コンタクト: 全面Ni下地  
接触部: 0.38 μm MIN 金めっき
- めっき: コンタクト: 全面Ni下地  
接触部: 0.76 μm MIN 金めっき
- めっき: コンタクト: 全面Ni下地  
接触部: 2.0 μm MIN スズめっき
- めっき: リテンションレグとコンタクト半田付部: ニッケル下地の上にスズめっき
- 文字の形状、大きさ、および位置については、大略を示すものであり、詳細を示すものではありません

VIEW A (SCALE: 1:1)

△5	△3	1717412-3
△5	△4	1717412-5
△5	△2	1717412-2
(FINISH)		製品番号 (PART NO.)

LTR	REVISION RECORD	DR	CHK	DATE

Copyright © 1991 AMP(Japan) LTD. ALL RIGHTS RESERVED.	
WIRE RANGE	INSULATION DIA
MATERIAL	FINISH
DR. T.Sakamoto	DE.
CHK D.Mitsuqi	APP. S.Manabe

Copyright © 1991 AMP(Japan) LTD. ALL RIGHTS RESERVED.				Tyco Electronics Tyco Electronics Corporation Kawasaki, Japan			
NAME ダイナミック D3100 水平タイプ 8 極 ヘッダーアセンブリー 8 POS DOUBLE ROW HORIZONTAL HDR ASS'Y FOR DYNAMIC 3100							
一般公差 (GENERAL TOLERANCE)		SIZE	LOC	NUMBER			
10% 30% 30%	±0.3 ±0.4 ±0.45	A3	J	C=1717412			
SCALE		REV		SHEET			
2-1		A		1 OF 1			