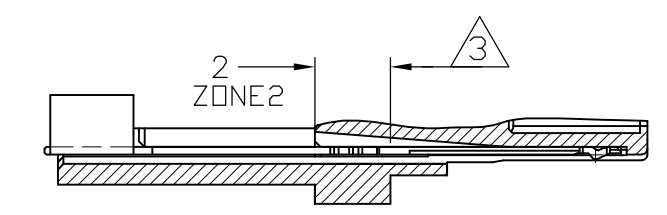


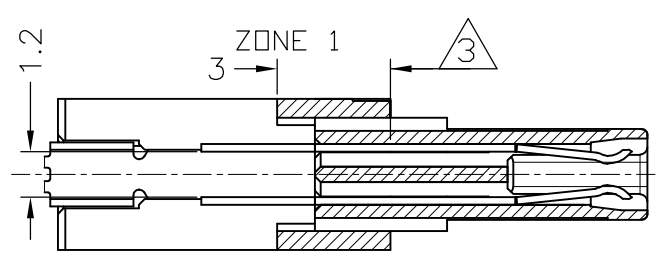
THIS DRAWING IS UNPUBLISHED. RELEASED FOR PUBLICATION  
 © COPYRIGHT BY TYCO ELECTRONICS CORPORATION. ALL RIGHTS RESERVED.

LOC	DIST	REVISIONS					
		P	LTR	DESCRIPTION	DATE	DWN	APVD
J	-		A	REVISED PER ECO-15-009378	11JUL2015	AP	JH

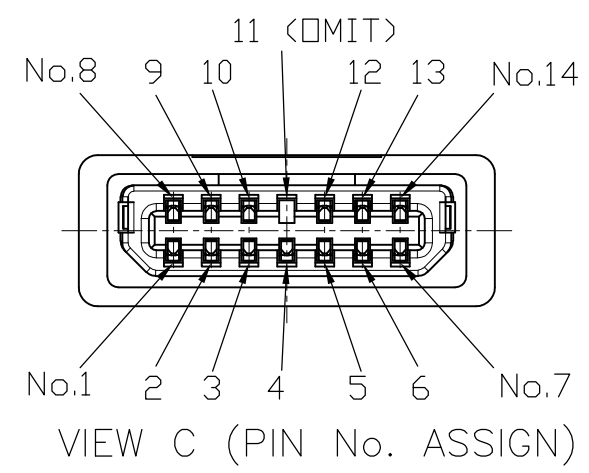
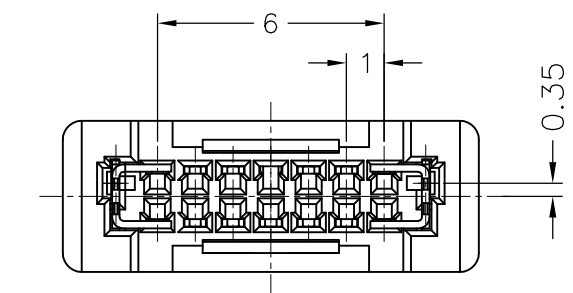
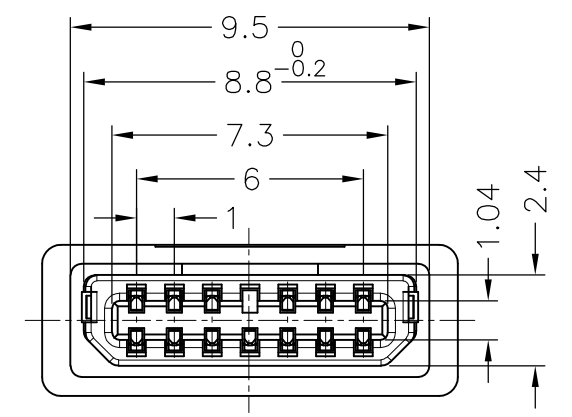
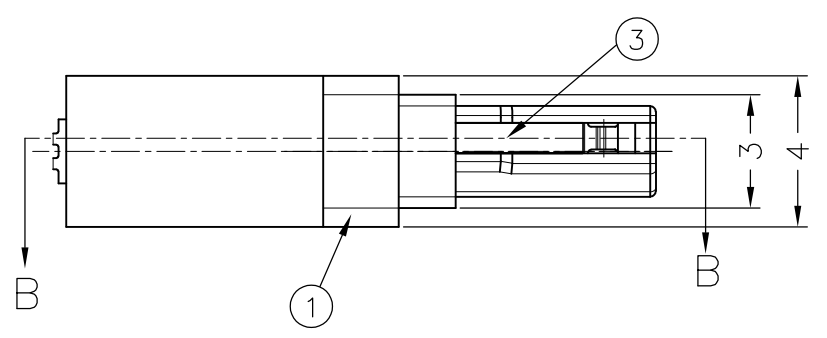
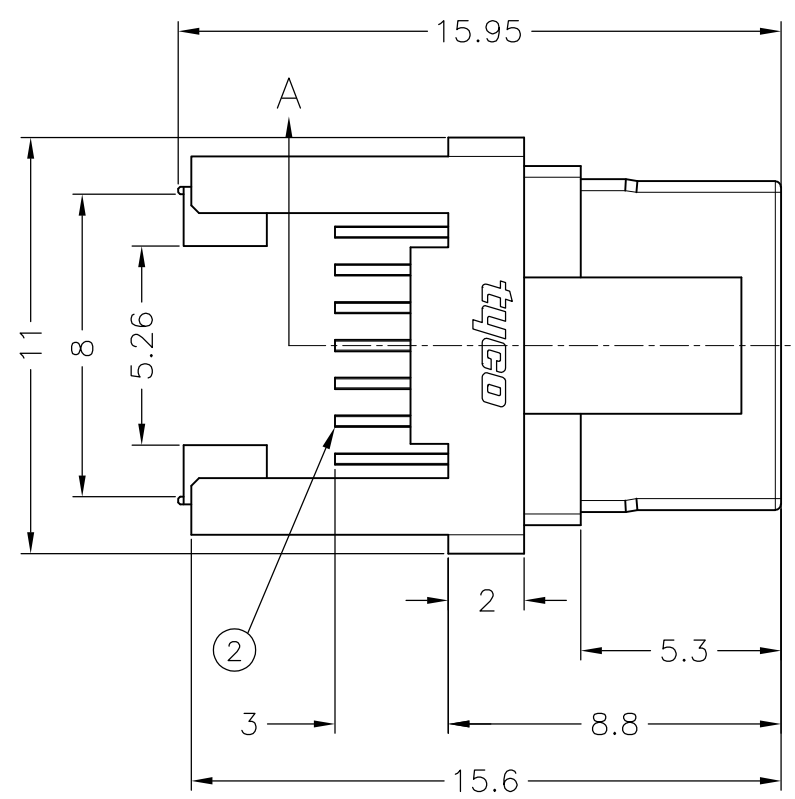
# FOR DC & CRADLE CABLE



SECT B-B



SECT A-A



- 注記
- 材料 ハウジング: PA46 UL94V-0 色:黒  
 シグナルコンタクト: 銅合金(りん青銅、ロックコンタクト: 銅合金(黄銅))
  - 仕上げ コンタクト: Ni下地めっき(1μm 以上)  
 接触部 金メッキ(0.05μm 以上)  
 錫/銅めっき(ロックコンタクト)(1μm 以上)  
 はんだ付部 金めっき(0.05μm 以上)  
 錫/銅めっき(ロックコンタクト)(1μm 以上)
  - オーバーモールドがZONE1,ZONE2の範囲を超えて流れ込まない  
 ようにすること。
  - 本製品はCable ASSYのみ適用可能。基板実装は不可。  
 基板実装する場合は弊社へ連絡のこと。

- NOTE
- MATERIAL HOUSING :46PA UL94V-0, COLOR ;BLACK  
 SIGNAL CONTACT :COPPER ALLOY (PHOSPHOR BRONZE)  
 LOCK CONTACT :COPPER ALLOY (BRASS)
  - FINISH CONTACT :Ni ALL OVER UNDER PL.(1μm MIN)  
 Au PL. AT CONTACT AREA(0.05μm MIN)  
 Sn/Cu PL. AT CONTACT AREA (LOCK CONTACT)(1μm MIN)  
 Au PL. AT LEAD AREA(0.05μm MIN)  
 Sn/Cu PL AT LEAD AREA (LOCK CONTACT)(1μm MIN)
  - OVER MOLD MUST NOT FLOW INTO THE AREA EXCEEDING ZONE 1  
 AND ZONE 2.
  - THIS PRODUCT CAN BE APPLIED TO CABLE ASSY ONLY AND  
 CAN NOT BE MOUNTED ON PCB.  
 PLEASE CONTACT TYCO, WHEN THIS PRODUCT WILL BE MOUNTED ON PCB.

~~OBSOLETE~~ P/N :1717169-1 AS SHOWN

①	LOCK CONTACT	3
①	CONTACT (S)	2
①	HOUSING	1
MATERIAL	DISCRIPTION	ITEM

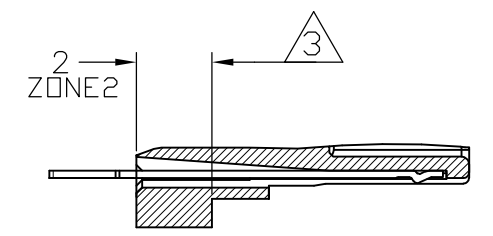
THIS DRAWING IS A CONTROLLED DOCUMENT.		DWN N.SASAME 10CT03	TE Connectivity		
DIMENSIONS: 単位: 耗 MM		CHK S.KAJINUMA 10CT03			
TOLERANCES UNLESS OTHERWISE SPECIFIED: 一般公差		APVD Y.YAMAMOTO 10CT03	NAME 名称		
0 PLC ± 0.2		PRODUCT SPEC 製品規格 108-5887	MULTI MEDIA INTERFACE CONNECTOR		
1 PLC ± 0.2		APPLICATION SPEC 取付適用規格	PLUG ASSY (14POS)		
2 PLC ± 0.2		WEIGHT -	SIZE A3	CAGE CODE 00779	DRAWING NO 番号 C-1717169
3 PLC ± 0.2		MATERIAL 材料 ①	RESTRICTED TO -		
4 PLC ± 0.2			SCALE 尺度 5:1 SHEET 1 OF 2 REV A		
ANGLES ± 2		CUSTOMER DRAWING			
FINISH 仕上 ②					

THIS DRAWING IS UNPUBLISHED. RELEASED FOR PUBLICATION  
 © COPYRIGHT BY TYCO ELECTRONICS CORPORATION. ALL RIGHTS RESERVED.

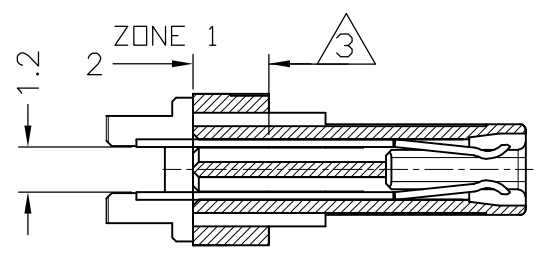
LOC	DIST	REVISIONS					
J	—	P	LTR	DESCRIPTION	DATE	DWN	APVD
				SEE SHEET 1			

- 注記
- ① 材料 ハウジング: PA46 UL94V-0 色:黒  
 シグナルコンタクト: 銅合金(りん青銅、ロックコンタクト: 銅合金(黄銅))
  - ② 仕上げ コンタクト: Ni下地めっき(1μm以上)  
 接触部 金メッキ(0.05μm以上)  
 錫/銅めっき(ロックコンタクト)(1μm以上)  
 はんだ付部 金めっき(0.05μm以上)  
 錫/銅めっき(ロックコンタクト)(1μm以上)
  - ③ オーバーモールドがZONE1,ZONE2の範囲を超えて流れ込まないようにすること。
  - 4. 本製品はCable ASSYのみ適用可能。基板実装は不可。  
 基板実装する場合は弊社へ連絡のこと。

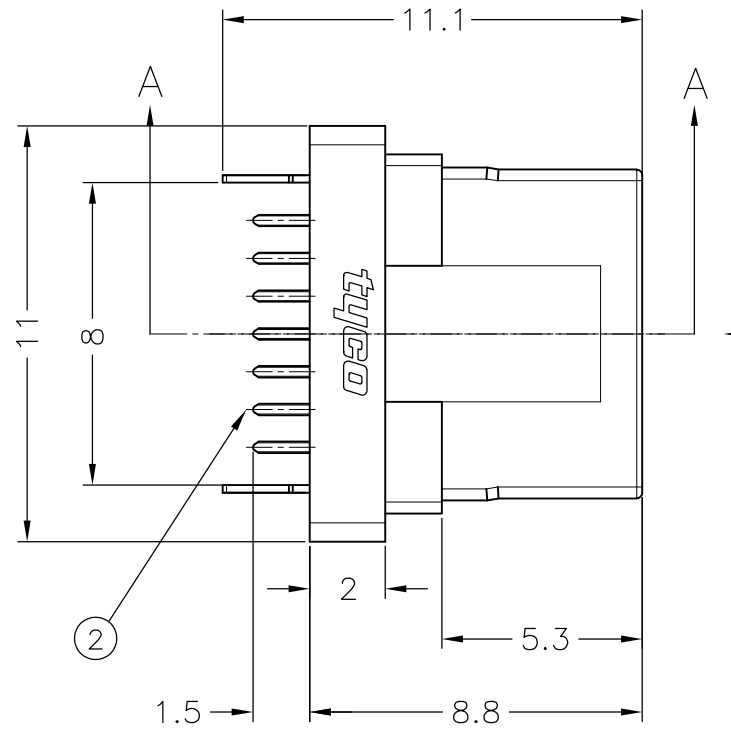
- NOTE
- ① MATERIAL HOUSING :46PA UL94V-0, COLOR ;BLACK  
 SIGNAL CONTACT :COPPER ALLOY (PHOSPHOR BRONZE)  
 LOCK CONTACT :COPPER ALLOY (BRASS)
  - ② FINISH CONTACT :Ni ALL OVER UNDER PL.(1μm MIN)  
 Au PL. AT CONTACT AREA(0.05μm MIN)  
 Sn/Cu PL. AT CONTACT AREA (LOCK CONTACT)(1μm MIN)  
 Au PL. AT LEAD AREA(0.05μm MIN)  
 Sn/Cu PL AT LEAD AREA (LOCK CONTACT)(1μm MIN)
  - ③ OVER MOLD MUST NOT FLOW INTO THE AREA EXCEEDING ZONE 1 AND ZONE 2.
  - 4. THIS PRODUCT CAN BE APPLIED TO CABLE ASSY ONLY AND CAN NOT BE MOUNTED ON PCB.  
 PLEASE CONTACT TYCO, WHEN THIS PRODUCT WILL BE MOUNTED ON PCB.



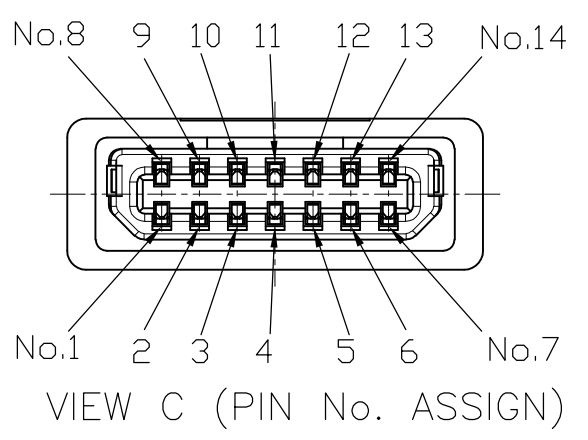
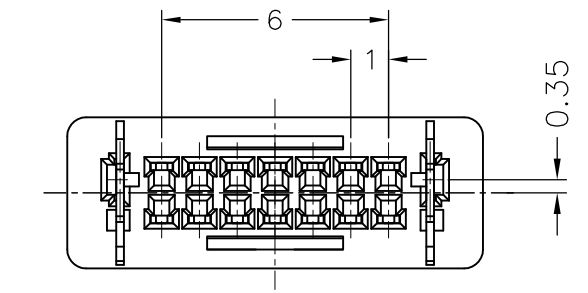
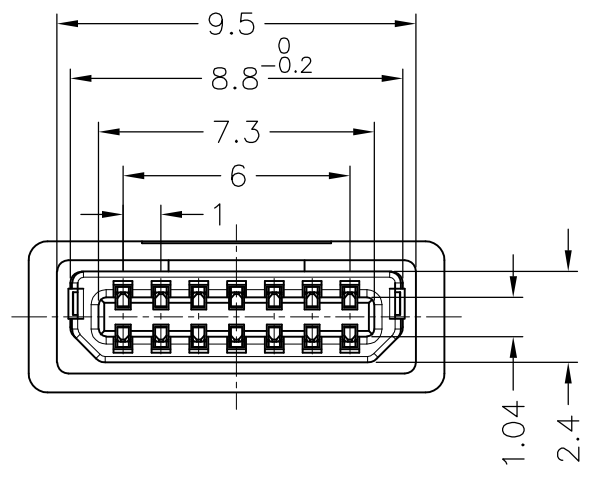
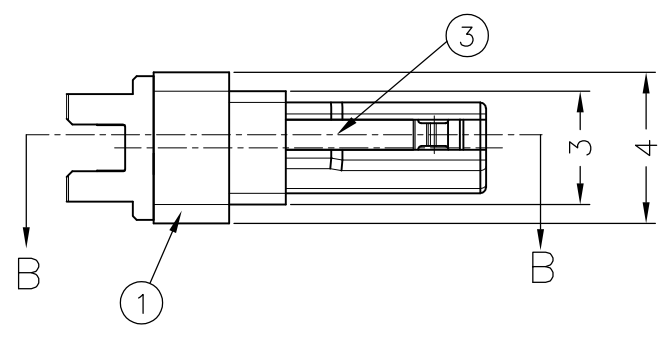
SECT B-B



SECT A-A



VIEW C



P/N :1717169-2 AS SHOWN

①	LOCK CONTACT	3
①	CONTACT (S)	2
①	HOUSING	1
MATERIAL	DISCRIPTION	ITEM

THIS DRAWING IS A CONTROLLED DOCUMENT.		DWN	TE Connectivity			
DIMENSIONS: 単位: 耗 MM		CHK				
TOLERANCES UNLESS OTHERWISE SPECIFIED: 一般公差		APVD	NAME 名称			
0 PLC ± 0.2 1 PLC ± 0.2 2 PLC ± 0.2 3 PLC ± 0.2 4 PLC ± 0.2 ANGLES ± 2		PRODUCT SPEC 製品規格	MULTI MEDIA INTERFACE CONNECTOR			
MATERIAL 材料		APPLICATION SPEC 取付適用規格	PLUG ASSY (14POS)			
FINISH 仕上		WEIGHT	SIZE	CAGE CODE	DRAWING NO 番号	RESTRICTED TO
①		—	A3	00779	C-1717169	—
②		CUSTOMER DRAWING	SCALE 尺度	SHEET	REV	
			5:1	2 OF 2	A	