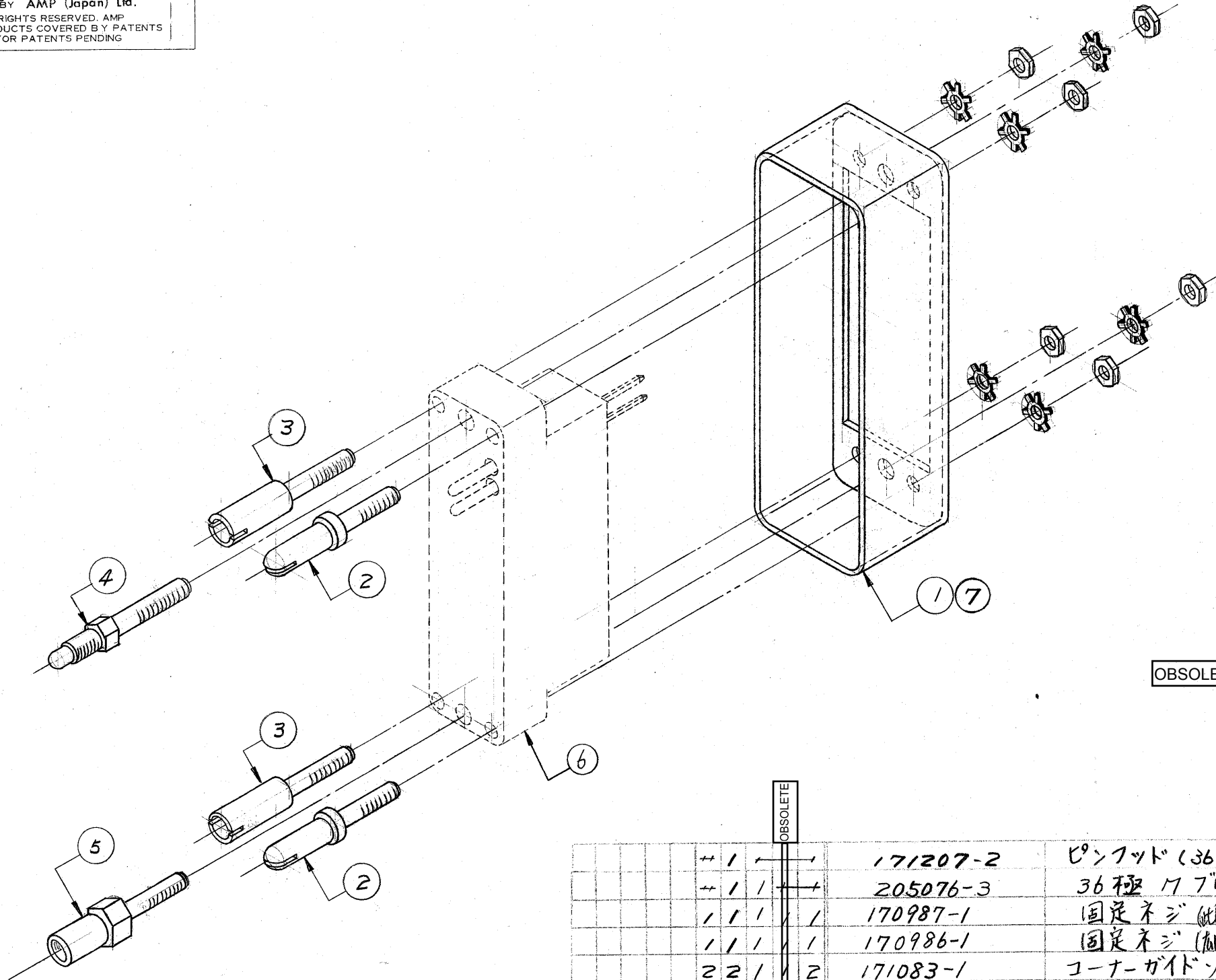


© 1978年 日本エー・エム・ピー株式会社
AMP社の諸製品は特許又は特許出願中

© 1978 BY AMP (Japan) Ltd.
ALL RIGHTS RESERVED. AMP
PRODUCTS COVERED BY PATENTS
AND/OR PATENTS PENDING



注: 1. 各部品は未組立状態で梱包。
2. 寸法は各部品図面参照のこと。
3. 図示は-1である。

型番	キット種別
171707-1	34極用キット
OBSOLETE	34.36.50極用1-1ガイド固定ネジキット(特殊)
-2	36極(5.08ピッチ)用コネクタキット(特殊)
-3	36極(5.08ピッチ)用コネクタキット(標準)
-4	34.36.50極用1-1ガイド固定ネジキット(標準)
171707-5	34.36.50極用1-1ガイド固定ネジキット(標準)

数量	品番	名称	材料	仕上	加工	TEM NO
1	171207-2	ピンブツド(36.50極ロック用)	スチール	錫めつき		7
1	205076-3	36極 M ブロック	フェリツフ	色:黒		6
1	170987-1	固定ネジ(雄)	ステンレススチール	不動態処理		5
1	170986-1	固定ネジ(雌)	ステンレススチール	不動態処理		4
2	171083-1	コーナーガイドソケットセット	黄銅	錫めつき		3
2	171082-1	コーナーガイドピンセット	黄銅	錫めつき		2
1	170913-2	ピンブツド(34極ロック用)	スチール	錫めつき		1
5-4-3-2-1	番号	名称	材料	加工		TEM NO

REV	DESCRIPTION	DR.	CHK.	DATE
D	REVISED PER ECR-17-004338	C.L.	N.Y.	08JUN17
C1	REVISED (ECN 082-6885)	H. Otake		12/13/82
C	REVISED (P-DWG REV. C)	J. Otake		5/30/77
B	REVISED (P-DWG REV. B)	J. Otake		1/6/77
A	REVISED (REV-A)	K.Y. No		5/10/76
0	RELEASED	K.Y. No		1/25/74

組立部品

171707
171707
171707
171707
171707

材料 (MATERIAL)

表参照

仕上 (FINISH)

表参照

一般公差

TOLERANCE
EXCEPT AS NOTED ±

DR.

K. YUASA 10-7-75

CHK.

J. Otake 10-25-76

DE.

J. Sato 10-23-75

APP.

STE TE Connectivity

名称 (NAME)

M"シリーズ ハードウェアキット

SIZE

B

LOC

J

番号 (NO.)

C-171707

尺度 (SCALE)

1:1

REV.

D

SHEET

4