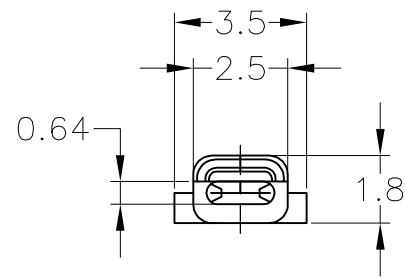
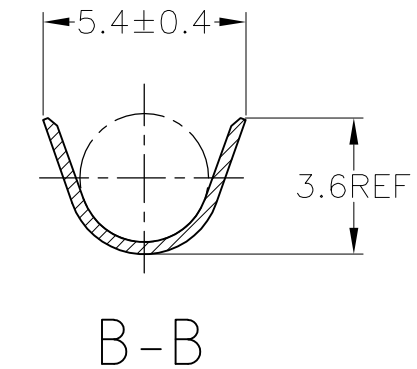
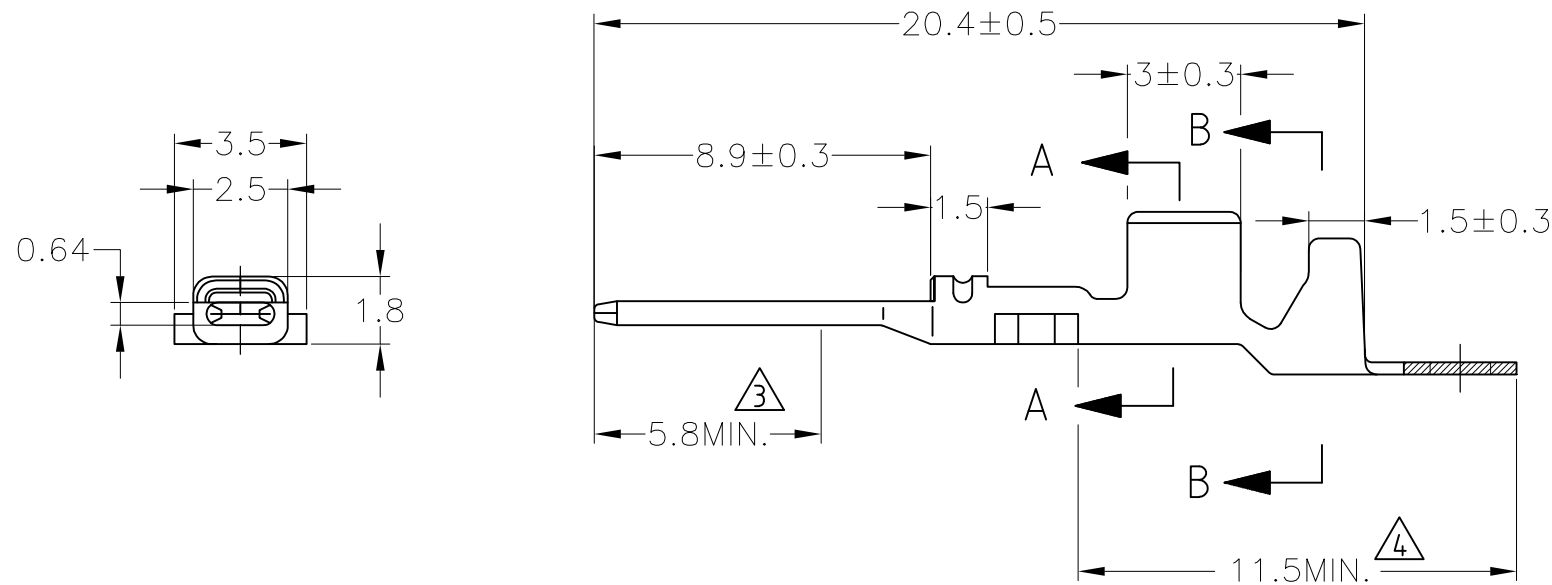
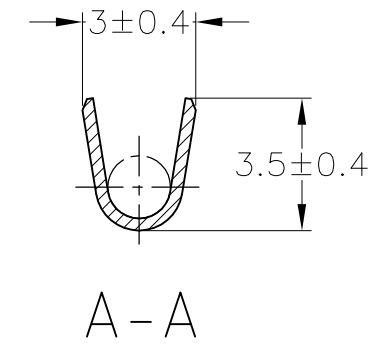
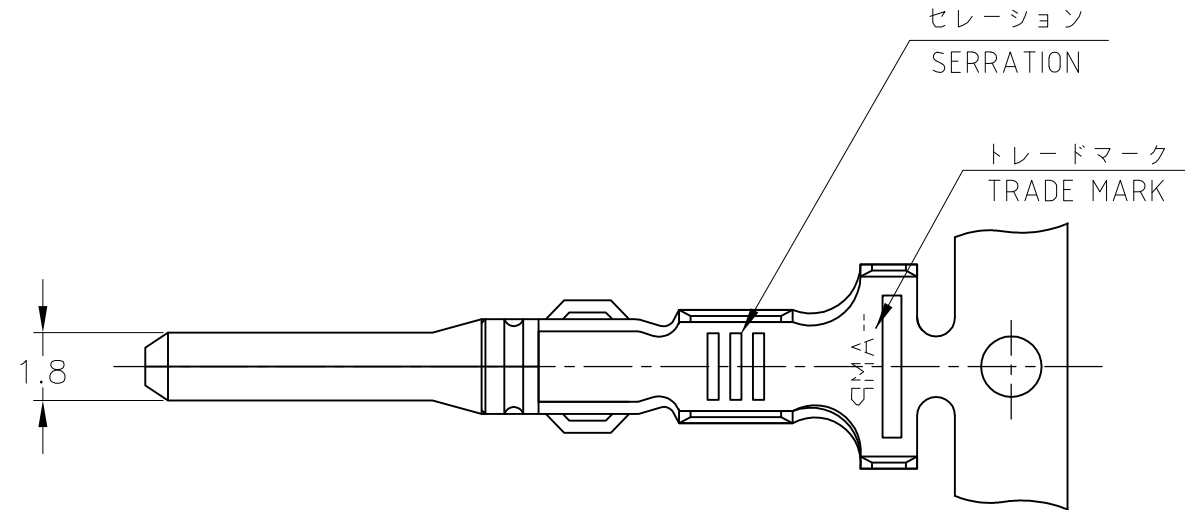


P	LTR	DESCRIPTION	DATE	DWN	APVD
	E3	REVISED	ECR-19-011880	06NOV2019	AY TM



- 1. 嵌合相手端子型番 : 171662
- 2. バラ状端子型番 : 173706

- 1. RECEPTACLE CONTACT PN: 171662
- 2. L/P CONTACT PN 173706

△3 SELECTIVE GOLD 部分金めっき	△4 SELECTIVE TIN 部分錫めっき	BRASS 黄銅 板厚 0.32	171661-5	3
△3 SELECTIVE GOLD 部分金めっき		BRASS 黄銅 板厚 0.32	171661-2	2
PRE-TIN (0.76 μm MIN.) 錫めっき済		BRASS 黄銅 板厚 0.32	171661-1	1
FINISH 仕上		MATERIAL 材料	PN 型番	ITEM No. 項番

WIRE RANGE 抱合電線断面積 0.5-1.25mm² (AWG #20-#16) INSULATION DIA 被覆外径 2-2.6

THIS DRAWING IS A CONTROLLED DOCUMENT.

DIMENSIONS: 単位: 耗 mm	TOLERANCES UNLESS OTHERWISE SPECIFIED: 一般公差
	0 PLC ± -
	1 PLC ± -
	2 PLC ± -
	3 PLC ± -
	4 PLC ± -
ANGLES ± -	± -

MATERIAL 材料 SEE TABLE 表参照
FINISH 仕上 SEE TABLE 表参照

一般公差 (GENERAL TOLERANCE)	
10以下	± 0.2
10を超え 30以下	± 0.25
30を超え 100以下	± 0.3
角度	± 3°

DWN	T.SHINOHARA	27JUN01
CHK	K.BETSUI	27JUN01
APVD	K.BETSUI	27JUN01
PRODUCT SPEC	製品規格	
APPLICATION SPEC	取付適用規格	
WEIGHT	0.35g	

TE Connectivity Ltd.		
NAME 名称 ECONOSEAL J-MARKII CONNECTOR TAB CONTACT		
SIZE	CAGE CODE	DRAWING NO 番号
A3	00779	G-171661
CUSTOMER DRAWING		RESTRICTED TO

SCALE 尺度 5:1 SHEET 1 OF 1 REV E3