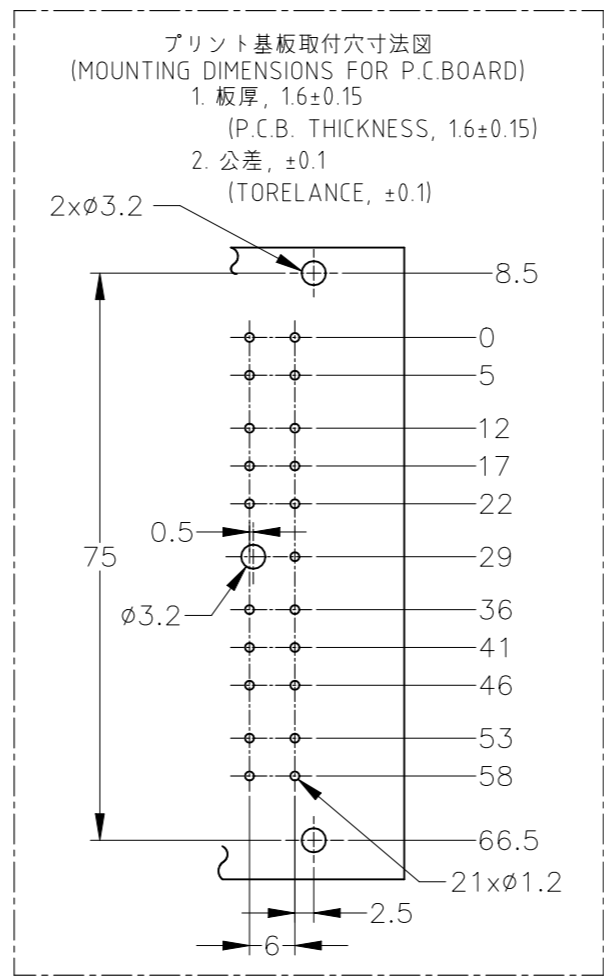
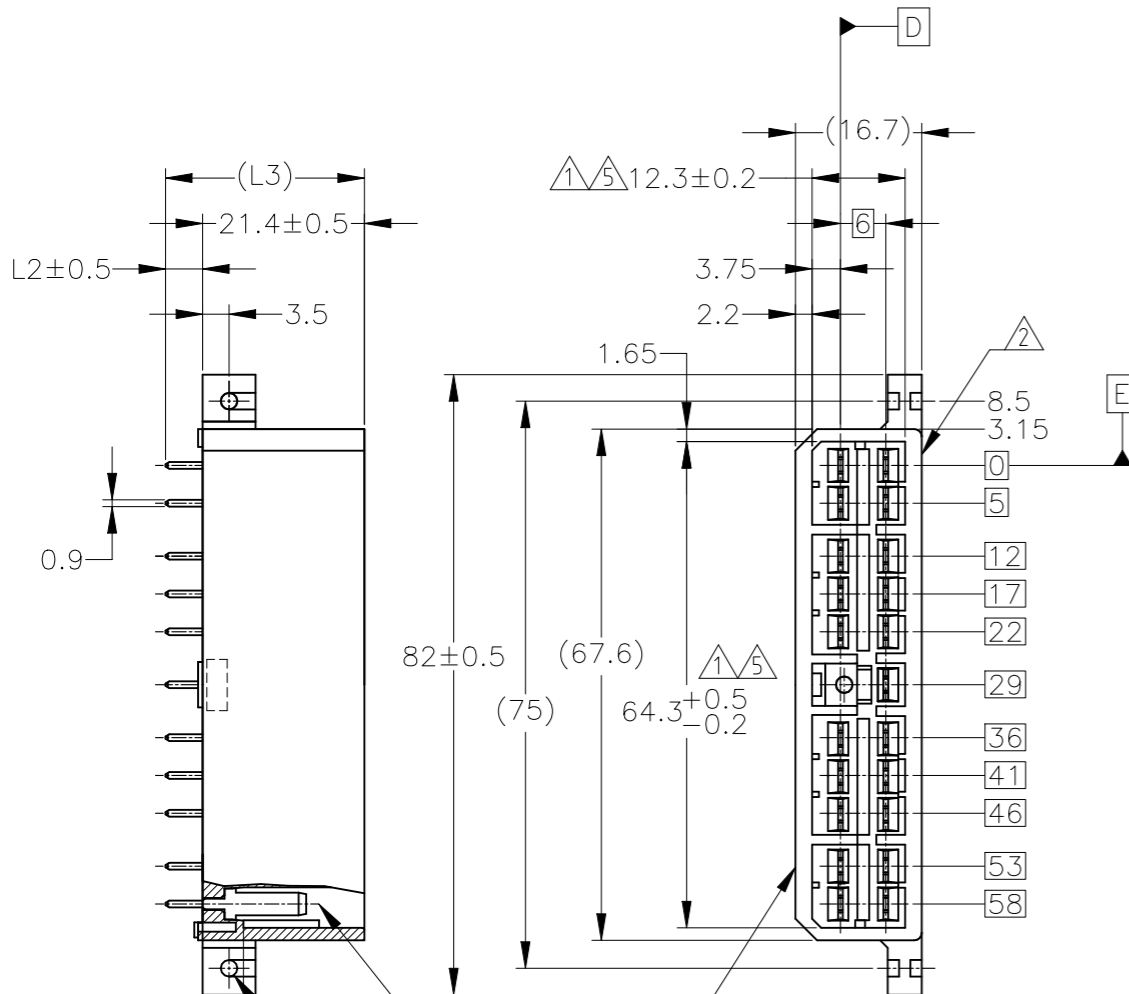
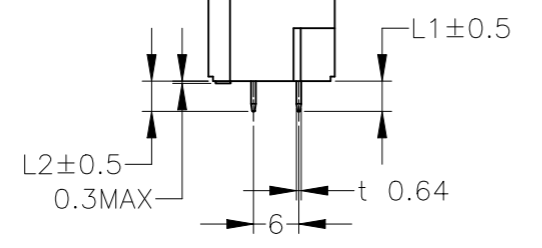


P	LTR	DESCRIPTION	DATE	DWN	APVD
	K6	REVISED ECR-22-153250	12OCT2022	RK	MT



⊕	0.3	TOTAL D
⊕	0.6	TOTAL E



- ① 相手ハウジングと所定の機能を満たして嵌合できること。
- ② フードの反りは0.2以内。
- ③ 推奨取付ねじ：JIS B 1115 又は、1122 タッピングねじ
なべ1種、呼び径3を使用し、締め付け後半田付けする。
- ④ 適用製品規格：108-5093
- ⑤ [A] 面より2mmの範囲で測定。
- ⑥ 相手ハウジングとの嵌合力は、29.4N以下。
但し、リセプタクル コンタクトは含まない。

- ① IN COUPLING WITH THE PLUG HOUSING MATING SATISFIES FUNCTION.
- ② WARPAGE 0.2 MAX.
- ③ RECOMMENDED MOUNTING SCREW: 3mm DIA,
PAN HEAD, CLASS 1 TAPPING SCREW SPECIFIED IN JIS
B1115, B1122
- ④ PRODUCT SPECIFICATION: 108-5093
- ⑤ TO BE MEASURED WITHIN 2mm FROM [A]
- ⑥ IN COUPLING WITH THE PLUG HOUSING MATING FORCE
29.4N MAX. WITHOUT RECEPTACLE CONTACTS.

TOLERANCE UNLESS OTHERWISE SPECIFIED:	
一般公差	
0 < x ≤ 10	±0.2
10 < x ≤ 30	±0.25
30 < x ≤ 100	±0.3
ANGLE 角度	±3°

THIS DRAWING IS A CONTROLLED DOCUMENT.

DIMENSIONS: mm	TOLERANCES UNLESS OTHERWISE SPECIFIED:
	0 PLC ± -
	1 PLC ± -
	2 PLC ± -
	3 PLC ± -
	4 PLC ± -
	ANGLES ± -
MATERIAL HOUSING: 66NYLON TAB CONTACT: BRASS	FINISH SEE TABLE

26.3	4.9	4.9	SELECTIVE-TIN (MATTE)	SELECTIVE GOLD	NATURAL	5171457-5	
OBSOLETE	47.5	26.1	14.1	PRE-TIN	NATURAL	5-171457-1	
OBSOLETE	30.3	8.9	8.9	PRE-TIN	NATURAL	4-171457-1	
OBSOLETE	26.3	4.9	4.9	TIN-LEAD	SELECTIVE GOLD	NATURAL	1-171457-1
	26.3	4.9	4.9	PRE-TIN	GREEN	171457-4	
	26.3	4.9	4.9	PRE-TIN	NATURAL	171457-1	
L3	L2	L1	SOLDERING SIDE 半田付け部	CONTACT SIDE 接触部側	COLOR 色	PART NUMBER 製品型番	
			CONTACT FINISH コンタクト仕上				

STE TE Connectivity

MULTI-INTERLOCK CONNECTOR
21POSITION V TYPE CAP HOUSING ASSEMBLY

DWN K.YUASA 7/21'92	NAME	SIZE	CAGE CODE	DRAWING NO	RESTRICTED TO
CHK K.YUASA 7/21'92		A3	00779	C-171457	
APVD A.TOMITA 7/21'92	PRODUCT SPEC	SCALE	SHEET	REV	
SEE NOTE 4	APPLICATION SPEC	1:1	1 OF 1	K6	
WEIGHT	CUSTOMER DRAWING				