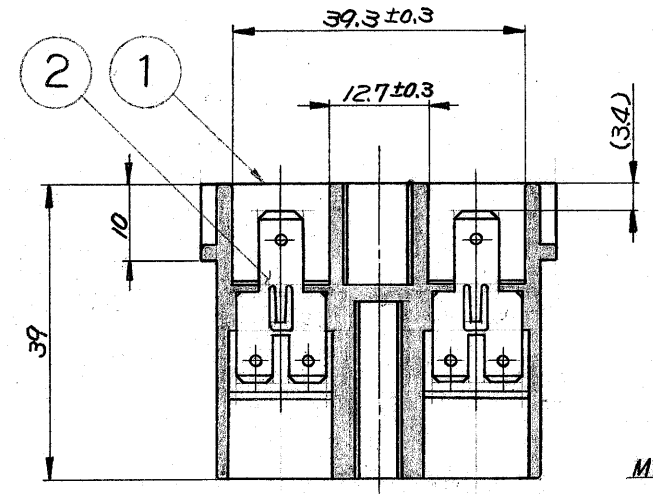
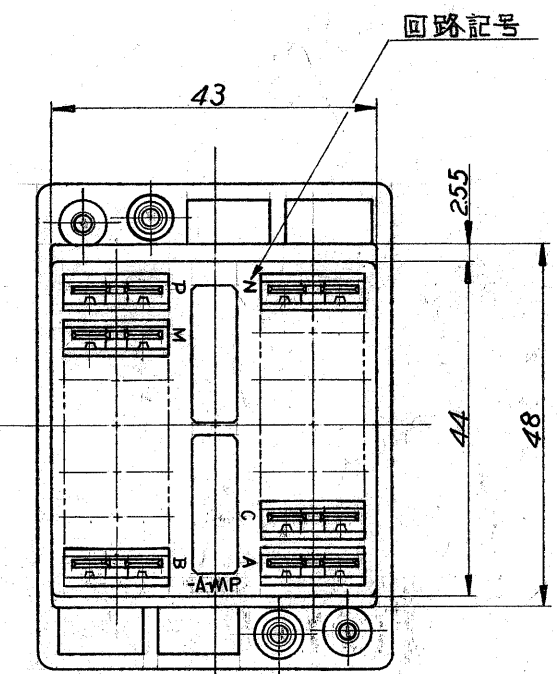
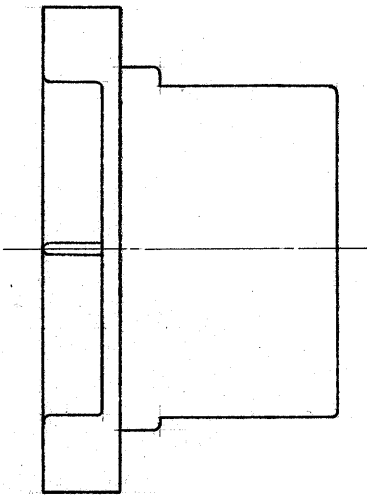
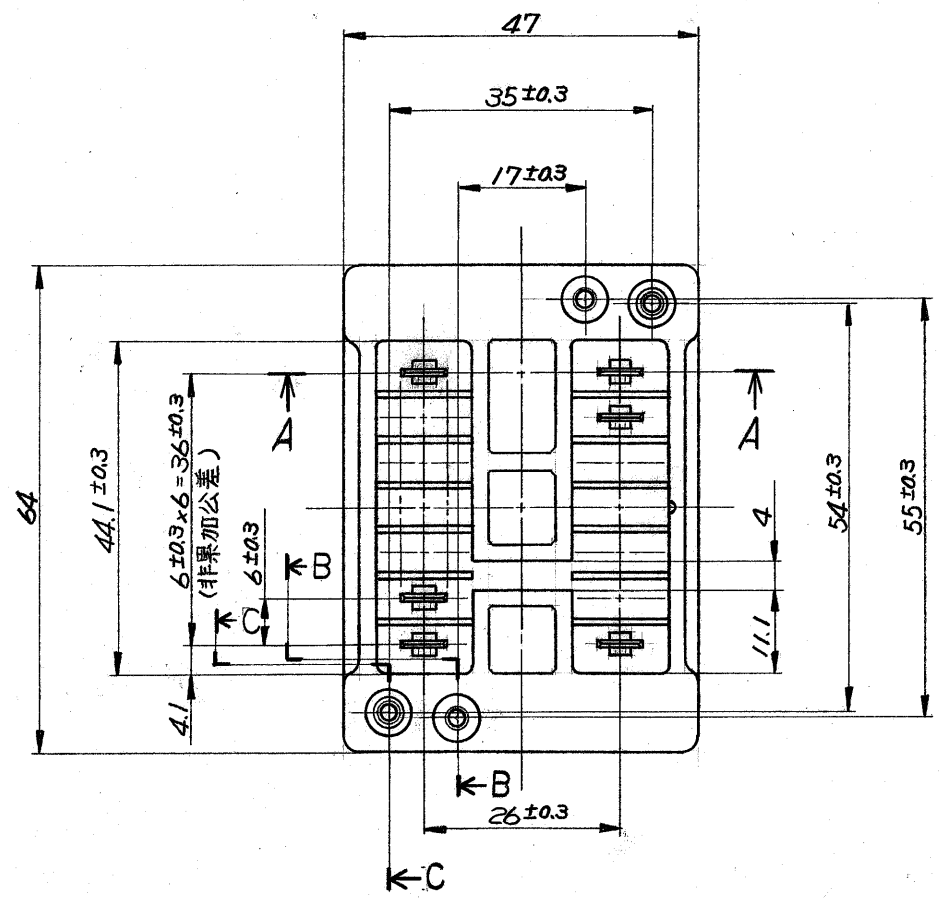


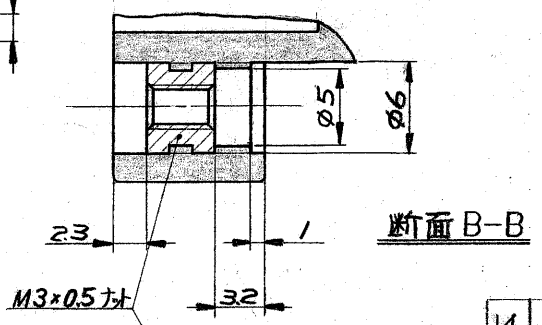
© 1976年 日本エー・エム・ピー株式会社  
AMP社の諸製品は特許又は特許出願中

© 1976 BY AMP (Japan) Ltd.  
ALL RIGHTS RESERVED. AMP PRODUCTS COVERED BY PATENTS AND/OR PATENTS PENDING

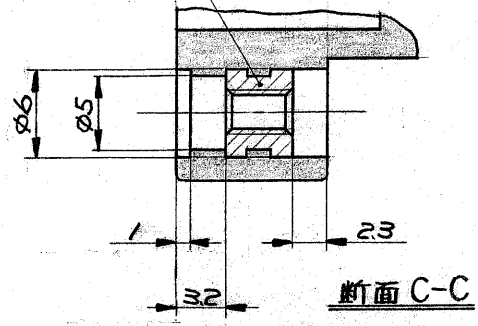
-1: 本



断面 A-A



断面 B-B




断面 C-C

埋め込みナット部断面詳細 (B-21)

注記:

1. 嵌合相手ハウジングは、P171445-1
2. この製品は、製品規格 108-5084 に準拠する。
3. 本製品は、日本電機工業会標準規格 (JEM 1103) 「制御機器の絶縁距離」に規定する種別「C」の定格絶縁電圧「251V~380V」の絶縁距離を満足する製品である。

14	錫メッキ黄銅	トライタブ・インタクト	2	170208-1
1	ガラス入 6/6 ナイロン (黒)	14極 キャップハウジング	1	170442-1
-1	材 料	名 称	項 番	番 号 (NUMBER)
材料 (MATERIAL)		一般公差 TOLERANCE ± 0.4 EXCEPT ± # AS NOTED	 日本エー・エム・ピー株式会社 TOKYO, JAPAN	
表 参 照		名称 (NAME) キャップハウジング アッセンブリ FOR 14極 トライタブ インタクト		
仕上 (FINISH)		DR. 9-8-'76 R. Nishimura	SIZE B	LOC J
注) M3×0.5 ナット: 黄銅		CHK. T. Miyamoto	番号 (NO.) <b>C-171444</b>	
		DE. T. Miyamoto for Satoh	尺度 (SCALE) 1-1	REV. D
		APP. T. Miyamoto for Satoh	SHEET 1 OF 1	

C-171444

単位: 概 DIMENSIONS IN MM. DO NOT SCALE PRINT

4	D	ECN J7-4641 (P-DWG REV. D)	R.N.T.M.	12/1/77
C	ECN J7-4497 (P-DWG REV. C)	R.N.T.M.	11/25/77	
B	ADDED (ECN J7-4324)	R.N.T.M.	11/8/77	
B	REDRAWN WITH CHANGE	R.N.T.M.	11/8/77	
LTR.	変更 (REVISION RECORD)	DR.	CHK.	DATE