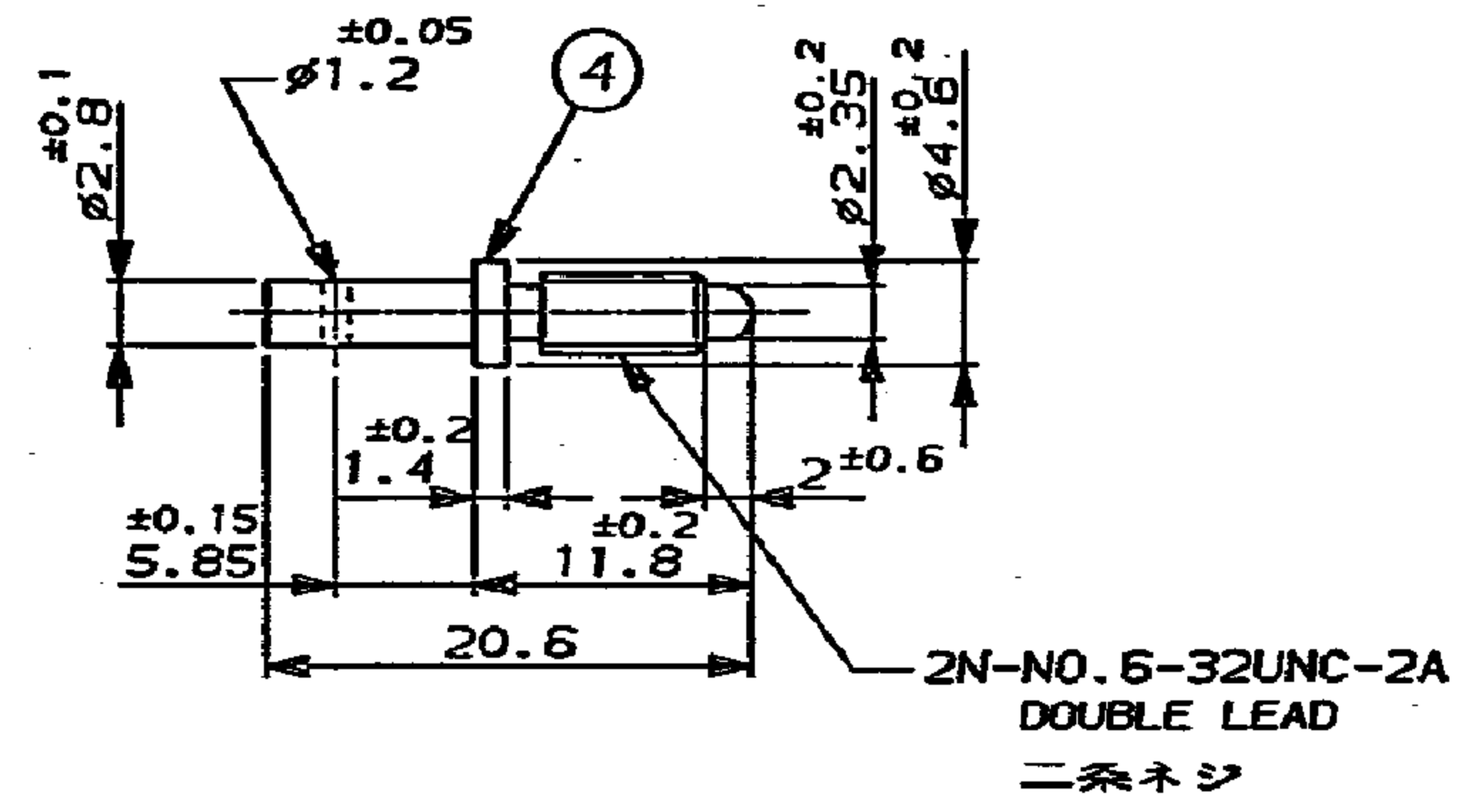
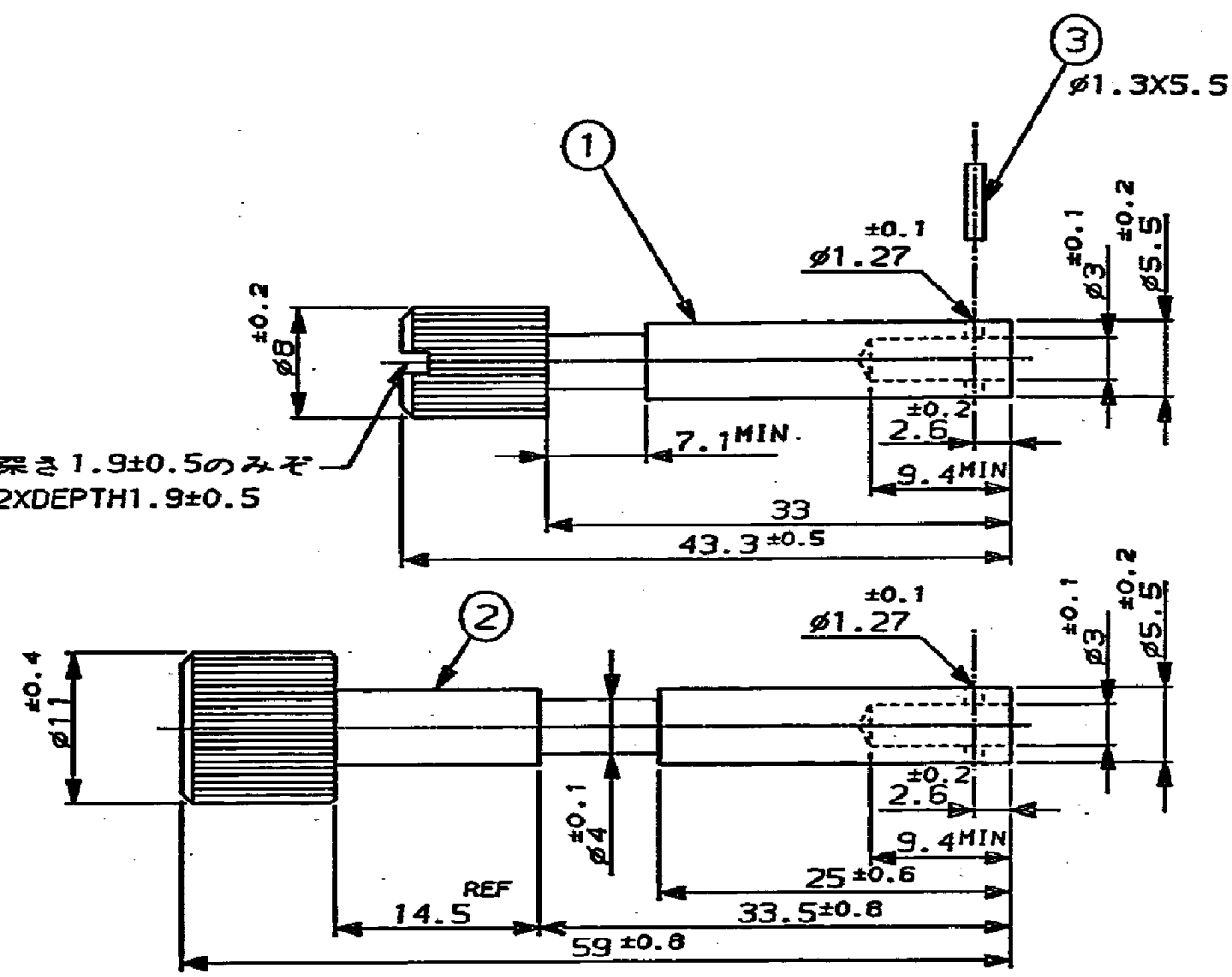


NUMBER C-170990  
METRIC

SCALE AS DIMENSIONS IN MM. DO NOT SCALE PRINT

PRINT DIST

幅1.55±0.2X深さ1.9±0.5のみぞ  
WIDE 1.55±0.2XDEPTH 1.9±0.5  
GROOVE



NOTES

1. TO PREVENT THREAD STRIPPING, SCREW TORQUE SHOULD NOT EXCEED 12Kg-cm MAX
2. SIMILAR TO P/N 200871-1 FOR 170990-1

注記

1. 使用時の適用回転トルクの値12Kg-cm最大
2. 170990-1の類似品はP/N200871-1である

ITEM NO.	NUMBER 番号	NAME 名称	MATERIAL, FINISH 材料, 仕上	Q'TY 数量
①		JACK SCREW, BODY ジャックスクリー, ボダイ	BRASS Ni PL 黄銅 Niめつき	1 - -
④	200864-2	CHIPチップ	STENLESS STEEL ステンレススチール	ORGANIC COATING 不動態処理
③	201501-1	SLOT PIN スロットピン	STENLESS STEEL ステンレススチール	ORGANIC COATING 不動態処理
②		JACK SCREW, BODY ジャックスクリー, ボダイ	BRASS TIN PL. 黄銅 錫めつき	- 1 -
①		JACK SCREW, BODY ジャックスクリー, ボダイ	BRASS TIN PL. 黄銅 錫めつき	- - 1

COPYRIGHT 2012 BY Tyco Electronics Japan G.K.				TE Connectivity	
G REVISED		T.N	N.Y	15 APR 2013	
F REDRAWN (J-1058)		NH	SM	12/27/11	
LTR 変更 REVISION RECORD		DR	CHK	DATE	CHK.
DR. 10 DEC 91 R. Matsubara		DE. 10 DEC 91 R. Matsubara		APP. 13-DEC-91 S. MAIBARA	
MATERIAL (SEE TABLE)			FINISH (SEE TABLE)		
NAME (NAME)			JACK SCREW (LONG MAIL)		
GENERAL TOLERANCE			±0.4, ±1°		
SIZE		LOC		番号 (No.)	
B		J		C-170990	
尺規 (SCALE)		REV.		SHEET	
2-1		G		1 OF 1	

(CUSTOMER DRAWING) 参考 図面