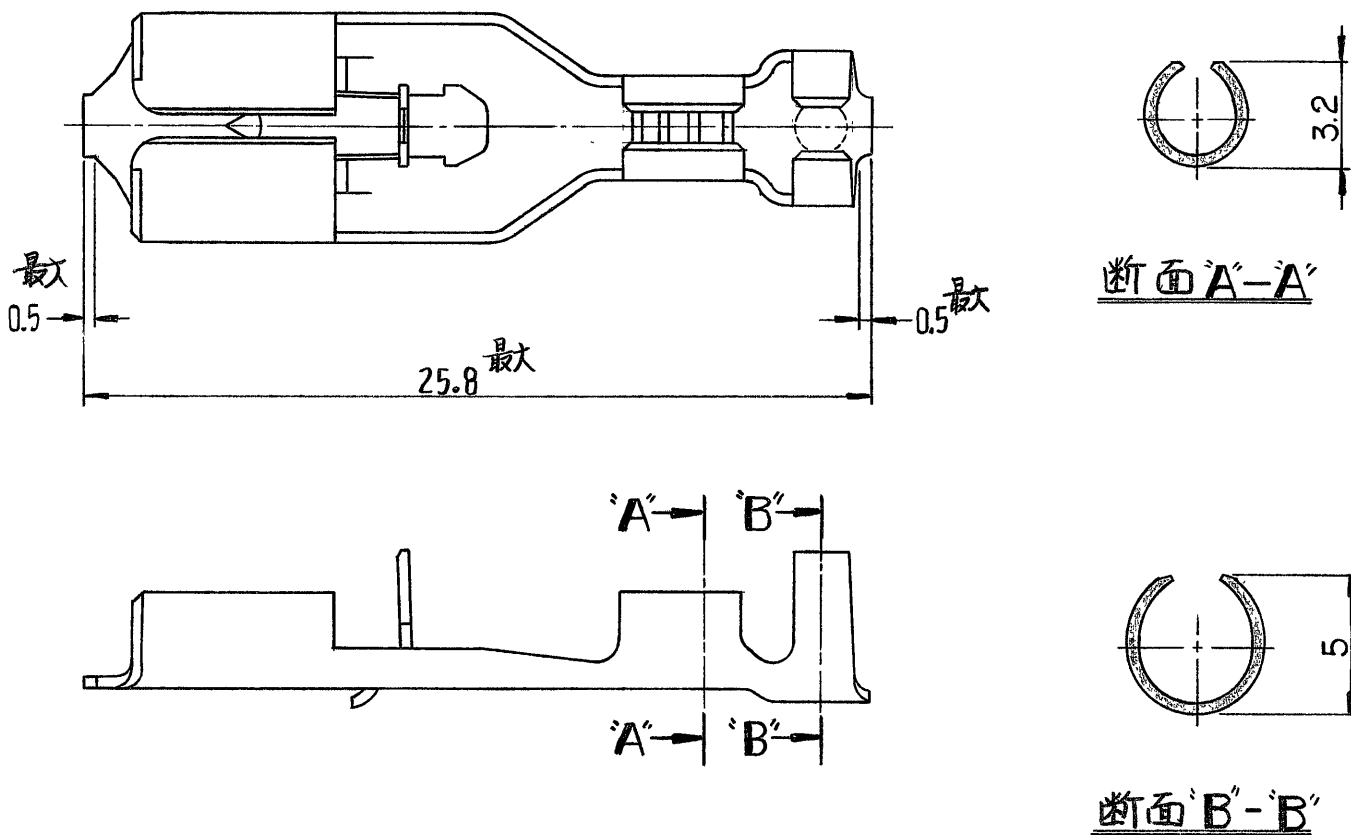


番号 (NUMBER)
C-170334



注: 1. 本バラ状端子は1本圧着のみ適用する。

PRINT DIST
A
C
単位: 耗 DIMENSIONS IN MM DO NOT SCALE PRINT

IS-296J	755436-1	170328-1	錫めっき付 黄銅 0.41t	170334-1
取扱説明書番号	手動工具型番	連鎖状端子型番	材 料	型 番

D 変更 J-9371 JS 4.3 6/8 '86		©1978 BY AMP (Japan), Ltd ALL RIGHTS RESERVED AMP PRODUCTS COVERED BY PATENTS AND/OR PATENTS PENDING		参考図面 (CUSTOMER COPY) (REFERENCE ONLY)
C 変更 J82-6443 4.3 4/10 '82		材料 (MATERIAL) 表参照	TRADE MARK 日本エー・エム・ピー株式会社 TOKYO, JAPAN	
B 変更 J80-5737 2.4 9/16 '80		仕上 (FINISH) —	抱合電線断面積 (WIRE RANGE) 0.76 ~ 2.09 mm ² (AWG) 18-14	分類 (CLASS) —
A 変更 J9-5101 4.3 1/2 '79		被覆外径 (INSULATION DIA) 2.2 ~ 3.4 mm (— IN)	型式 (TYPE) —	
O RELEASED (Rev. 0) 2.4 1/2 '78		一般公差 (TOLERANCE) EXCEPT (AS NOTED) ±0.4 (+0.15) (-0.2)	尺度 (SCALE) —	LOC SIZE 番号 (NO) JA C-170334
LTR. 変更 (REVISION RECORD)	DR. CHK. DATE	名称 (NAME)	REV	
DR. K. Yoneda 1/9/78	DE Y. Fujita 12/6 '78	名称 (NAME)	D	
CHK. M. Yoshida 12/21 '78	APP. O. Tamita 12/23 '78	'250" シーズポジティブ ロック リセパグナル (バラ状)		